

M Ö B E L F R O N T E N

F U R N I T U R E F R O N T S

ALUFRONT

alustyle

FÜLLUNGEN | *INLAYS* 3

PROFILOBERFLÄCHEN | *PROFILE FINISHES* 4

ALUFRONTS

SCHMALE PROFILE | *NARROW PROFILES* 14-15
BREITE PROFILE | *WIDE PROFILES* 16-19
SPEZIELLE PROFILE | *SPECIAL PROFILES* 20-22

GRIFFPROFILE | *HANDLE PROFILES* 23-25

BESTELLFORMULAR | *ORDER FORM* 26-27

MUSTER KOFFER | *SAMPLE SUITCASE* 28

Diese Produkte sind so konzipiert, dass sie sowohl den Anforderungen der industriellen Produktion als auch den individuellen Anforderungen entsprechen. ALUFRONT kann mit verschiedenen Bearbeitungsgrad geliefert werden: Unbearbeitete Profile - Maßkonfektionierte unmontierte Profile - Zusammengebaute Endprodukte mit Füllung
Zusätzlich zu unserem Standardsortiment kann unsere Entwicklungsabteilung bei Bedarf auch kundenspezifische Projekte unterstützen und entwickeln.

Der PRODUCKTKONFIGURATOR ist auf unserer Website www.alustyle.eu verfügbar.

These products are designed to meet the needs of the Industrial production as well as the Individual requests.

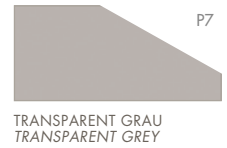
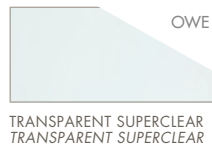
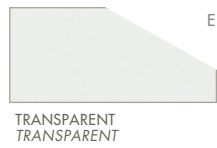
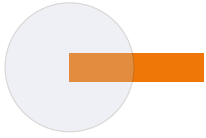
ALUFRONT can be delivered with different levels of service:

Unworked profiles - Cut to measure profiles - Assembled finish products.

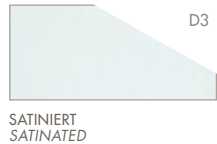
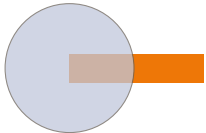
In addition to our standard portfolio, our R&D department can support and develop also custom projects on demand.

The PRODUCT CONFIGURATOR is available by our website www.alustyle.eu

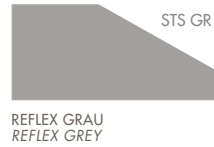
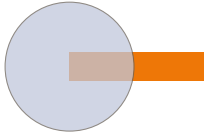
TRANSPARENTES GLAS *1
TRANSPARENT GLASS



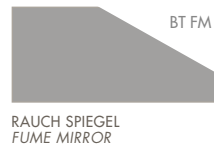
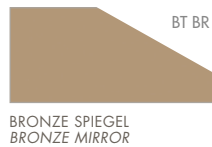
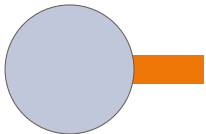
SATINIERTES GLAS *1
SATINATED GLASS



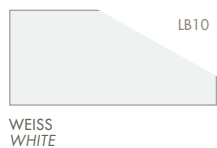
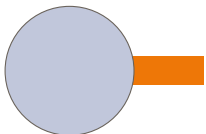
REFLEKTIERENDE *1
REFLEX (MIRROR-EFFECT)



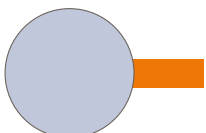
SPIEGEL *2
MIRROR



LACKIERTES GLAS GLÄNZEND *2
LAQUERED GLASS GLOSSY



LACKIERTES GLAS SATINIERT *2
LAQUERED GLASS SATINATED



Weitere Füllungen entnehmen Sie bitte dem angehängten Link.
Manuell: <https://alustyle.eu/catalogues/furniture-fronts-product-catalog/extra-inlays/>
Oder per QR-Code-Scan.

Please see the attached link for more inlays.
Manually: <https://alustyle.eu/catalogues/furniture-fronts-product-catalog/extra-inlays/>
Or by QR code scanning.

1. Dieses Glas kann gehärtet bestellt werden - These glasses can be ordered tempered
2. Diese Gläser können mit Sicherheitsfolie bestellt werden - These glasses can be ordered with safety film

Die Farben in den Katalog können leicht unterschiedlich zu den Füllungen wirken.
Please be aware that colors here represented, could slightly diverge from real product colours.

		AL1	EA	W	A	HGL	C35	C2
SCHMALE PROFILE NARROW PROFILES	SAS 001	✓	✓	✓	✓	✓	✓	
	SAS 099	✓	✓					
	SAS 999	✓					✓	
BREITE PROFILE WIDE PROFILES	SAS 003	✓	✓					✓
	SAS 006	✓	✓			✓		✓
	SAS 007	✓	✓					
	SAS 077	✓	✓	✓	✓		✓	
	SAS 877	✓	✓			✓		
	SAS 878	✓	✓	✓	✓		✓	
	SAS 088	✓						
SPEZIELLE PROFILE SPECIAL PROFILES	SAS 067	✓	✓					
	SAS 101		✓					
	SAS 788L	✓						
	SAS 014	✓						
GRIFFPROFILE HANDLE PROFILES	SAS 6113	✓						
	SAS 6113B	✓	✓	✓	✓		✓	
	SAS 6116	✓						
	SAS 6114	✓						
	SAS 6122	✓						
SAS 6123	✓							



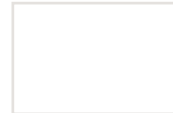
AL1

NATUR MATT ELOXIERT
NATURAL MATT ANODIZED



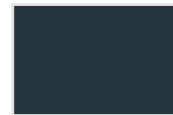
EA

EDELSTAHEFFEKT ELOXIERT
STAINLESS STEEL EFFECT ANODIZED



W

WEISS PULVERBESCHICHTET MATT - RAL9003
WHITE POWDER COATED MATT - RAL9003



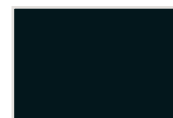
A

ANTRAZIT MATT ELOXIERT
ANTRACITE MATT ANODISED



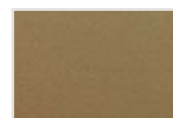
HGL

HOCHGLÄNZEND ELOXIERT
HIGH GLOSSY ANODISED



C35

SCHWARZ MATT ELOXIERT
BLACK MATT ANODISED



C2

GOLD MATT ELOXIERT
GOLD MATT ANODISED

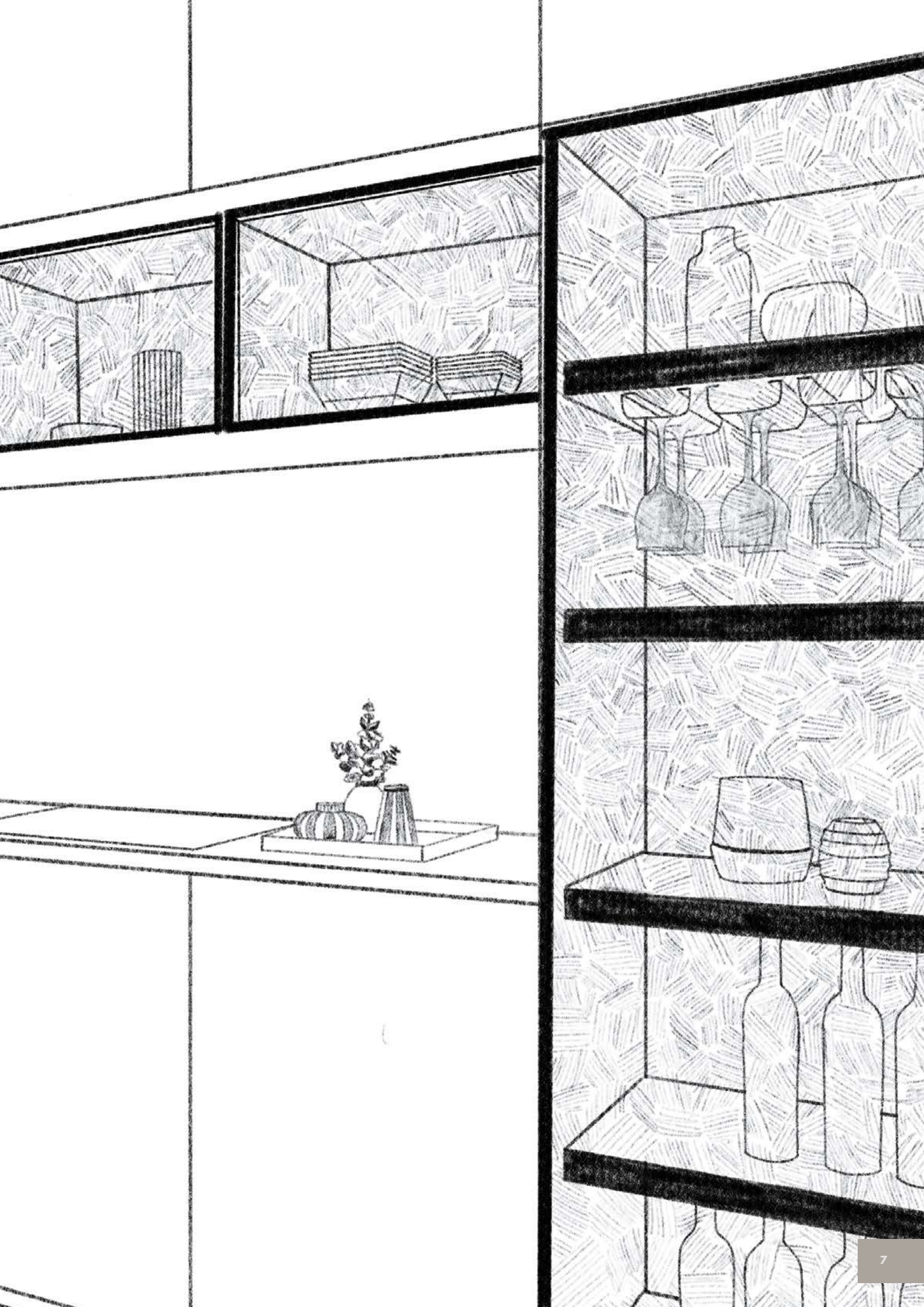


Weitere Profilfarben entnehmen Sie bitte dem angehängten Link.
Manuell: <https://alustyle.eu/catalogues/furniture-fronts-product-catalog/extra-profiles/> - Oder per QR-Code-Scan.

Please see the attached link for more colors.
Manually: <https://alustyle.eu/catalogues/furniture-fronts-product-catalog/extra-profiles/> - Or by QR code scanning.

Die Farben in den Katalog können leicht unterschiedlich zu den real Profilefarben wirken.
Please be aware that colors here represented, could slightly diverge from real product colours.









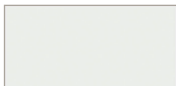
PROFIL | PROFILE

SAS 001



A
ANTRAZIT MATT ELOXIERT
| ANTRACITE MATT ANODISED

FÜLLUNG | INLAY



E
TRANSPARENT
| TRANSPARENT





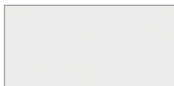
PROFIL | PROFILE

SAS 077



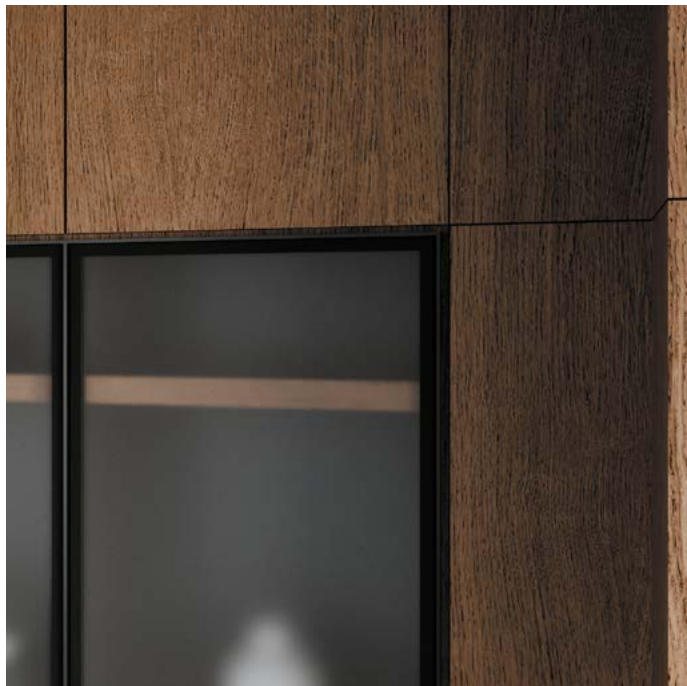
AL1
NATUR MATT ELOXIERT
| NATURAL MATT ANODISED

FÜLLUNG | INLAY



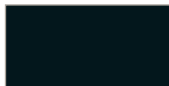
E
TRANSPARENT
| TRANSPARENT





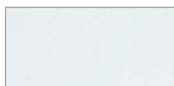
PROFIL | PROFILE

SAS 999



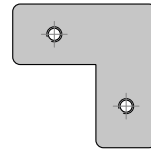
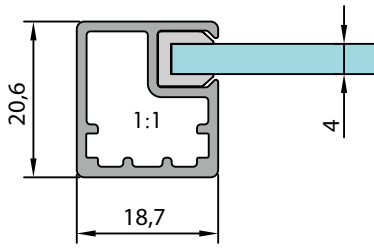
C35
SCHWARZ MATT ELOXIERT
| BLACK MATT ANODISED

FÜLLUNG | INLAY



D3
SATINIERT
| SATINATED

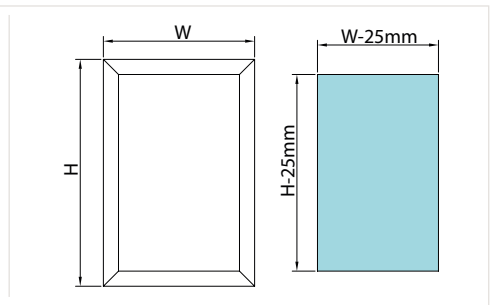
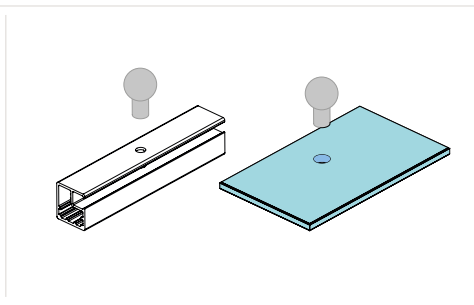
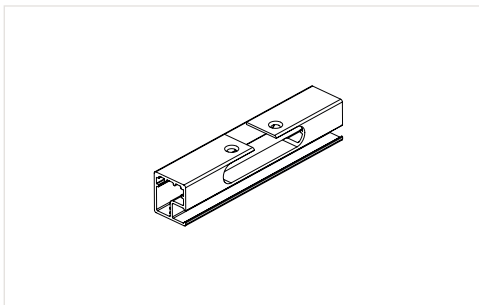
SAS 001



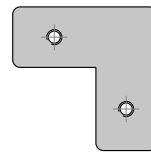
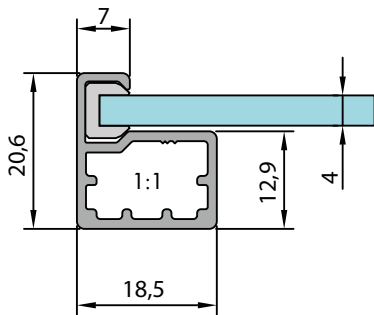
SAS E001



SAS G1/3V



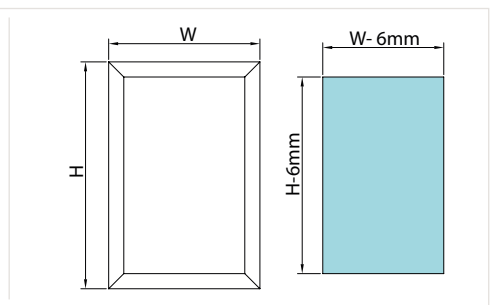
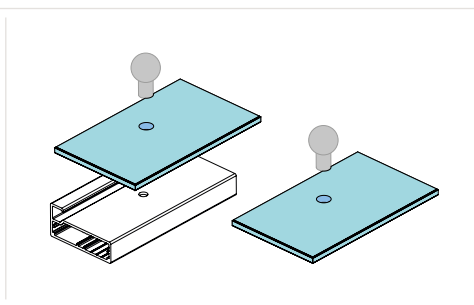
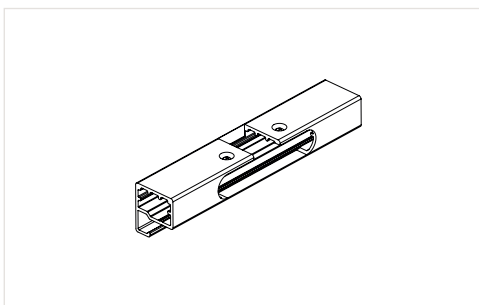
SAS 099



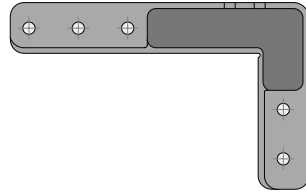
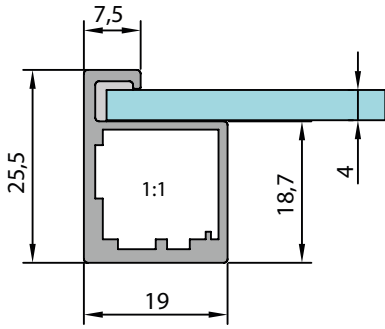
SAS E001



SAS G91/4



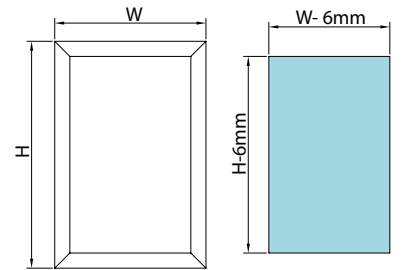
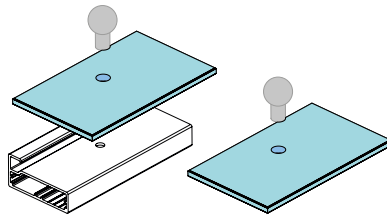
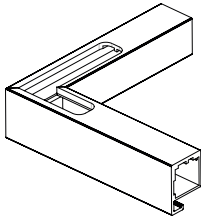
SAS 999



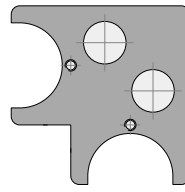
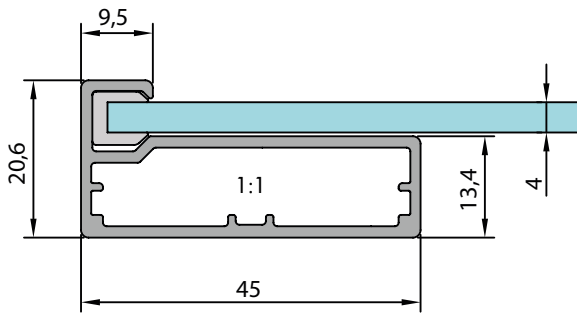
SAS E999



SAS VOG02G



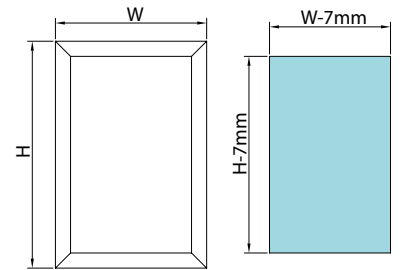
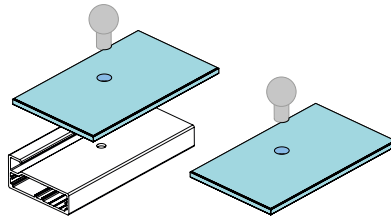
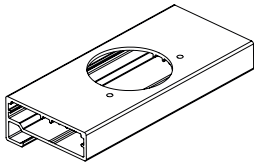
SAS 003



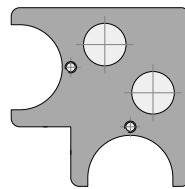
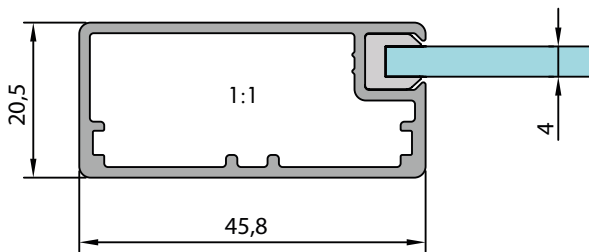
SAS E003



SAS G1/3



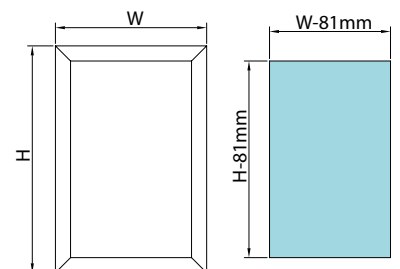
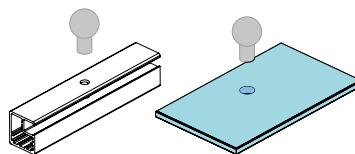
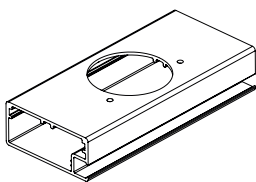
SAS 006



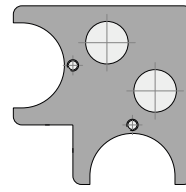
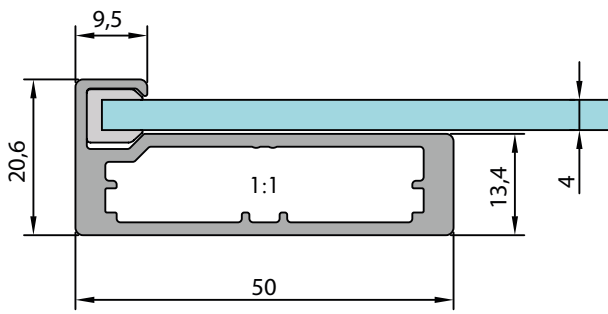
SAS E003



SAS G1/3



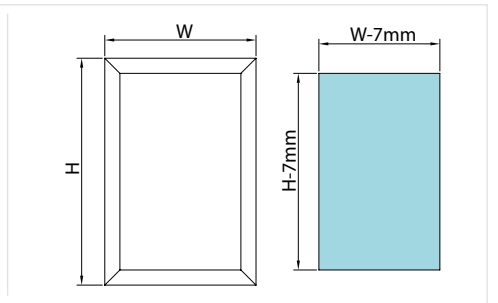
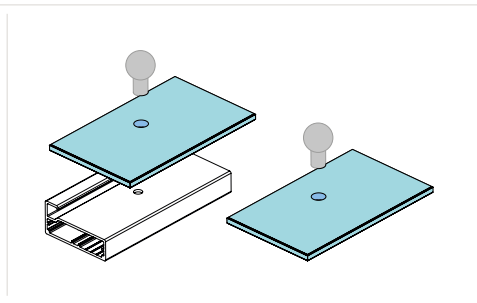
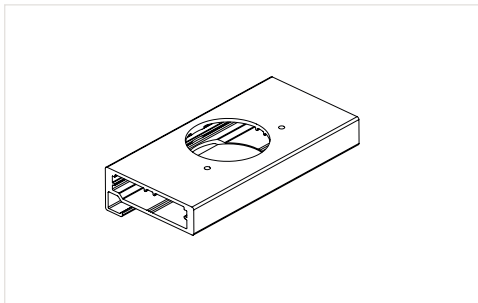
SAS 007



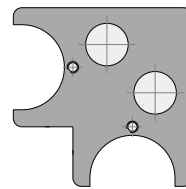
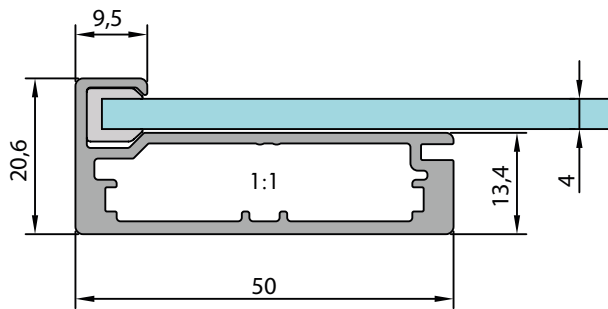
SAS E003



SAS G1/3



SAS 077



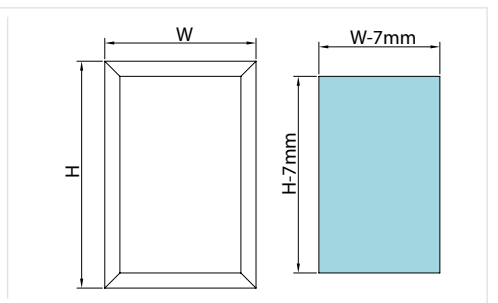
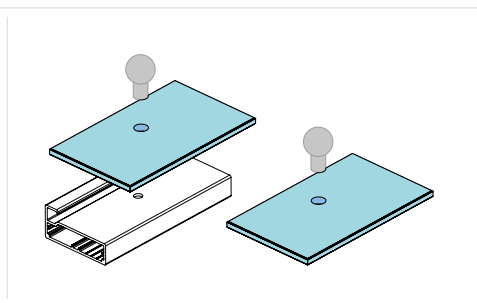
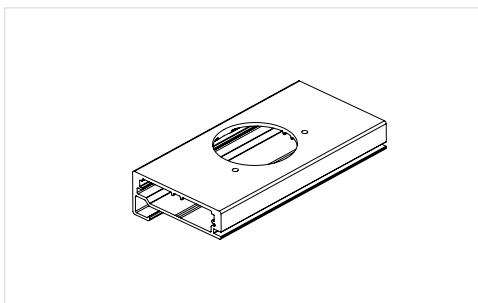
SAS E003



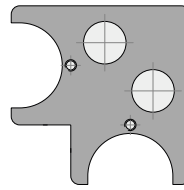
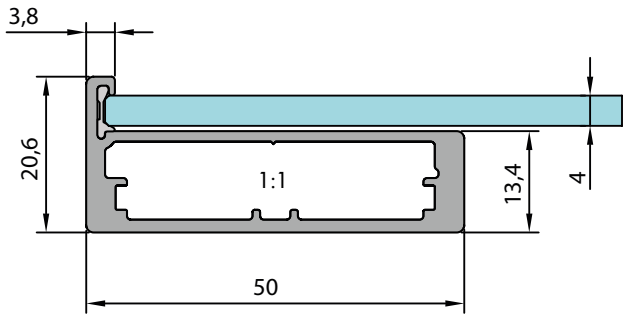
SAS G1/3



SAS G077



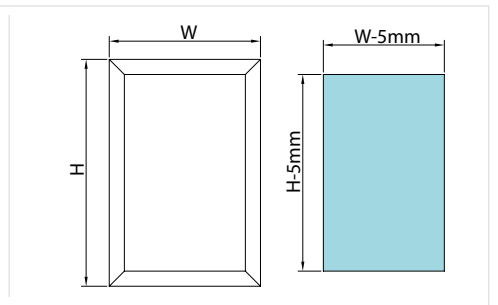
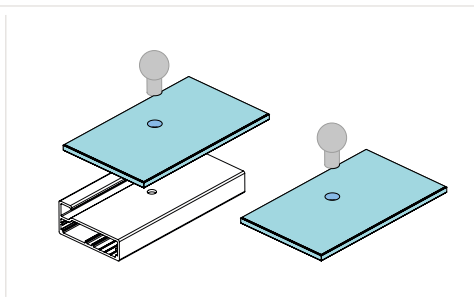
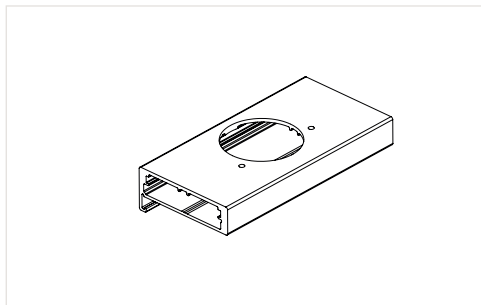
SAS 877



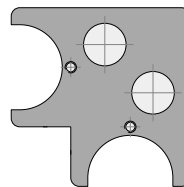
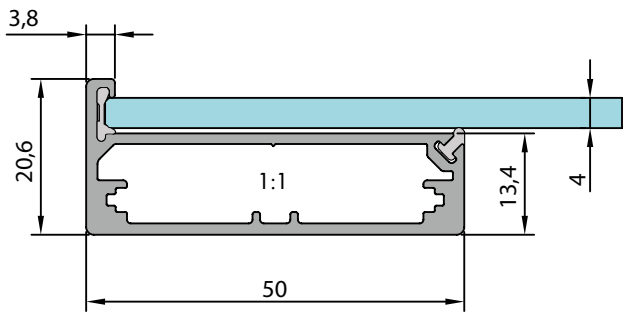
SAS E003



SAS G877



SAS 878



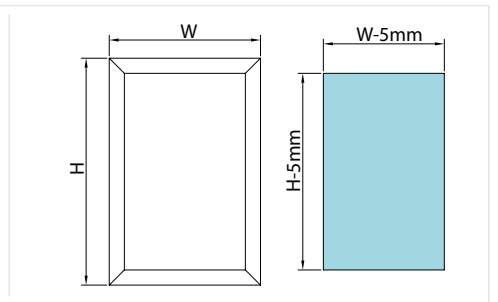
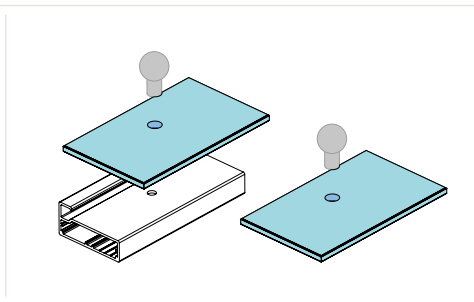
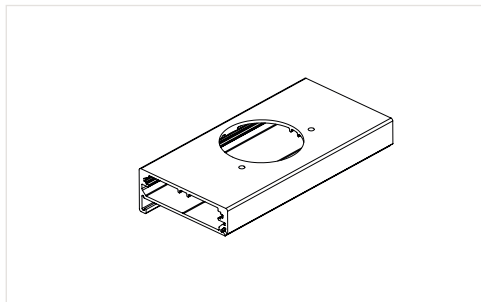
SAS E003



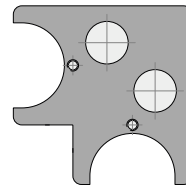
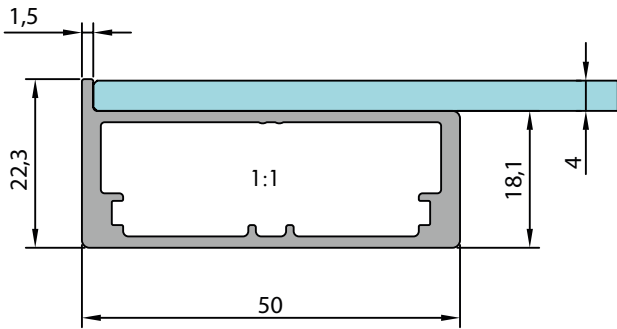
SAS G877



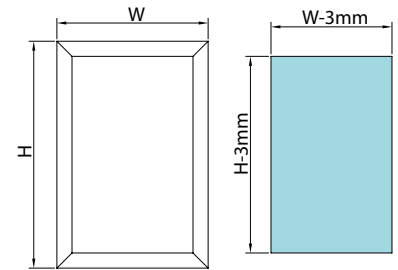
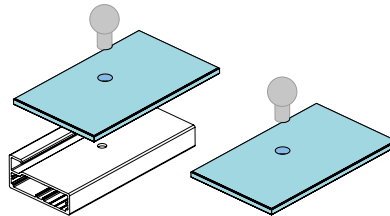
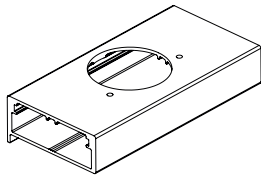
SAS G878



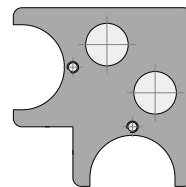
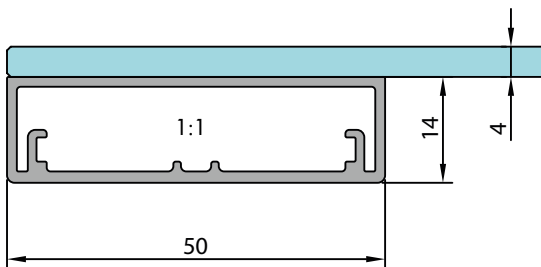
SAS 088



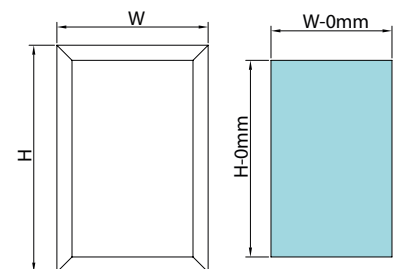
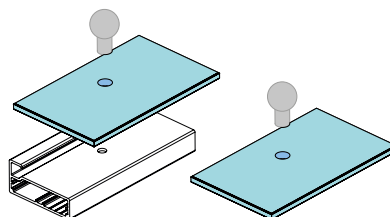
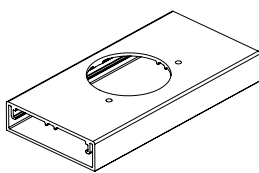
SAS E003



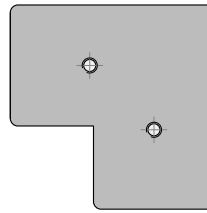
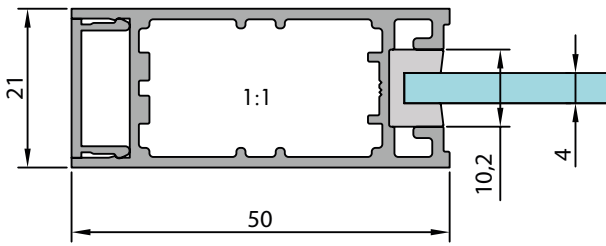
SAS 808



SAS E003



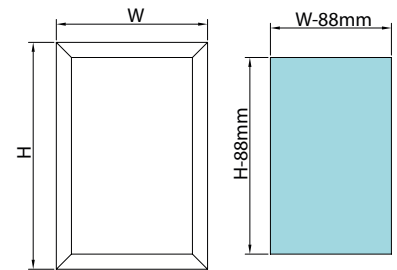
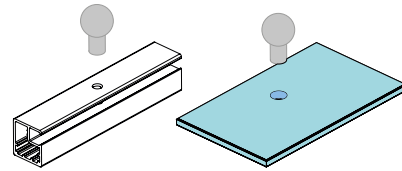
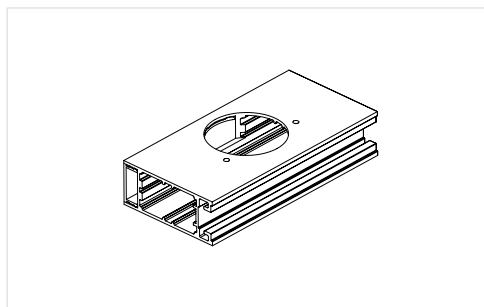
SAS 067



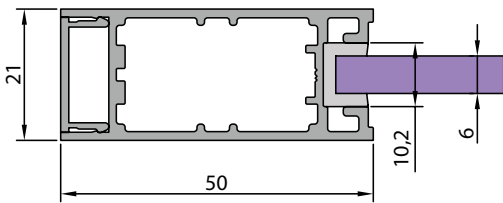
SAS E002



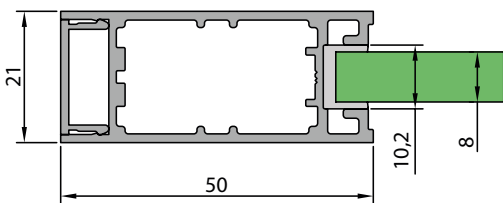
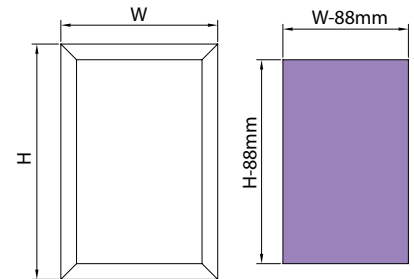
SAS 10/4



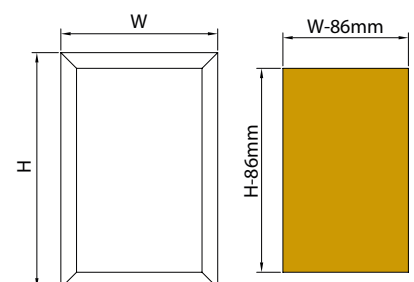
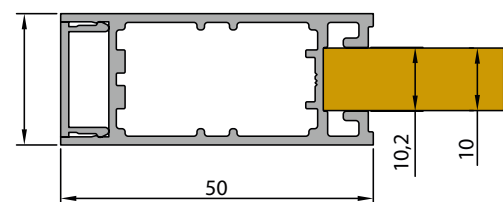
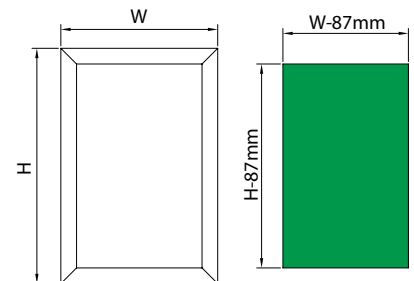
Dieses Profil ist für verschiedene Einlagedicken (Einlagestärke) geeignet
 This profile is suitable for different inlay thicknesses



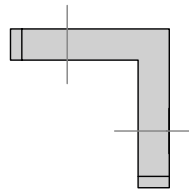
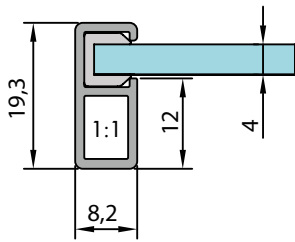
SAS 10/6



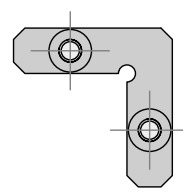
SAS 10/8



SAS 101



SAS EM001



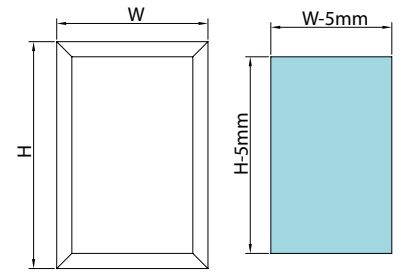
SAS EM002



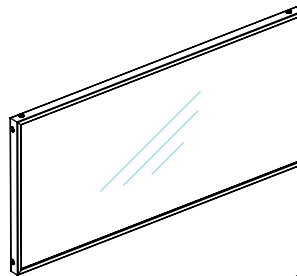
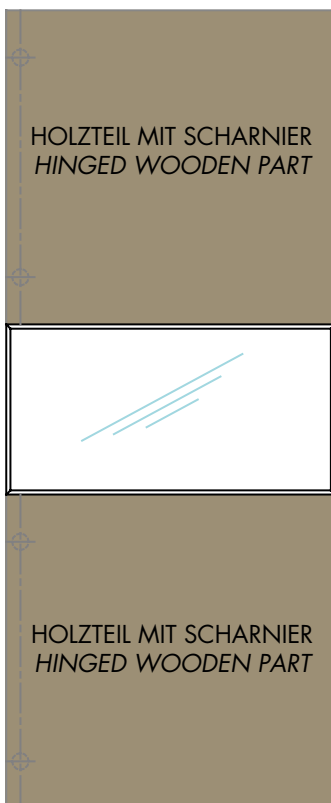
SAS G101



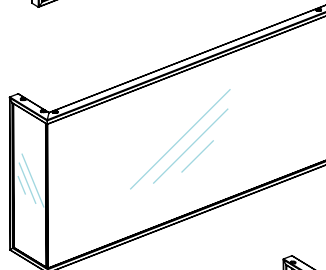
FESTE GLASRAHMEN
FIXED GLAS FRAMES



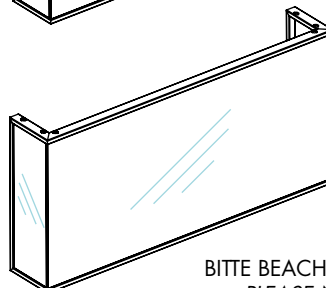
VERWENDUNGSMÖGLICHKEIT | POSSIBILITY OF USE



LINEARE FORM
LINEAR SHAPE



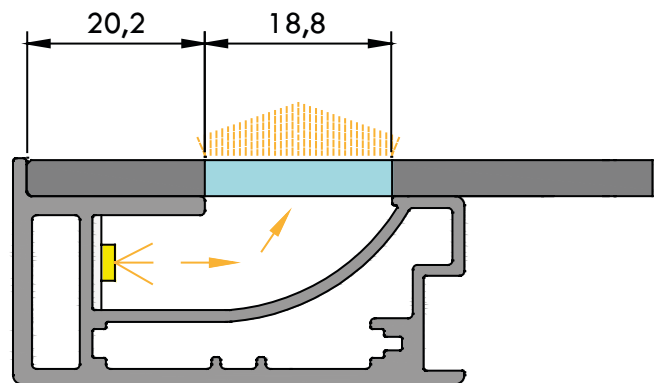
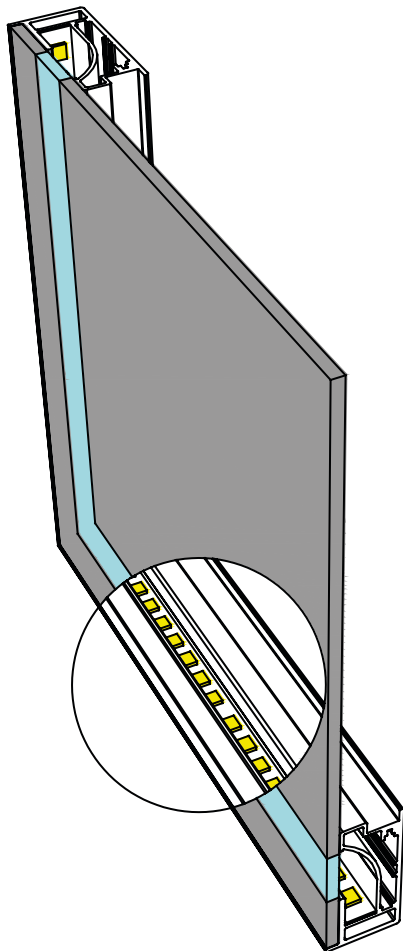
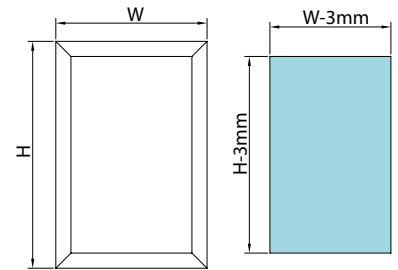
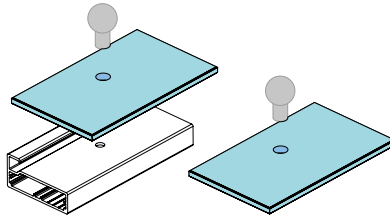
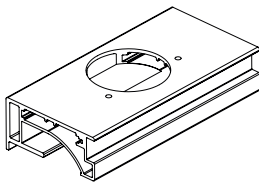
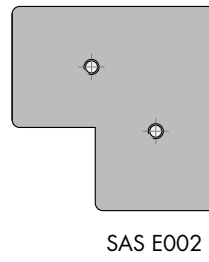
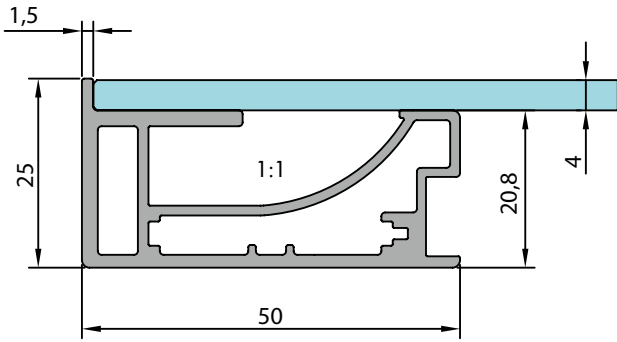
L - FORM RAHMEN
L - SHAPE FRAME



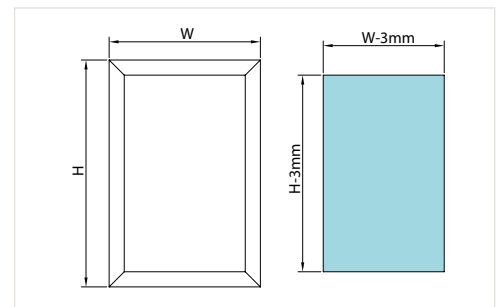
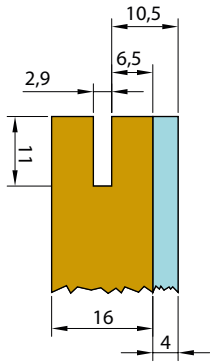
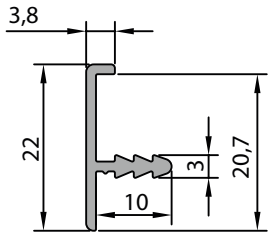
U - FORM RAHMEN
U - SHAPE FRAME

BITTE BEACHTEN: DIES IST NICHT IM RECHNER VERFÜGBAR
PLEASE NOTE: THIS IS NOT AVAILABLE IN CALCULATOR

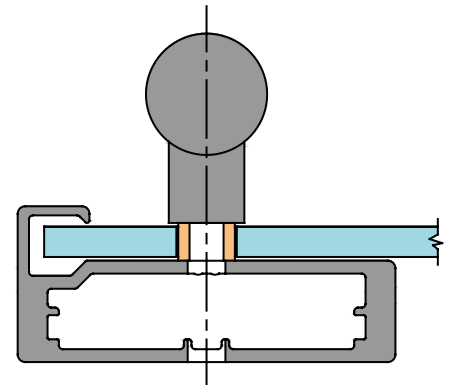
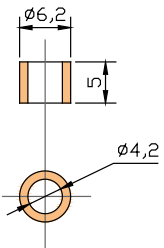
SAS 788L



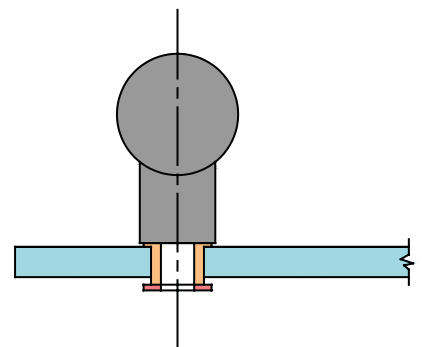
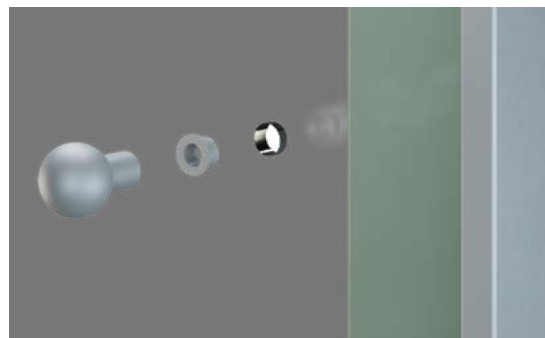
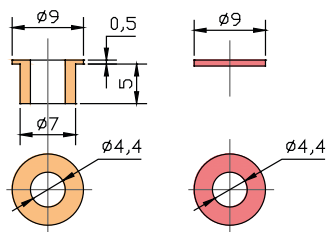
SAS 014



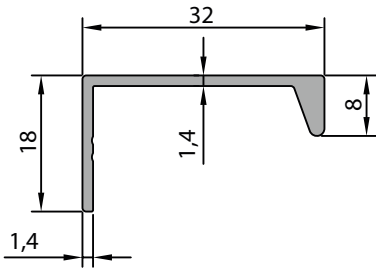
SAS HP5.6



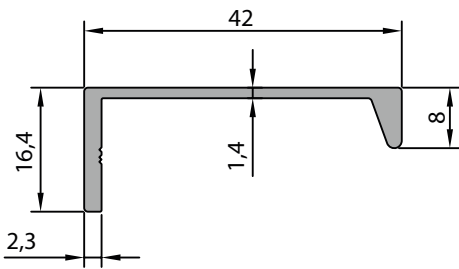
SAS HMHA



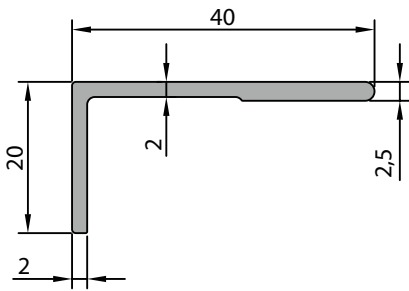
SAS 6113



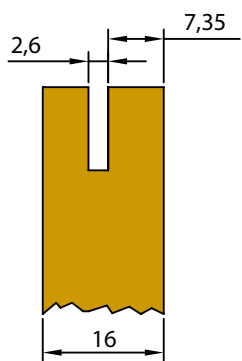
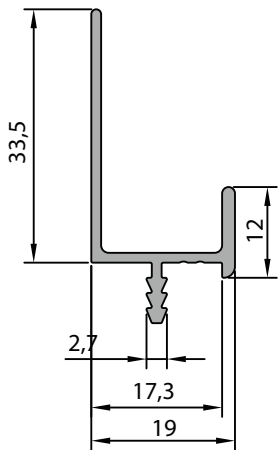
SAS 6113B



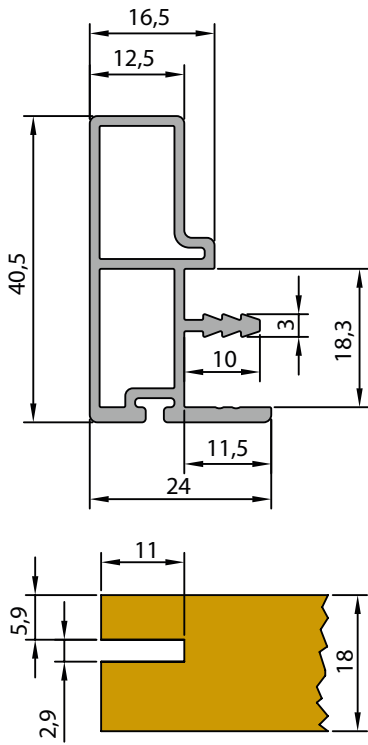
SAS 6116



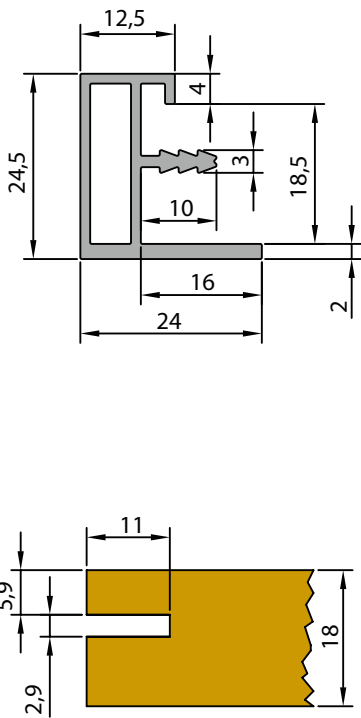
SAS6114



SAS 6122

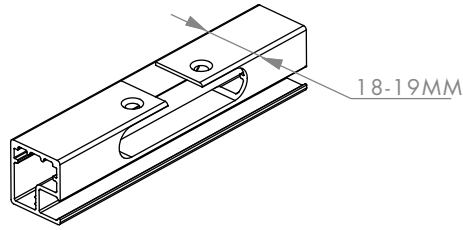


SAS6123



STANDARD-SCHARNIERTYPEN - STANDARD HINGE TYPES

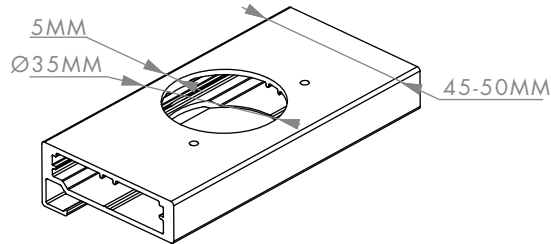
SCHMAL
NARROW



ANZAHL DER SCHARNIERE
NUMBER OF HINGES

H mm	STK - PC
350-900	2
901-1500	3
1501-2000	4

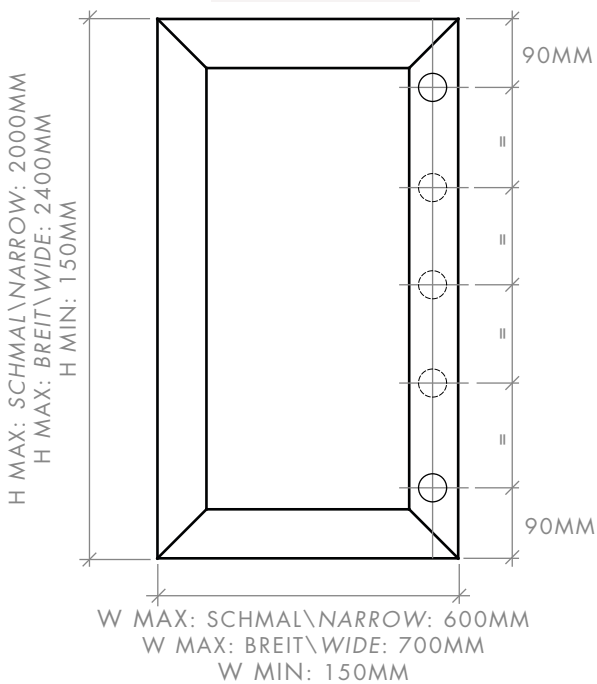
BREIT
WIDE



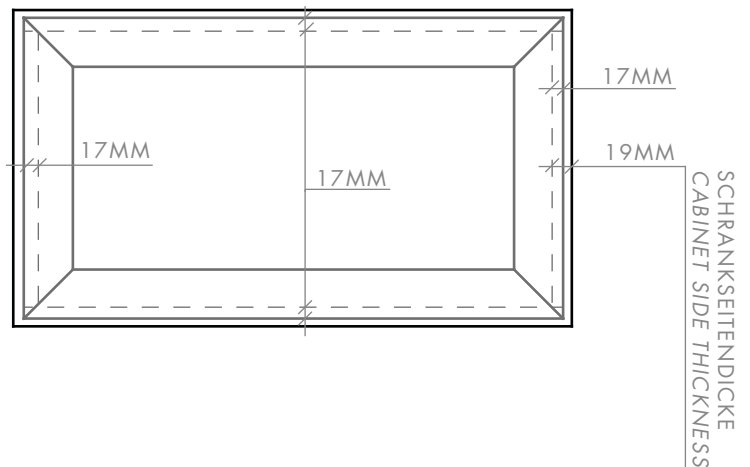
H mm	STK - PC
350-900	2
901-1500	3
1501-2000	4
2001-2400	5

STANDARD-SCHARNIERPOSITION - STANDARD HINGE POSITION

DREHTÜR
HINGED DOORS

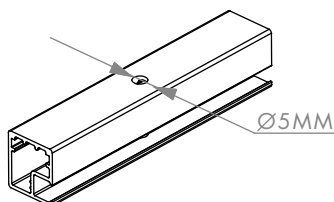


KLAPPTÜR
FLAP DOORS

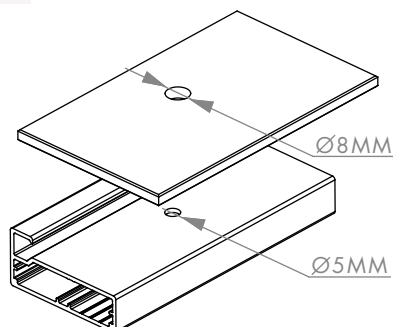


ANDERE NACH ANFRAGE
OTHERS BY REQUEST

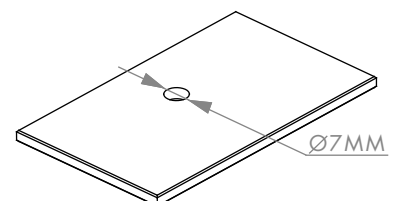
GRIFFBOHRUNGEN - HANDLE HOLES



NUR AN DEN PROFIL
ONLY ON PROFILE



PROFIL UND GLAS
PROFILE AND GLASS



NUR AN DEN GLAS
ONLY ON GLASS

FIRMA\KUNDE CUSTOMER		KOMMISSION ORDER REFERENCE	
DATUM DER BESTELLUNG DATE OF THE ORDER	GESPRÄCHSPARTNER CONTACT PERSON	GEWÜNSCHTER LIEFERTERMIN REQUESTED DELIVERY DATE	

TÜRTYP DOOR TYPE	<input type="checkbox"/> DREHTÜR HINGED	<input type="checkbox"/> KLAPPTÜR FLAP	<input type="checkbox"/> SCHIEBETÜR SLIDING
PROFIL PROFILE	TYP NB. TYPE NR.	OBERFLÄCHE SURFACE	
SCHARNIERFRÄSUNG HINGE MILLINGS	MARKE BRAND	HERSTELLER CODE MANUFACTURER CODE	

*WENN NICHT UNTERSCHIEDLICH ANGEZEIGT, WERDEN DIE SCHARNIERE VERTIKAL POSITIONIERT NACH ALUSTYLE STANDARD
*IF NOT DIFFERENTLY SPECIFIED, THE HINGES WILL BE POSITIONED VERTICALLY ACCORDINGLY TO ALUSTYLE STANDARD

<p>* BITTE BEACHTEN SIE, DASS ALLE ZEICHNUNGEN VORNGESICHT ZEIGEN. BITTE ANGABEN: GRÖSSE, SCHARNIERPOSITION, GRIFFPOSITION, FÜLLUNG CODE * PLEASE NOTE THAT DRAWINGS ARE DOOR'S FRONT VIEW. PLEASE SPECIFY: SIZE, HINGE POSITION, HANDLE POSITION, INLAY TYPE</p>	<p>POS 1. *</p> <p style="text-align: center;">FÜLLUNG CODE INLAY CODE</p> <p style="text-align: center;">MENGE\QUANTITYSTK\PC</p>	<p>POS 2. *</p> <p style="text-align: center;">FÜLLUNG CODE INLAY CODE</p> <p style="text-align: center;">MENGE\QUANTITYSTK\PC</p>
	<p>POS 3. *</p> <p style="text-align: center;">FÜLLUNG CODE INLAY CODE</p> <p style="text-align: center;">MENGE\QUANTITYSTK\PC</p>	<p>POS 4. *</p> <p style="text-align: center;">FÜLLUNG CODE INLAY CODE</p> <p style="text-align: center;">MENGE\QUANTITYSTK\PC</p>
	<p>GRIFFE HANDLE</p> <p>CODE</p> <p><small>BITTE GEBEN SIE IN DEN OBIGEN ZEICHNUNGEN DIE GRIFFPOSITION AN, ODER SENDEN SIE EINE DETAILIERTE SKIZZE DARÜBER. PLEASE INDICATE ON THE ABOVE DRAWINGS THE HANDLE POSITION OR PLEASE SEND A DETAILED SKETCH ABOUT.</small></p>	

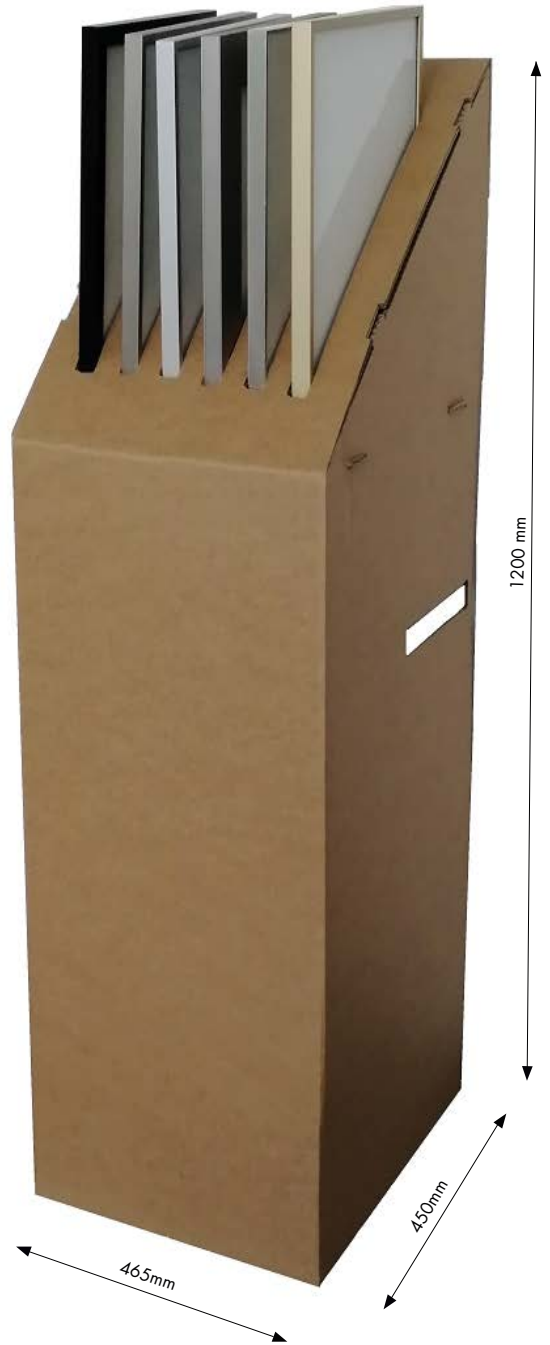
NOTIZEN NOTES	
------------------	--

MST02



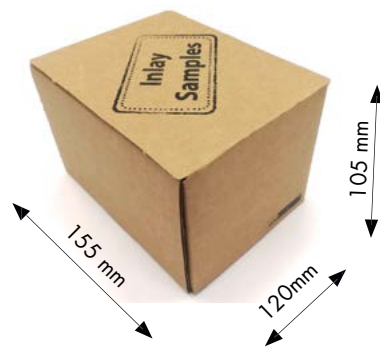
MUSTERKOFFER
SAMPLE SUITCASE

MSTPD01

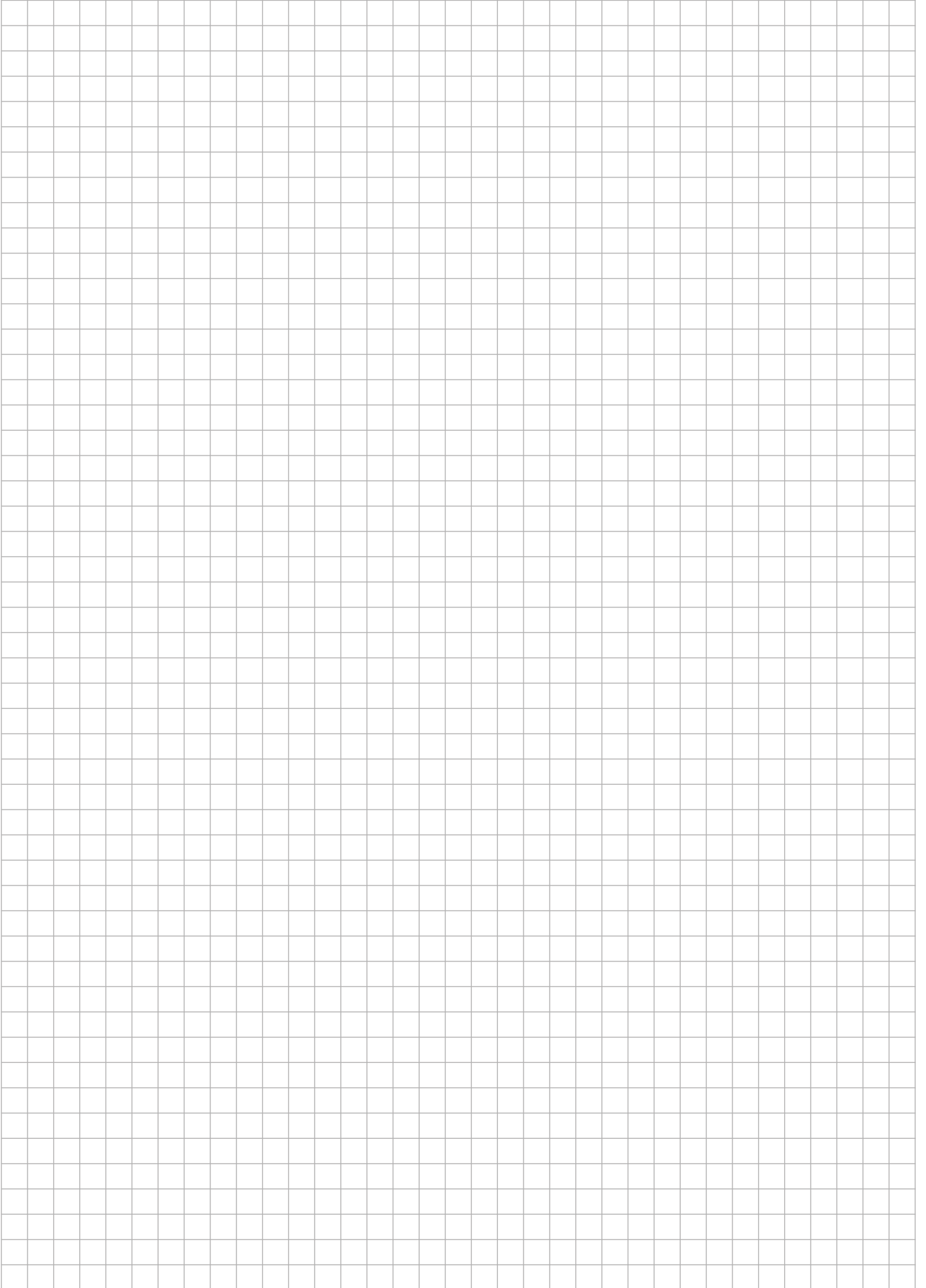


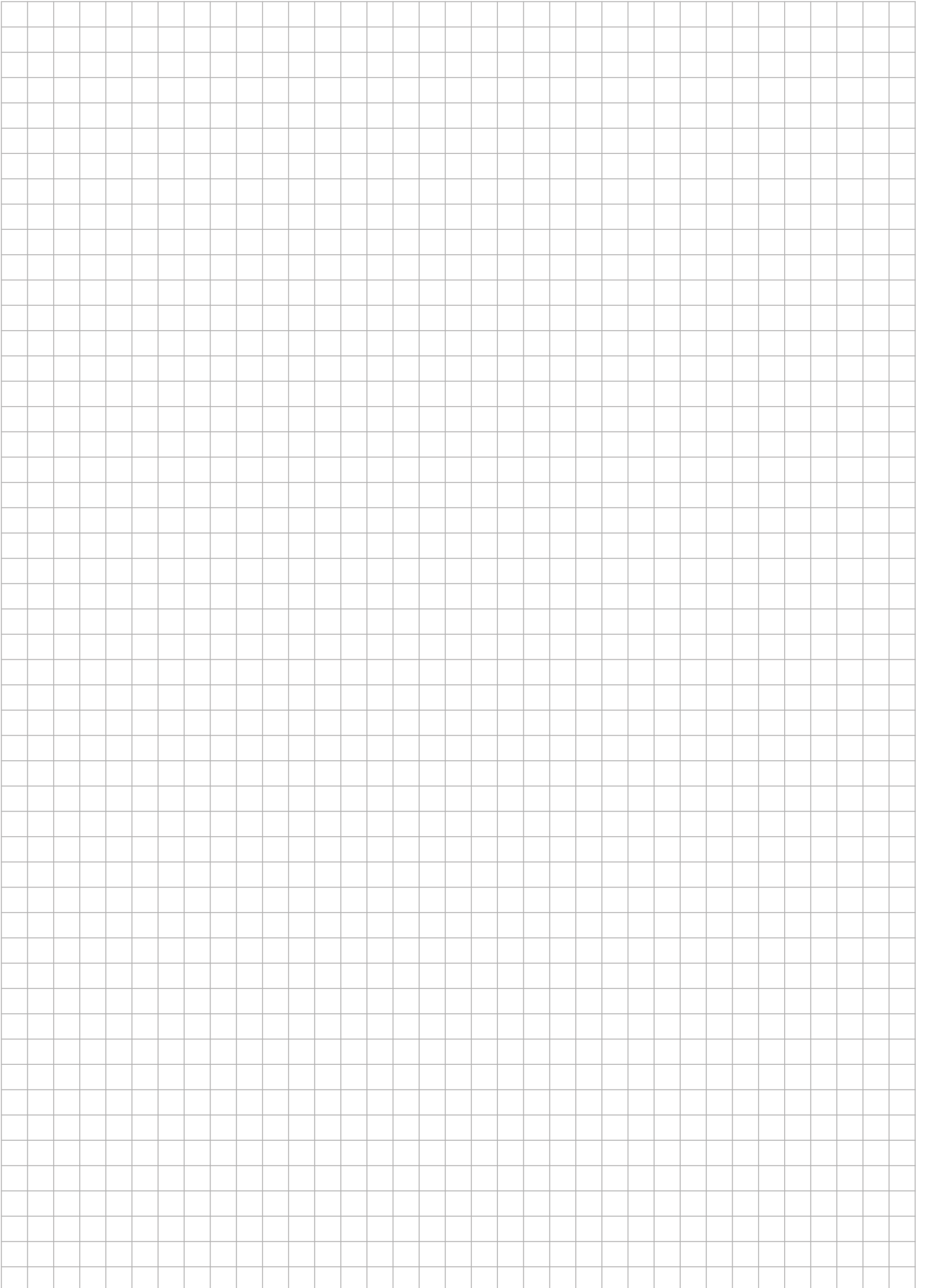
ALUFRONT MUSTERSTAND
ALUFRONT SAMPLE STAND

MST12



FÜLLUNG MUSTER SET
INLAY SAMPLE SET







ALU-STYLE KFT.

(H) 8000 SZÉKESFEHÉRVÁR,
SÓSTÓI IPARI PARK, OSZTRÁK U. 16.

TEL.: +36 22 500 590
FAX: +36 22 500 698
E-MAIL: INFO@ALUSTYLE.EU
WEB: WWW.ALUSTYLE.EU

Printed in 2021