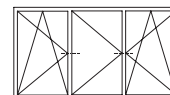


Cerniera inferiore - parte telaio Plana per terza anta, interasse 9 mm



Descrizione

Cerniera inferiore parte telaio per terza anta, disponibile in versione destra o sinistra.
Il pattino in materiale plastico garantisce il corretto funzionamento della cerniera anche in presenza di sporco poiché copre completamente l'asola di scorrimento.

Utilizzo

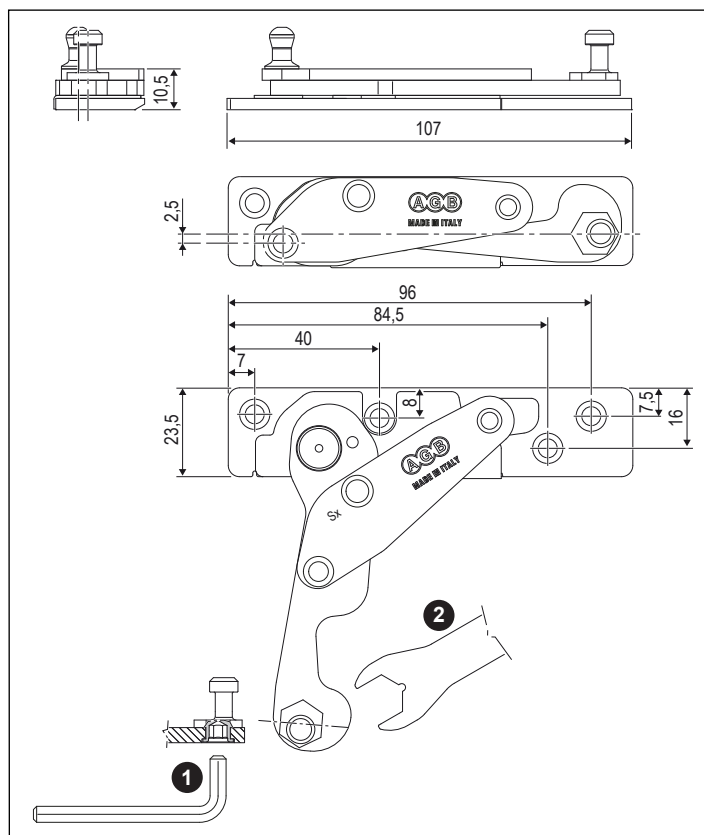
Compatibile con finestre rettangolari con apertura solo a bandiera con peso fino a 100 kg.
Per serramenti interasse 9 mm con sede a telaio da 24 mm e aria 12 mm su tutti i lati.
In questo tipo di configurazione aprire sempre l'anta centrale per ultima.
Seguire la procedura illustrata nelle istruzioni di montaggio per accoppiare la parte anta a quella telaio.
Le cerniere e le forbici Plana non sono progettate per le aperture verso l'esterno "outward opening".

Registrazione

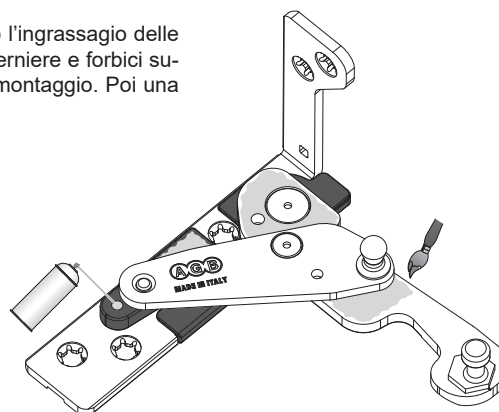
Regolazione in pressione di ± 1 mm agendo sul perno con una chiave a brugola da 4 mm ①, oppure con una chiave inglese da 11 mm ②.

Fissaggio

Eseguire il preforo utilizzando l'apposita dima prima del fissaggio delle viti. La cerniera è altresì progettata per essere fissata con foratura autodima.
Per serramenti in Acciaio/Alluminio-legno/Alluminio Camera Europea: viti da 3,5/4,3x25 mm con filetto idoneo al materiale impiegato per la costruzione dell'infisso.
È responsabilità del serramentista verificare che la soglia sia idonea a supportare il peso del serramento. Altresì, che la soglia sia posizionata sopra ad una base adeguata: vanno evitati posizionamenti sopra a elementi di taglio termico in cui la soglia non appoggi per tutto il suo spessore.



NB: È richiesto l'ingrassaggio delle parti telaio di cerniere e forbici superiori dopo il montaggio. Poi una volta l'anno.



Specifiche d'ordine

Articolo	Tipo	Parte anta
A52901.31.01	dx	A52900.01.01
A52901.31.02	sx	A52900.01.02

