

Articolazione - parte telaio Plana per terza anta, interasse 13



Descrizione

Articolazione superiore per terza anta parte telaio, disponibile in versione destra o sinistra.

Utilizzo

Compatibile con finestre rettangolari con apertura a bandiera.

Per serramenti in alluminio legno con sede a telaio da 24 mm e in alluminio camera europea aria 12 mm su tutti i lati.

In questo tipo di configurazione aprire sempre l'antra centrale per ultima.

Registrazione

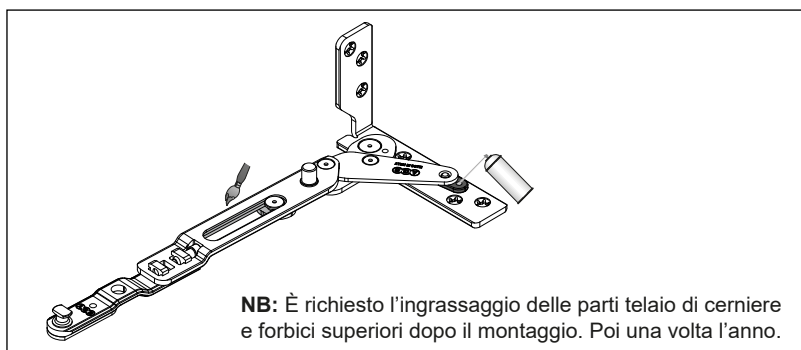
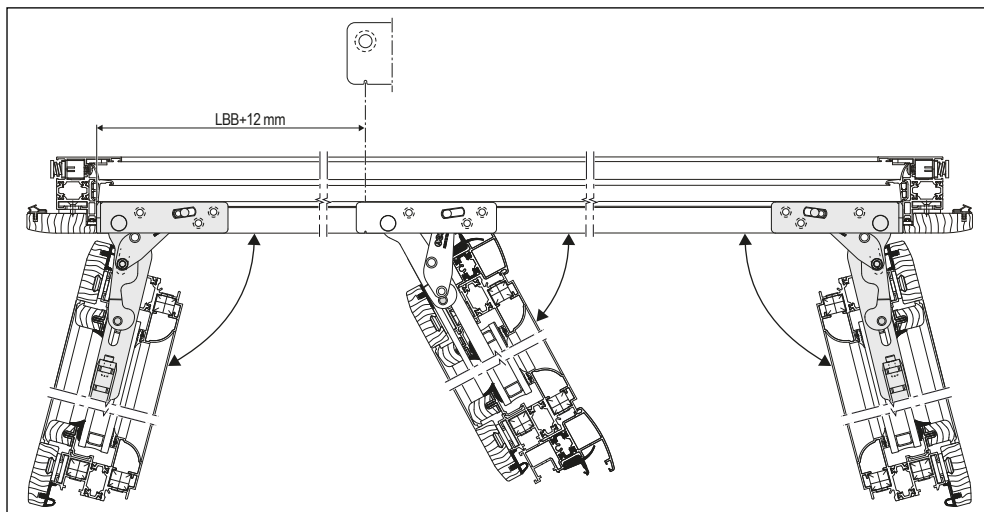
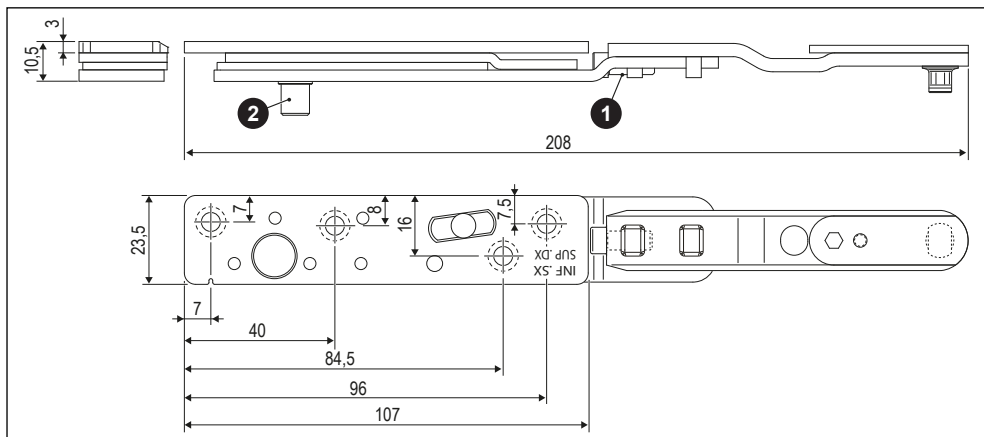
Regolazione laterale di +4/-2 mm agendo con chiave a brugola da 4 mm sulla vite ①.

Regolazione in pressione di ±1 mm agendo sul perno ② e seguendo le indicazioni in figura.

Fissaggio

Eseguire il preforo utilizzando l'apposita dima prima del fissaggio delle viti. L'articolazione è altresì progettata per essere fissata con foratura autodima.

Per serramenti in Acciaio/Alluminio-legno/Alluminio Camera Europea: viti da 3,5/4,3x25 mm con filetto idoneo al materiale impiegato per la costruzione dell'infisso.



Specifiche d'ordine

Articolo	Tipo	Parte anta
A52921.32.01	dx	A52920.02.00
A52921.32.02	sx	A52920.02.00

Determinazione LBB minimo

