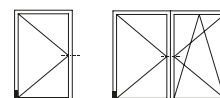


# Cerniera inferiore - parte telaio Plana, interasse 13



### Descrizione

Cerniera inferiore parte telaio, disponibile in versione destra o sinistra. Il pattino in materiale plastico garantisce il corretto funzionamento della cerniera anche in presenza di sporco poiché copre completamente l'asola di scorrimento.

### Utilizzo

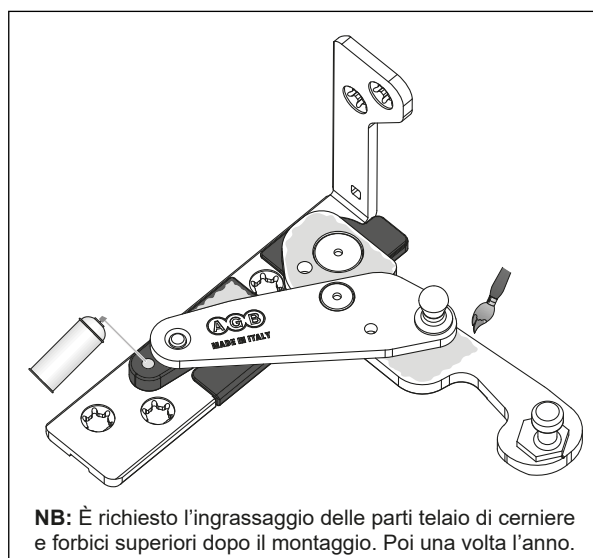
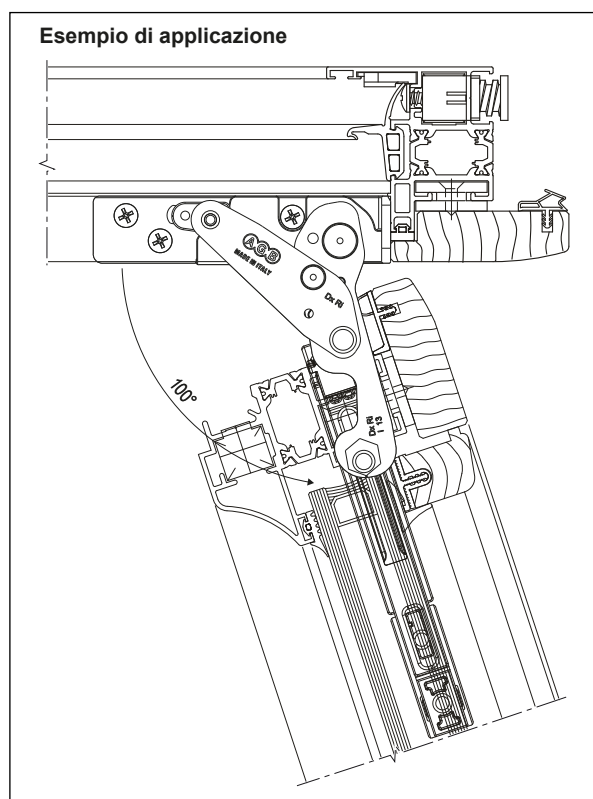
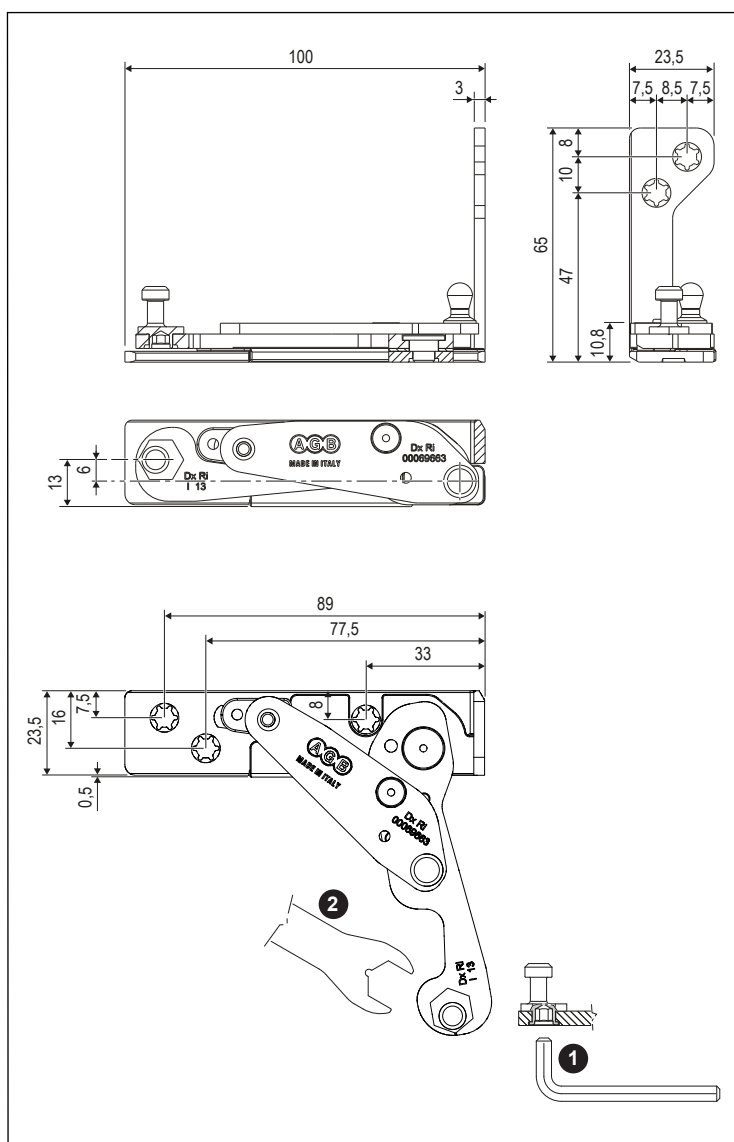
Utilizzare su serramenti in alluminio legno. Seguire la procedura illustrata nelle istruzioni di montaggio per accoppiare la parte anta a quella telaio.

### Registrazione

Regolazione in pressione di  $\pm 1$  mm agendo sul perno con una chiave a brugola da 4 mm ①, oppure con una chiave inglese da 11 mm ②.

### Fissaggio

Eseguire il preforo utilizzando l'apposita dima prima del fissaggio delle viti. Viti 3,5/4,2 mm x 35 con filetto idoneo al materiale impiegato per la costruzione dell'infisso.



### Specifiche d'ordine

Articolo	Tipo	Parte anta	
A52901.02.01	DX	A52900.02.01	Asse 13
A52901.02.02	SX	A52900.02.02	Asse 13