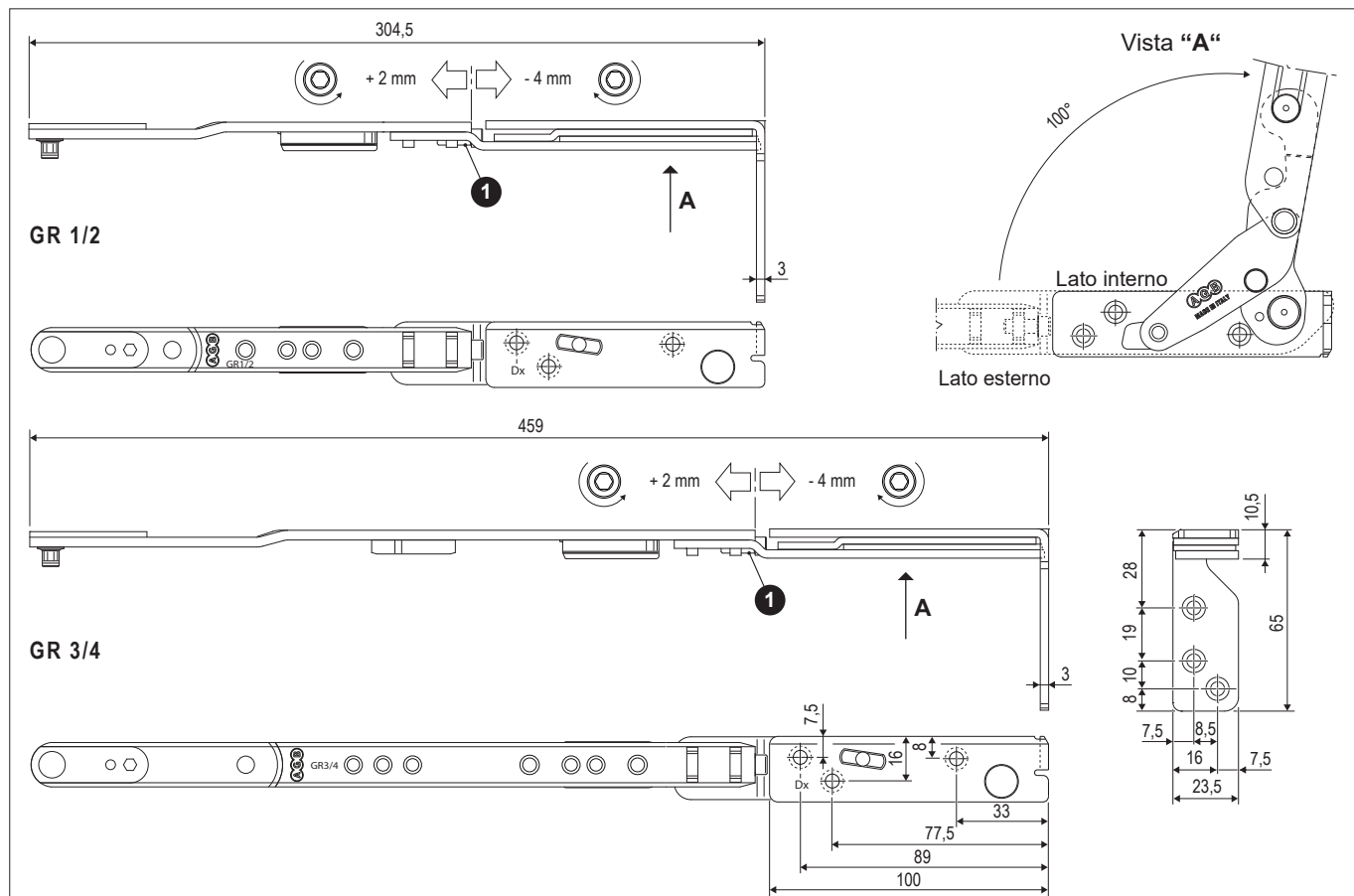
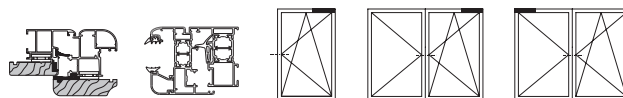


Forbice - parte telaio Plana e parte telaio Plana per seconda anta, interasse 13



Descrizione

Forbice parte telaio, con funzione di ribalta, disponibile in versione destra o sinistra venduta separatamente dalla parte anta. Il pattino in materiale plastico garantisce il corretto funzionamento della forbice anche in presenza di sporco poiché copre completamente l'asola di scorrimento.

Utilizzo

Per serramenti in alluminio legno con sede telaio 24 mm e in alluminio camera

europea, con aria 12 su tutti i lati, accoppiare la parte telaio della forbice alla corrispettiva parte anta (vedere specifiche d'ordine). Seguire la procedura illustrata nelle istruzioni di montaggio per accoppiare la parte anta a quella telaio.

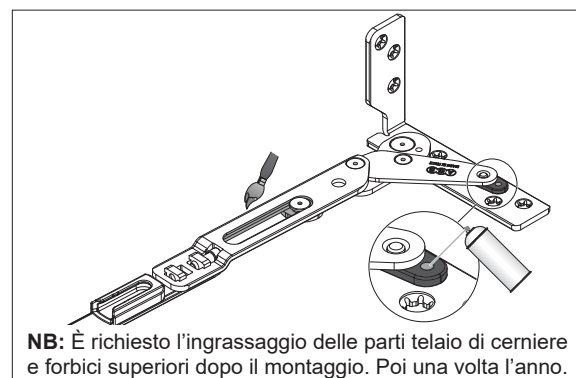
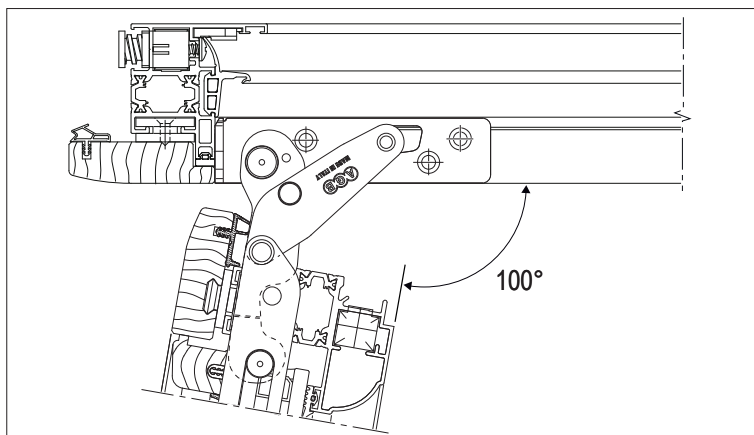
Registrazione

- 1 Regolazione laterale di +2/-4 mm agendo con chiave a brugola da 4 mm sulla vite.

Fissaggio

Eseguire il preforo utilizzando l'apposita dima prima del fissaggio delle viti. La forbice è altresì progettata per essere fissata con foratura autodima.

Per serramenti in Acciaio/Alluminio-legno/Alluminio Camera Europea: viti da 3,5/4,3x25 mm con filetto idoneo al materiale impiegato per la costruzione dell'infisso.



NB: È richiesto l'ingrassaggio delle parti telaio di cerniere e forbici superiori dopo il montaggio. Poi una volta l'anno.

Specifiche d'ordine

| GR | Articolo DX | Articolo SX | Parte anta |
|-----|--------------|--------------|-----------------|
| 1/2 | A52911.02.01 | A52911.02.11 | A52910.02.01/02 |
| 3/4 | A52911.02.02 | A52911.02.12 | A52910.02.03/04 |