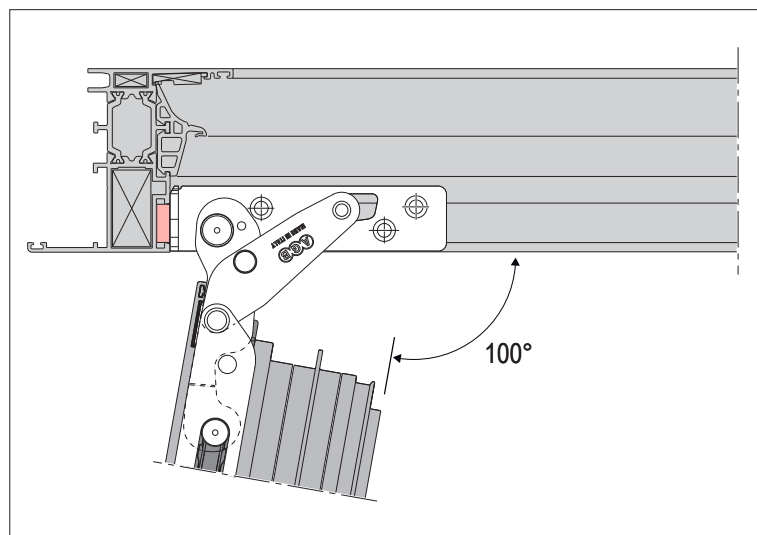
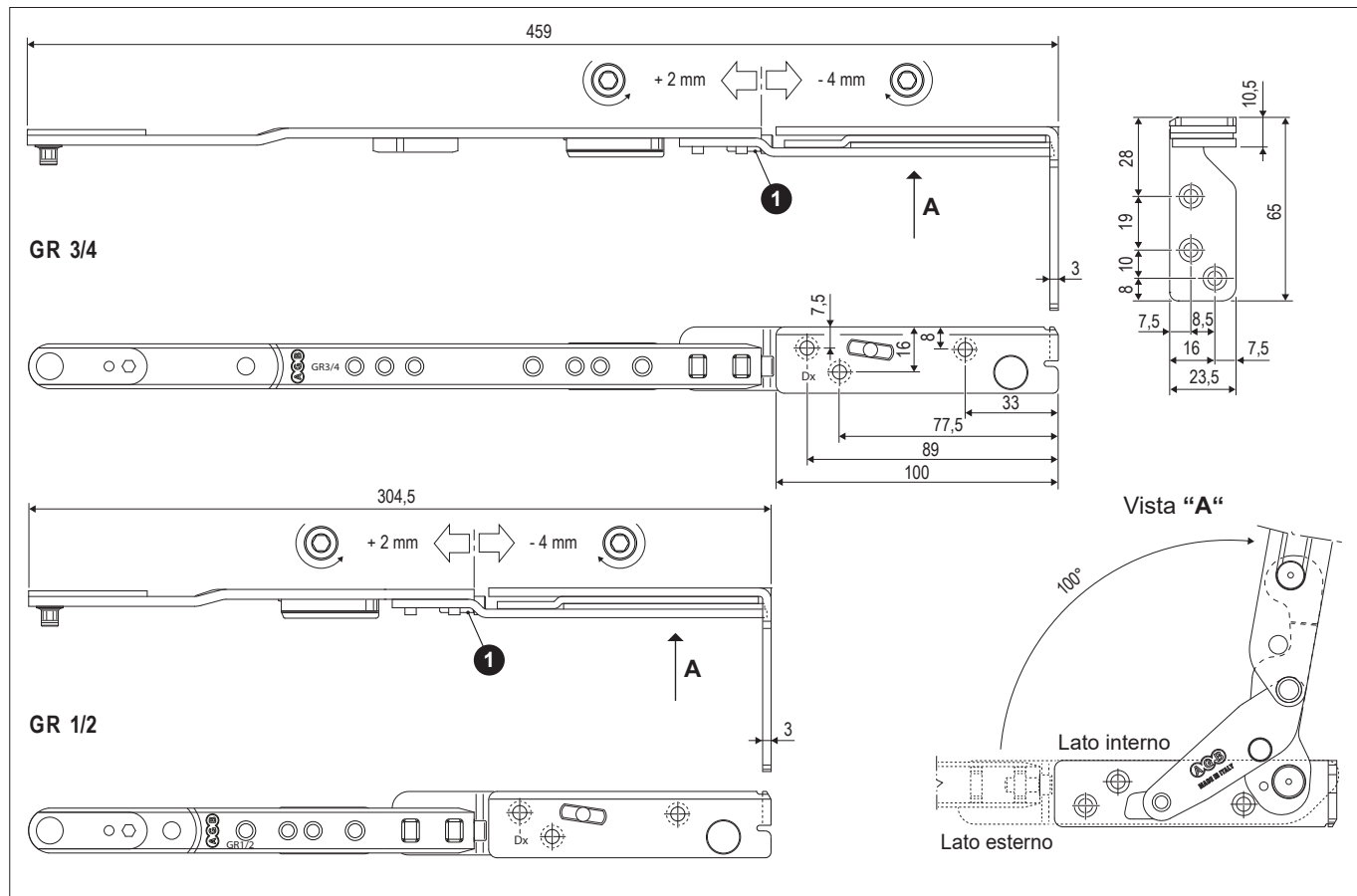
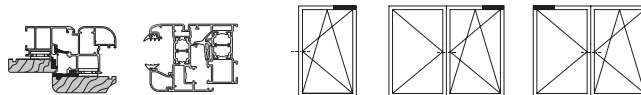


Forbice - parte telaio Plana e parte telaio Plana per seconda anta, interasse 9



Descrizione

Forbice parte telaio, con funzione di ribalta, disponibile in versione destra o sinistra venduta separatamente dalla parte anta.

Il pattino in materiale plastico garantisce il corretto funzionamento della forbice anche in presenza di sporco poiché copre completamente l'asola di scorrimento.

NB: È richiesto l'ingrassaggio delle parti telaio di cerniere e forbici superiori dopo il montaggio. Poi una volta l'anno.

Utilizzo

Per serramenti in alluminio legno con sede telaio 24 mm e in alluminio camera europea, con aria 12 su tutti i lati, accoppiare la parte telaio della forbice alla corrispettiva parte anta (vedere specifiche d'ordine).

Seguire la procedura illustrata nelle istruzioni di montaggio per accoppiare la parte anta a quella telaio.

Registrazione

❶ Regolazione laterale di +2/-4 mm agendo con chiave a brugola da 4 mm sulla vite.

Fissaggio

Eseguire il preforo utilizzando l'apposita dima prima del fissaggio delle viti. La forbice è altresì progettata per essere fissata con foratura autodima.

Per serramenti in Acciaio/Alluminio-legno/Alluminio Camera Europea: viti da 3,5/4,3x25 mm con filetto idoneo al materiale impiegato per la costruzione dell'infisso.

Specifiche d'ordine

| GR | Articolo DX | Articolo SX | Parte anta |
|-----|--------------|--------------|-----------------|
| 1/2 | A52911.01.01 | A52911.01.11 | A52910.02.01/02 |
| 3/4 | A52911.01.02 | A52911.01.12 | A52910.02.03/04 |