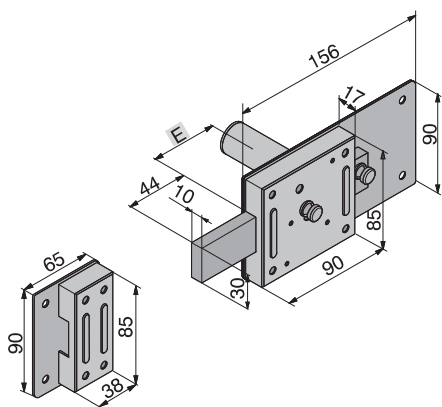


Da applicare, ferroglietto a quattro mandate.

Rim lock, four turns.



ARTICOLO Article	CILINDRO Cylinder	E			Quantità min. da ordinare	
011.45.35.1	Cilindro fisso - Fixed cylinder	35 mm	45	1	25	1
011.45.50.1	Cilindro fisso - Fixed cylinder	50 mm	45	1	25	1
011.45.60.1	Cilindro fisso - Fixed cylinder	60 mm	45	1	25	1
011.45.80.1	Cilindro staccato - Loose cylinder	80 mm	45	1	25	1

IN DOTAZIONE

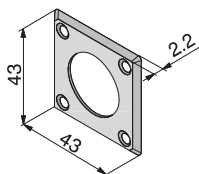
Cilindro fisso mm 50
Cilindro fisso mm 35
Cilindro fisso mm 60
Cilindro staccato
Bocchetta
N° 1 Borchia

Art.

603.00.00.1
603.35.00.1
603.60.00.1
604.00.00.1
820.01.00.0
800.02.00.1

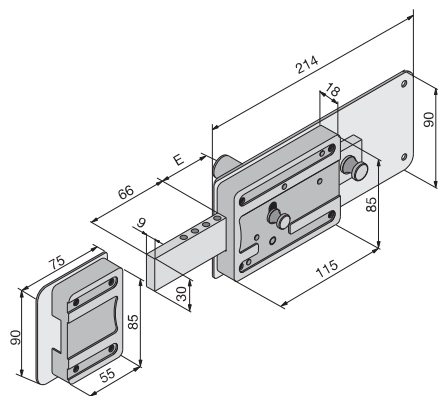
Included

Fixed cylinder mm 50
Fixed cylinder mm 35
Fixed cylinder mm 60
Loose cylinder
Plate
N° 1 Rose



Da applicare, ferroglietto a sei mandate.

Rim lock, six turns.



ARTICOLO Article	CILINDRO Cylinder	E			Quantità min. da ordinare	
012.50.50.1	Cilindro fisso - Fixed cylinder	50 mm	50	1	25	1
012.50.60.1	Cilindro fisso - Fixed cylinder	60 mm	50	1	25	1
012.60.50.1	Cilindro fisso - Fixed cylinder	50 mm	60	1	25	1
012.60.60.1	Cilindro fisso - Fixed cylinder	60 mm	60	1	25	1
012.50.80.1	Cilindro staccato - Loose cylinder	80 mm	50	1	25	1
012.60.80.1	Cilindro staccato - Loose cylinder	80 mm	60	1	25	1

IN DOTAZIONE

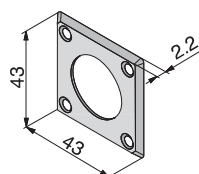
Cilindro fisso
Cilindro staccato
N° 1 Borchia

Art.

603.01.00.0
604.01.00.0
800.02.00.0

Included

Fixed cylinder
Loose cylinder
N° 1 Rose



A RICHIESTA

Cilindro fisso da mm 50
Cilindro fisso da mm 60
Cilindro staccato
Chiavi grezze

Art.

603.02.00.0
603.03.00.0
604.02.00.0
503.05.00.2

Not included

Fixed cylinder
Fixed cylinder
Loose cylinder
Blank keys

NON SI ESEGUONO IMPIANTI SPECIALI: KA-KAS