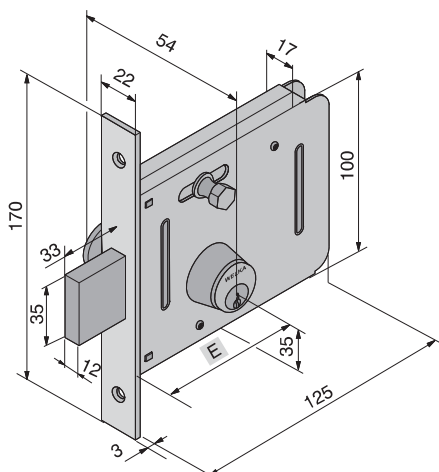


Per cancelli e porte in ferro, scrocco a una mandata e mezza, pomolino svitabile.

For steel gates and doors, atch with one turn and half, knob.



ARTICOLO Article	FINITURA Finish	E			Quantità min. da ordinare
053.50.00.0	Acciaio zincato - Zink steel	50	2	32	1

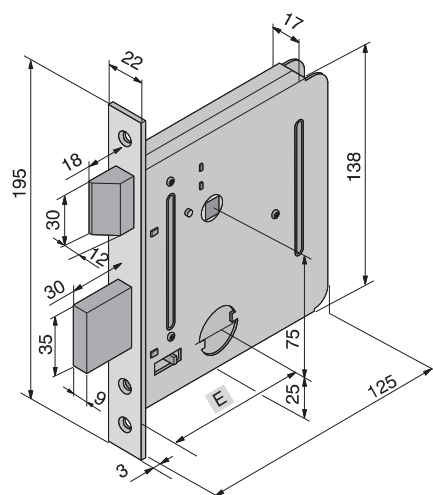
IN DOTAZIONE
Cilindro fisso

Art.
605.00.00.1

Included
Fixed cylinders

Per cancelli e porte in ferro, due mandate e scrocco.

For steel gates and doors, two turns and latch.



ARTICOLO Article	FINITURA Finish	E			Quantità min. da ordinare
054.50.00.0	Acciaio zincato - Zink steel	50	1	30	1

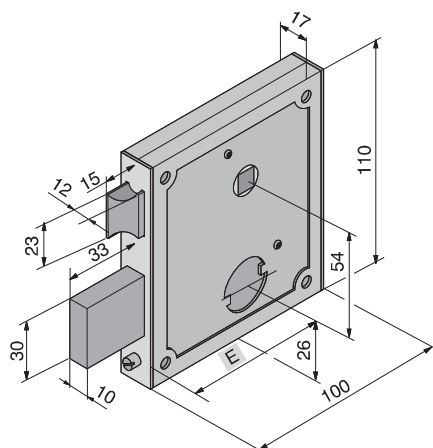
A RICHIESTA
Cilindro base da mm 54
Altri cilindri passanti

Art.
608.22.22.0
608

Not included
Brass cylinder 54 mm
Other cylinders

Per cancelli e porte in ferro, tre mandate e scrocco.

For steel gates and doors, three turns and latch.



ARTICOLO Article	FINITURA Finish	E			Quantità min. da ordinare
055.55.00.0	Acciaio zincato - Zink steel	55	1	30	1

A RICHIESTA
Cilindro base da mm 54
Altri cilindri passanti

Art.
608.22.22.0
608

Not included
Brass cylinder 54 mm
Other cylinders