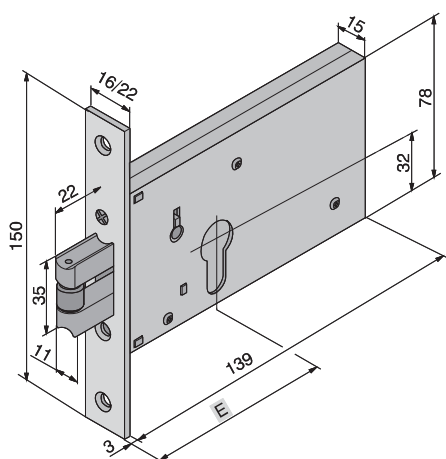



Da fascia, rullo regolabile a una mandata.

Horizontal profiles, adjustable roller one turn.

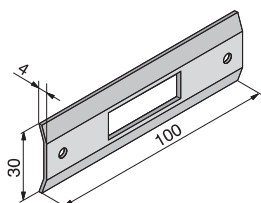


ARTICOLO Article	FINITURA Finish	E		Quantità min. da ordinare
122.50.01.0	Acciaio zincato 16 mm - Zink steel 16 mm	50	30	1
122.60.01.0	Acciaio zincato 22 mm - Zink steel 22 mm	60	30	1
122.50.02.0	Acciaio zincato 22 mm - Zink steel 22 mm	50	30	1
122.60.02.0	Acciaio zincato 22 mm - Zink steel 22 mm	60	30	1

**IN DOTAZIONE**  
Incontro

**Art.**  
835.01.01.0

**Included**  
Striking plate



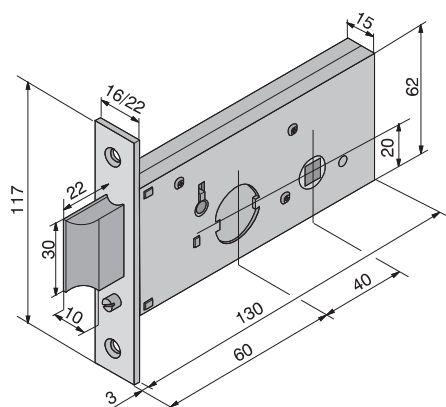
**A RICHIESTA**  
Cilindro base da mm 54  
Altri cilindri passanti  
Borchie


**Art.**  
700.22.22.0 Leva DIN  
700 Leva DIN  
800.06.00.0  
805.09.00.0

**Not included**  
Brass cylinder 54 mm nickel  
Other cylinders  
Roses

Da fascia, scrocco reversibile a una mandata.

Horizontal profiles, reversible latch and one turn.

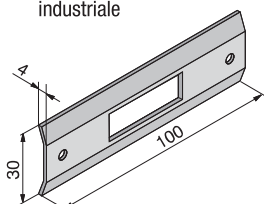


ARTICOLO Article	FINITURA Finish	E		Quantità min. da ordinare
123.60.01.0SR	Acciaio zincato - 16 mm, confezione singola White zink steel, single packing	60	30	1
123.60.02.0SR	Acciaio zincato - 22 mm, confezione singola White zink steel, single packing	60	30	1
123.60.01.4	Acciaio zincato - 16 mm, confezione industriale 30 pz. White zink steel, industrial packing 30 pcs	60	30	90
123.60.02.4	Acciaio zincato - 22 mm, confezione industriale 30 pz. White zink steel, industrial packing 30 pcs	60	30	90

**IN DOTAZIONE**  
Incontro  
non incluso nella confezione  
industriale

**Art.**  
835.01.01.0

**Included**  
Striking plate  
not included in the industrial  
packaging



**A RICHIESTA**  
Cilindro base da mm 54  
Altri cilindri passanti  
N° 2 Borchie

**Art.**  
607.22.22.0  
607  
805.04.00.0

**Not included**  
Brass cylinder 54 mm nickel  
Other cylinders  
N° 2 Roses

