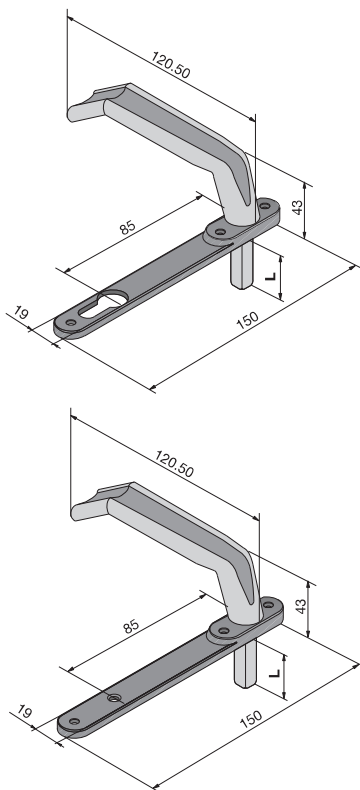



Maniglia con placca in nylon nero.

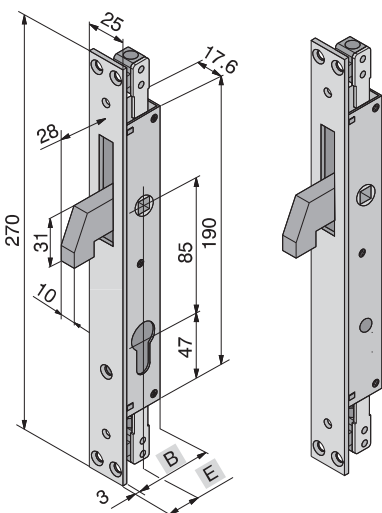
Handle with black nylon plate.




ARTICOLO Article	FINITURA Finish	"L" Lung. quadro maniglia		Quantità min. da ordinare
086.02.04.0	Per cilindro sagomato - For profile cylinder	8 x 20	5	5
086.04.04.0	Nylon nero - Black nylon	8 x 25	5	5
086.06.04.0		8 x 35	5	5
086.03.04.0	Per cilindro a spillo - For cross key cylinder	8 x 20	5	5
086.05.04.0	Nylon nero - Black nylon	8 x 25	5	5
086.07.04.0		8 x 35	5	5

Per grate e persiane blindate, catenaccio con spina antitaglio e aste interne comandate dal quadro maniglia bloccaggio con cilindro.

Armoured shutters, deadbolt and inside rods controlled by handle square.



ARTICOLO Article	FINITURA Finish	E	B		Quantità min. da ordinare
087.19.01.0	Acciaio nichelato - Nickel steel Cilindro sagomato leva ridotta - Profile cylinder	19	28.2	30	1
087.19.10.0	Acciaio nichelato - Nickel steel Cilindro sagomato leva ridotta - Profile cylinder	19	28.2	30	1
287.19.01.0	Acciaio inox - Stainless steel Cilindro chiave a spillo - Cross key cylinder	19	28.2	30	1
287.19.10.0	Acciaio inox - Stainless steel Cilindro chiave a spillo - Cross key cylinder	19	28.2	30	1

A RICHIESTA

Contropiastre

Kit aste interne

Art.

830.12.01.0 Acciaio Nichelato

830.12.10.0 Acciaio Inox

190.05.00.0

Not included

Striking plates nickel steel

Striking plates stainless steel

Inside rods

Solo per Art. 087

Mezzo cilindro nichelato - 37 mm

Cilindro nichelato - 54 mm

Cifratura uguale K.A.

Maniglia con placca

601.22.05.1 Leva ridotta Welka

601.22.22.1 Leva ridotta Welka

995.00.00.0

086.00.04.0 - 086.02.04.0

086.04.04.0 - 086.06.04.0

Only for Art. 085

Half cylinder nickel - 37 mm

Nickel cylinder - 54 mm

Key Alike

Handle with plate

CERTIFICATA: EN 12209:2005

CERTIFIED: EN 12209:2005

**PER ART. 287 NON SI ESEGUONO
IMPIANTI AL CAMPIONE (KAS)**

**SPECIAL PLANTS (KAS)
ARE NOT PERFORMED
FOR ARTICLE 287**

Solo per Art. 287 (spillo)

Cifratura uguale K.A.

Maniglia con placca

995.00.00.0

086.01.04.0 - 086.03.04.0

086.05.04.0 - 086.07.04.0

Only for Art. 287 (cross key cylinder)

Key Alike

Handle with plate