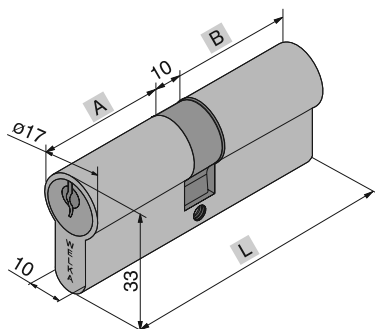


Cilindro sagomato in ottone, leva Welka centrale.

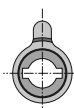
Brass profile cylinder, central Welka lever.



ARTICOLO Article	FINITURA Finish	A	B	L			Quantità min. da ordinare
600.22.22.0	Ottone - Brass	22	22	54	4	1	1
600.22.28.0		22	28	60	4	1	1
600.22.34.0		22	34	66	4	1	1
600.22.38.0		22	38	70	4	1	1
600.26.26.0		26	26	62	5	1	1

Distanza fissa tra A e B: 10 mm
Fixed distance between A and B: 10 mm

ARTICOLO Article	IMPIANTI SPECIALI - DESCRIZIONE Special execution - description	Sigla Abbreviation
995.00.00.0	Cifratura a chiave uguale a ns. scelta - Key alike	KA
996.00.00.0	Cifratura a chiave uguale al campione - Key alike to the sample	KAS

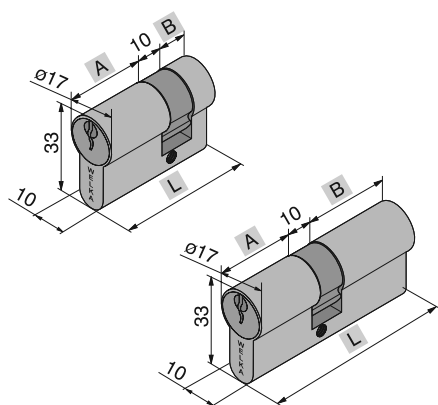


Leva Welka

IN DOTAZIONE **Art.** **Included**
N° 3 Chiavi 500-501 N° 3 Keys

Cilindro sagomato in ottone nichelato, leva Welka centrale.

Nickel plated Brass profile cylinder, central Welka lever.



ARTICOLO Article	FINITURA Finish	A	B	L			Quantità min. da ordinare
601.22.05.1	Nichelato - Nickel	22	5	37	4	1	1
601.22.22.1		22	22	54	4	1	1

PER SERRATURE **Art.** **For locks**
085-087-088 - E 19 mm

IN DOTAZIONE **Art.** **Included**
N° 3 Chiavi 501 N° 3 Keys

Distanza fissa tra A e B: 10 mm
Fixed distance between A and B: 10 mm

ARTICOLO Article	IMPIANTI SPECIALI - DESCRIZIONE Special execution - description	Sigla Abbreviation
995.00.00.0	Cifratura a chiave uguale a ns. scelta - Key alike	KA
996.00.00.0	Cifratura a chiave uguale al campione - Key alike to the sample	KAS



Leva Welka