


**Per grate e persiane blindate**, catenaccio a gancio, con chiave a spillo comando per aste (corsa mm 25) interne filettate M8.

**Armoured shutters**, hook deadbolt, with cross key locking control for inside rods M8 (run mm 25).



ARTICOLO Article	FINITURA Finish	E	B		Quantità min. da ordinare
084.25.01.0	Acciaio nichelato - <b>Cilindro chiave a spillo</b>	25	37	30	1
084.30.01.0	Nickel steel - <b>Cross key cylinder</b>	30	42	30	1
084.35.01.0		35	47	30	1
084.25.10.0	Acciaio inox - <b>Cilindro chiave a spillo</b>	25	37	30	1
084.30.10.0	Stainless steel - <b>Cross key cylinder</b>	30	42	30	1
084.35.10.0		35	47	30	1

**IN DOTAZIONE**  
N° 1 Borchia in nylon

**Art.**  
805.02.00.0

**Included**  
N° 1 nylon rose



Più viti di fissaggio/With fixing screws

**A RICHIESTA**  
Cifratura uguale K.A.  
Contropiastre

**Art.**  
995.00.00.0  
830.12.01.0 Acciaio Nichelato  
830.12.10.0 Acciaio Inox  
190.05.00.0

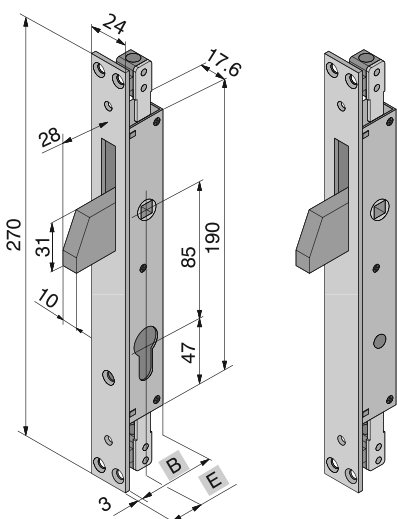
**Not included**  
Key Alike  
Striking plates nickel steel  
Striking plates stainless steel  
Tubular inside rods


**CERTIFICATA: EN 12209:2005**  
**CERTIFIED: EN 12209:2005**

**NON SI ESEGUONO IMPIANTI AL CAMPIONE (KAS)**  
**SPECIAL PLANTS (KAS) ARE NOT PERFORMED**

**Per grate e persiane blindate**, catenaccio con spina antitaglio e aste interne comandate dal quadro maniglia bloccaggio con cilindro.

**Armoured shutters**, deadbolt and inside rods controlled by handle square.



ARTICOLO Article	FINITURA Finish	E	B		Quantità min. da ordinare
085.19.01.0	Acciaio nichelato - <i>Nickel steel</i> Cilindro sagomato leva ridotta - <i>Profile cylinder</i>	19	28.2	30	1
085.19.10.0	Acciaio inox - <i>Stainless steel</i> Cilindro sagomato leva ridotta - <i>Profile cylinder</i>	19	28.2	30	1
285.19.01.0	Acciaio nichelato - <i>Nickel steel</i> <b>Cilindro chiave a spillo - Cross key cylinder</b>	19	28.2	30	1
285.19.10.0	Acciaio inox - <i>Stainless steel</i> <b>Cilindro chiave a spillo - Cross key cylinder</b>	19	28.2	30	1

**A RICHIESTA**  
Contropiastre

**Art.**  
830.12.01.0 Acciaio Nichelato  
830.12.10.0 Acciaio Inox  
190.05.00.0

**Not included**  
Striking plates nickel steel  
Striking plates stainless steel  
Inside rods

**Solo per Art. 085**

Mezzo cilindro nichelato - 37 mm 601.22.05.1 Leva Ridotta Welka  
Cilindro nichelato - 54 mm 601.22.22.1 Leva Ridotta Welka  
Cifratura uguale K.A. 995.00.00.0  
Maniglia con placca 086.00.04.0 - 086.02.04.0  
086.04.04.0 - 086.06.04.0

**Only for Art. 085**  
Half cylinder nickel - 37 mm  
Nickel cylinder - 54 mm  
Key Alike  
Handle with plate

**CERTIFICATA: EN 12209:2005**  
**CERTIFIED: EN 12209:2005**

**PER ART. 285 NON SI ESEGUONO**  
**IMPIANTI AL CAMPIONE (KAS)**  
**SPECIAL PLANTS (KAS)**  
**ARE NOT PERFORMED**  
**FOR ARTICLE 285**

**Solo per Art. 285 (spillo)**

Cifratura uguale K.A. 995.00.00.0  
Maniglia con placca 086.01.04.0 - 086.03.04.0  
086.05.04.0 - 086.07.04.0

**Only for Art. 285 (cross key cylinder)**  
Key Alike  
Handle with plate