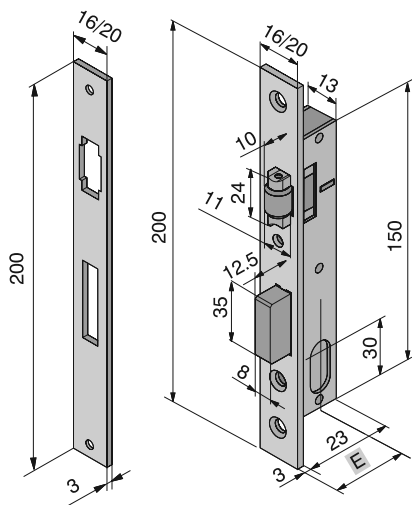
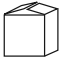


Da montante, catenaccio a una mandata e rullo regolabile.

Vertical profiles, deadbolt with one turn and adjustable roller.



ARTICOLO Article	FINITURA Finish	E		Quantità min. da ordinare
110.15.01.0	Acciaio nichelato largh. 16 mm - Nickel steel width 16 mm	15	50	1
110.15.02.0	Acciaio nichelato largh. 20 mm - Nickel steel width 20 mm	15	50	1

**IN DOTAZIONE**  
Incontri

**Art.**  
830.17.01.0 - 16 mm  
830.17.02.0 - 20 mm

**Included**  
Striking plate

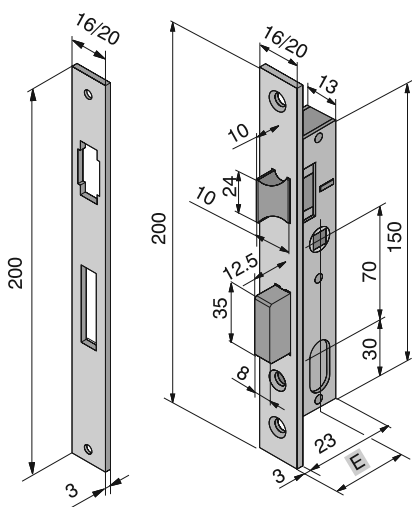
**A RICHIESTA**  
Cilindro base da mm 54  
Altri cilindri passanti  
Borchie

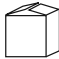
**Art.**  
702.22.22.0  
702  
800.05-800.08

**Not included**  
Brass cylinder 54 mm  
Other cylinders  
Roses

Da montante, catenaccio a una mandata e scrocco reversibile.

Vertical profiles, deadbolt with one turn and reversible latch.



ARTICOLO Article	FINITURA Finish	E		Quantità min. da ordinare
111.15.01.0	Acciaio nichelato largh. 16 mm - Nickel steel width 16 mm	15	50	1
111.15.02.0	Acciaio nichelato largh. 20 mm - Nickel steel width 20 mm	15	50	1

**IN DOTAZIONE**  
Incontri

**Art.**  
830.17.01.0 - 16 mm  
830.17.02.0 - 20 mm

**Included**  
Striking plate

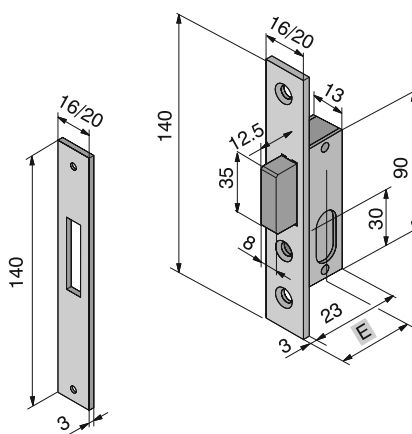
**A RICHIESTA**  
Cilindro base da mm 54  
Altri cilindri passanti  
Borchie

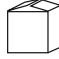
**Art.**  
702.22.22.0  
702  
800.05-800.08

**Not included**  
Brass cylinder 54 mm  
Other cylinders  
Roses

Da montante, catenaccio a una mandata.

Vertical profiles, deadbolt with one turn.



ARTICOLO Article	FINITURA Finish	E		Quantità min. da ordinare
112.15.01.0	Acciaio nichelato largh. 16 mm - Nickel steel width 16 mm	15	100	1
112.15.02.0	Acciaio nichelato largh. 20 mm - Nickel steel width 20 mm	15	100	1

**IN DOTAZIONE**  
Incontri

**Art.**  
830.19.01.0 - 16 mm  
830.19.02.0 - 20 mm

**Included**  
Striking plate

**A RICHIESTA**  
Cilindro base da mm 54  
Altri cilindri passanti  
Borchie

**Art.**  
702.22.22.0  
702  
800.05-800.08

**Not included**  
Brass cylinder 54 mm  
Other cylinders  
Roses