

## Sistema Gole Clap'n'Fit > Sistema orizzontale / verticale Clap'n'Fit Gola profile system horizontal / vertical – system



G38



G39

### Clap'n'Fit

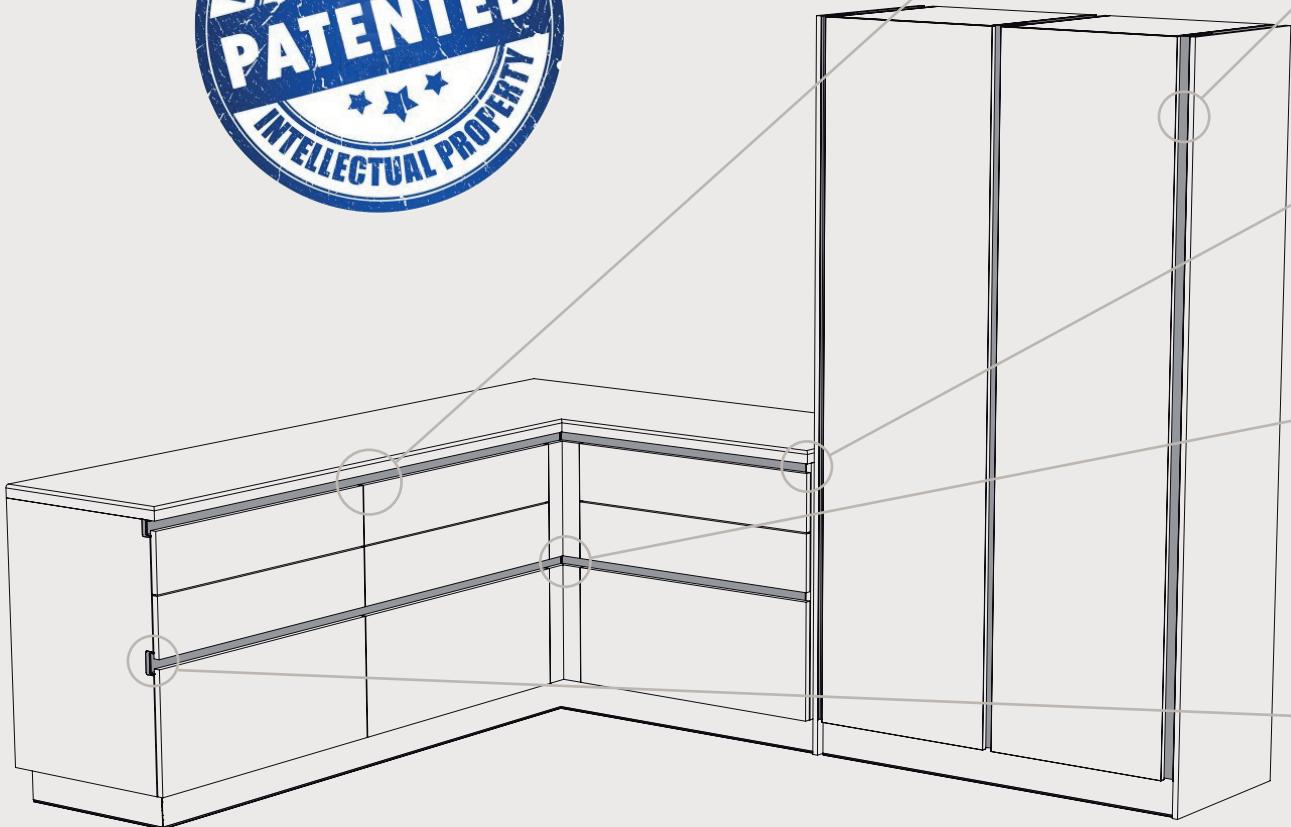
Il nuovo sistema gole brevettato Volpato permette:

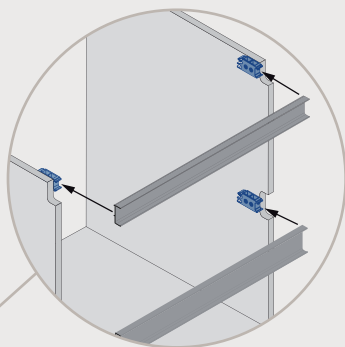
- fissaggio RAPIDO con meccanismo a scatto con un unico accessorio.
- 2 profili per tutta la cucina
- ergonomia migliorata

### Clap'n'Fit

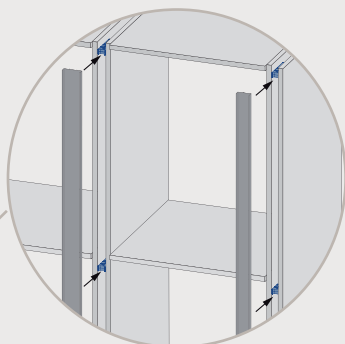
The new fixing system for gola profiles patented by Volpato allows:

- quick snap-on fixing with only one accessory
- two profiles for the whole kitchen
- improved ergonomics

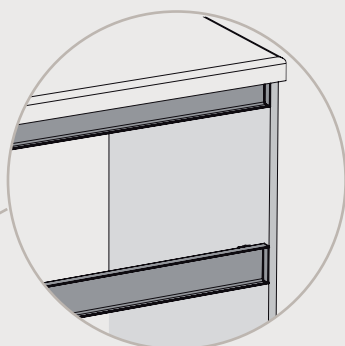




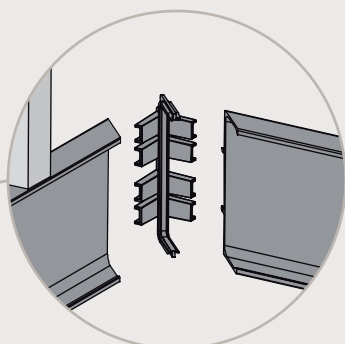
80/G38.AL Profilo gola orizzontale - verticale singola / Horizontal gola system - single vertical  
80/G39.AL Profilo gola orizzontale per cassetti - verticale doppia / Horizontal gola system for drawers - double vertical  
81/G38.A13 staffe di fissaggio / fitting tool for gola system



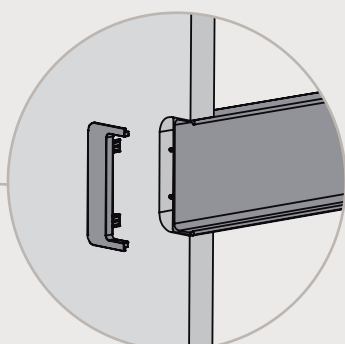
80/G38.AL Profilo gola orizzontale - verticale singola / Horizontal gola system - single vertical  
80/G39.AL Profilo gola orizzontale per cassetti - verticale doppia / Horizontal gola system for drawers - double vertical  
81/G38.AT13 staffe di fissaggio / fitting tool for gola system



81/G38.AT3 Set tappi terminali interni - Set internal caps  
81/G39.AT3 Set tappi terminali interni - Set internal caps



80/G38.A90A Angoli esterno 90° G38 - 90° external corner G38  
80/G38.A90B Angoli interno 90° G38 - 90° internal corner G38  
80/G39.A90A Angoli esterno 90° G39 - 90° external corner G39  
80/G39.A90B Angoli interno 90° G39 - 90° internal corner G39

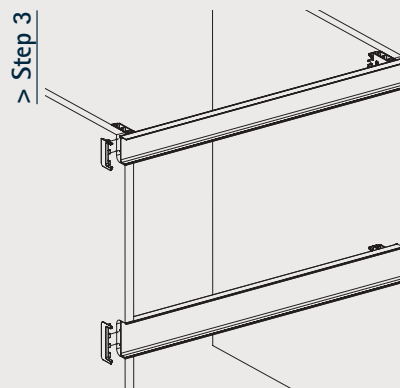
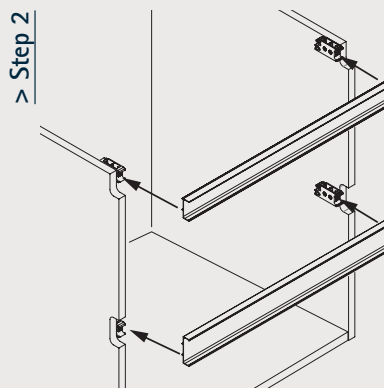
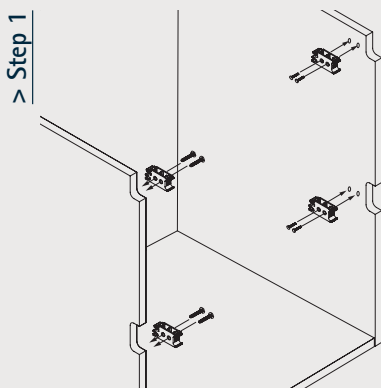
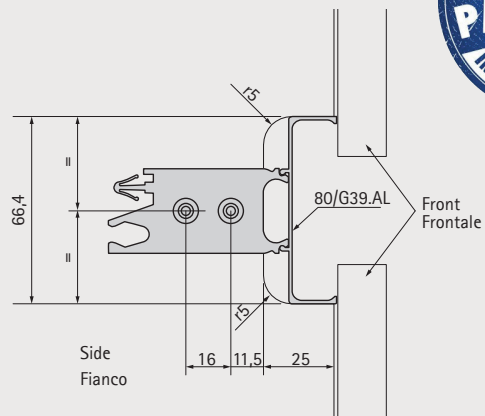
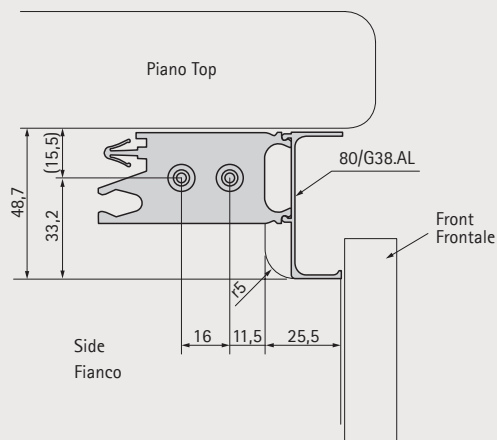


81/G38.AT2 Set tappi terminali esterni - External caps set  
81/G39.AT2 Set tappi terminali esterni - External caps set

# Sistema Gole Clap'n'Fit >

## Clap'n'Fit Gola profile system

Sistema orizzontale  
horizontal system

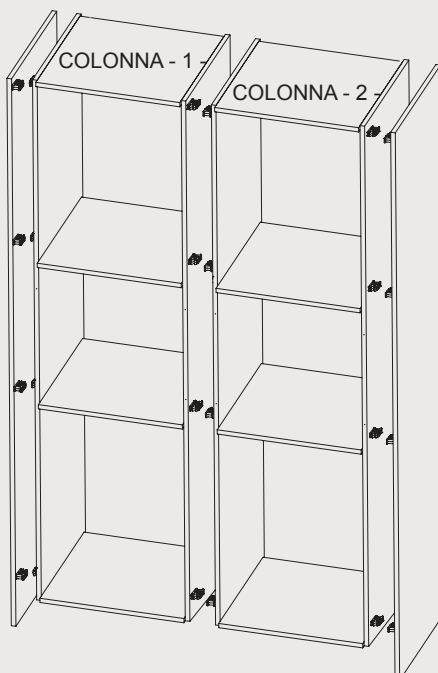


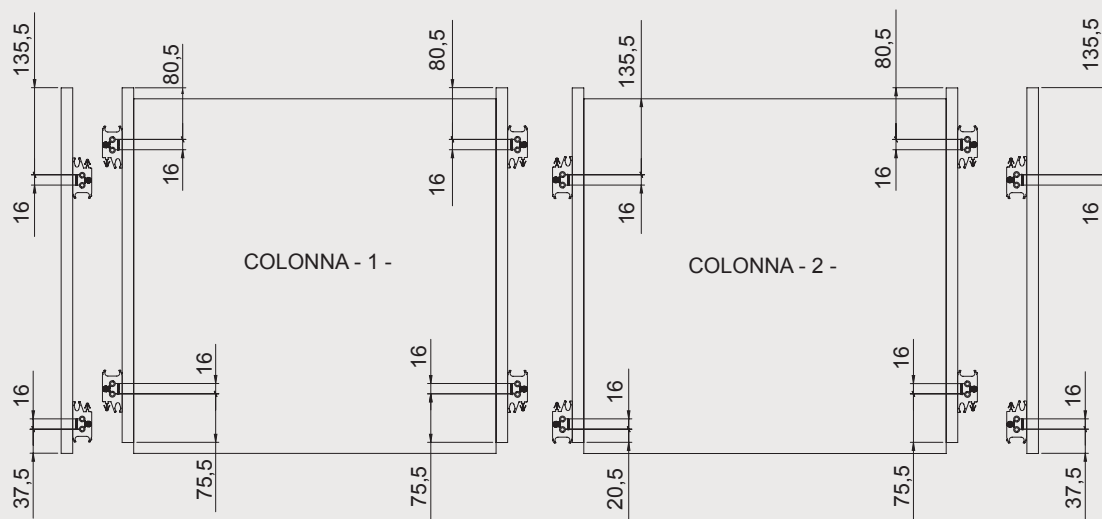
# Sistema Gole Clap'n'Fit >

## Clap'n'Fit Gola profile system

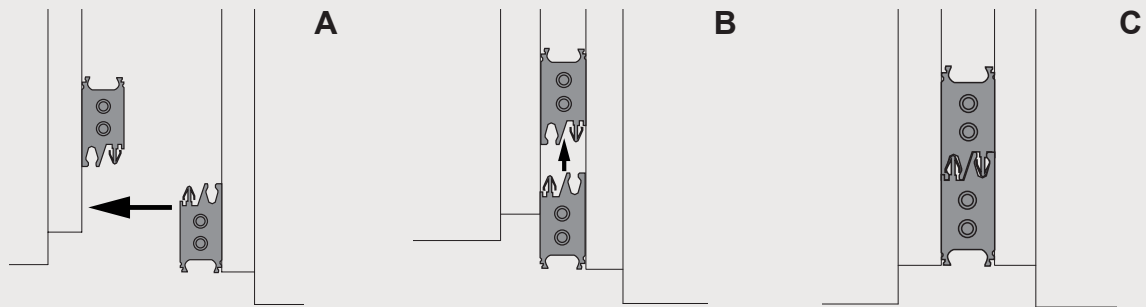
Sistema verticale  
vertical system

> Step 1

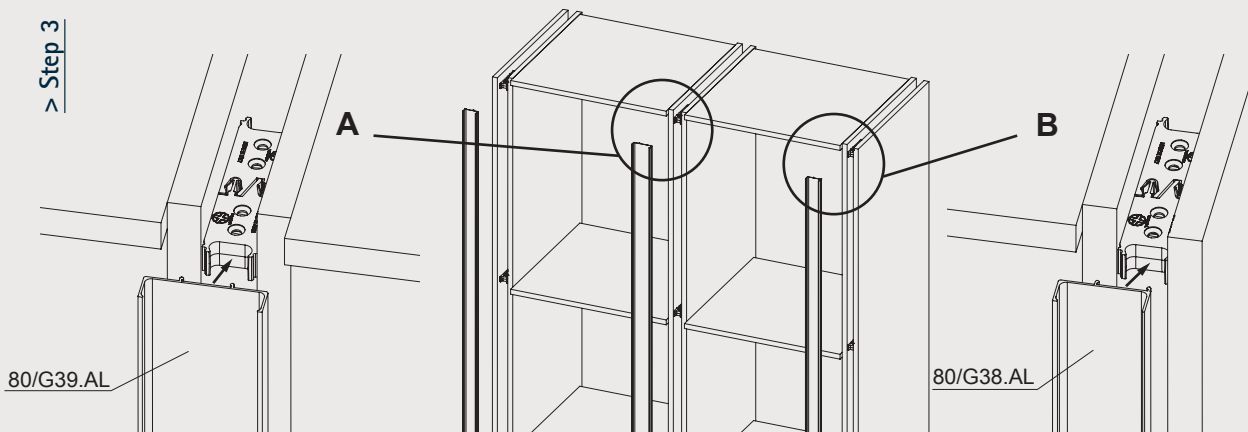




> Step 2



> Step 3



**Carter forno tubolare con biadesivo applicato >**  
 Tubular carter oven with double side tape

