

Sistema Gole Clap'n'Fit > Sistema orizzontale / verticale Clap'n'Fit Gola profile system horizontal / vertical – system



G38



G39

Clap'n'Fit

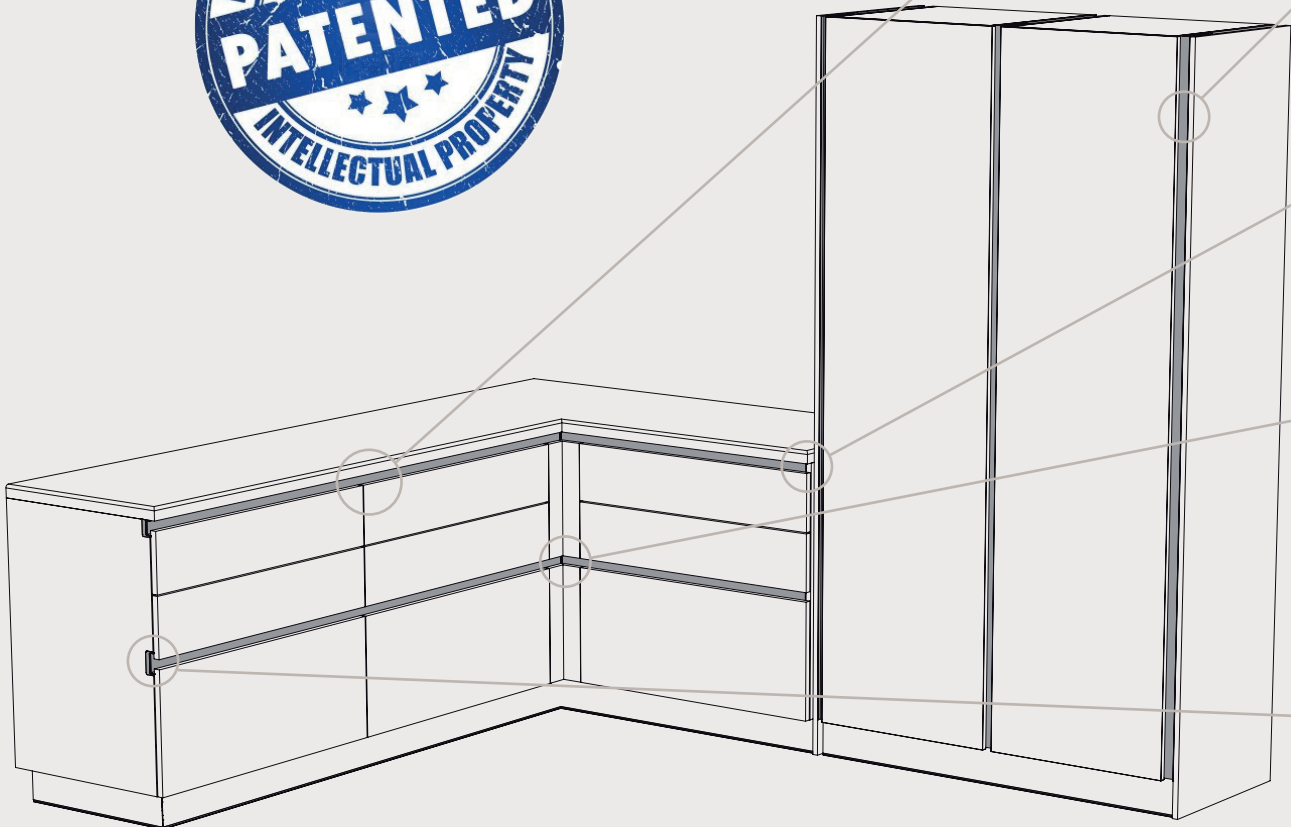
Il nuovo sistema gole brevettato Volpato permette:

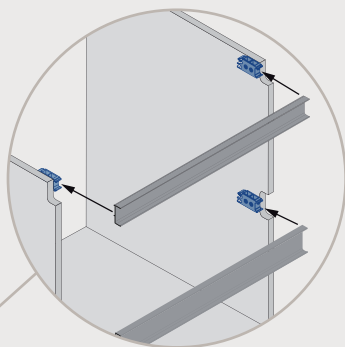
- fissaggio RAPIDO con meccanismo a scatto con un unico accessorio.
- 2 profili per tutta la cucina
- ergonomia migliorata

Clap'n'Fit

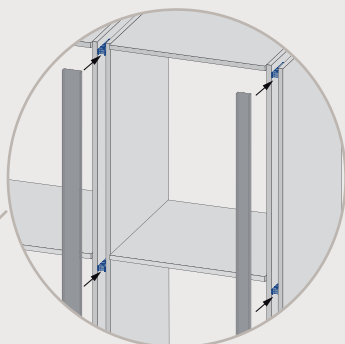
The new fixing system for gola profiles patented by Volpato allows:

- quick snap-on fixing with only one accessory
- two profiles for the whole kitchen
- improved ergonomics

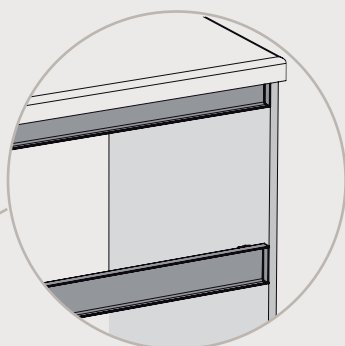




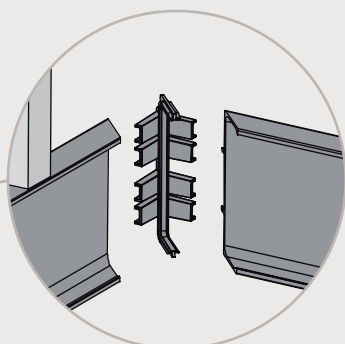
80/G38.AL Profilo gola orizzontale - verticale singola / Horizontal gola system - single vertical
80/G39.AL Profilo gola orizzontale per cassetti - verticale doppia / Horizontal gola system for drawers - double vertical
81/G38.A13 staffe di fissaggio / fitting tool for gola system



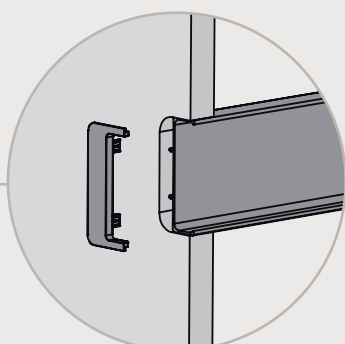
80/G38.AL Profilo gola orizzontale - verticale singola / Horizontal gola system - single vertical
80/G39.AL Profilo gola orizzontale per cassetti - verticale doppia / Horizontal gola system for drawers - double vertical
81/G38.AT13 staffe di fissaggio / fitting tool for gola system



81/G38.AT3 Set tappi terminali interni - Set internal caps
81/G39.AT3 Set tappi terminali interni - Set internal caps



80/G38.A90A Angoli esterno 90° G38 - 90° external corner G38
80/G38.A90B Angoli interno 90° G38 - 90° internal corner G38
80/G39.A90A Angoli esterno 90° G39 - 90° external corner G39
80/G39.A90B Angoli interno 90° G39 - 90° internal corner G39

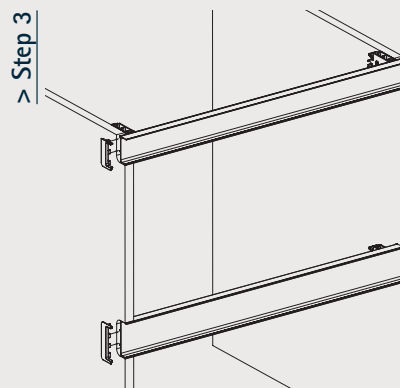
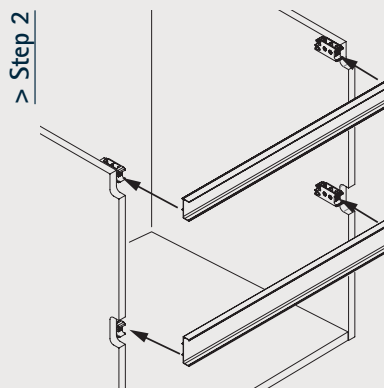
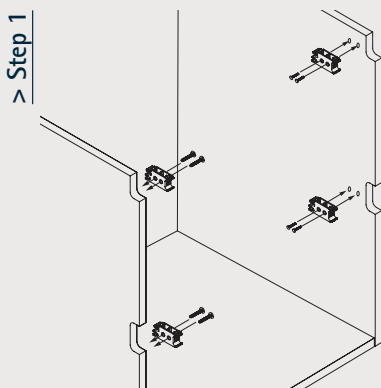
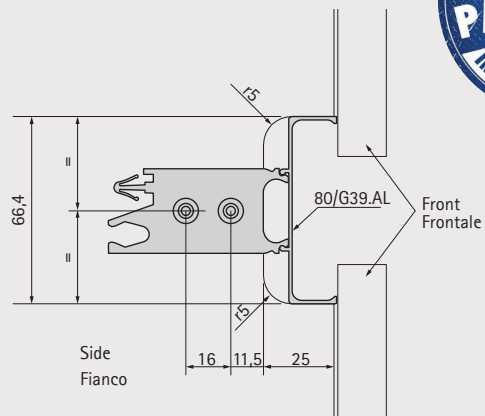
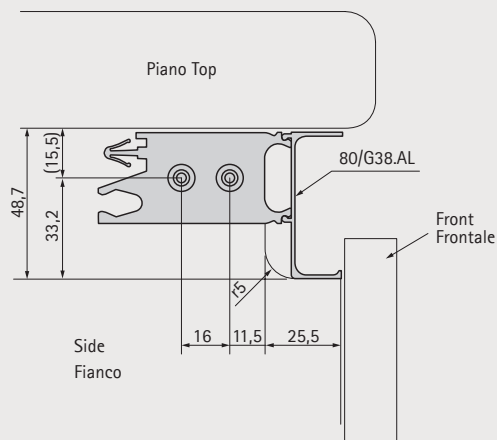


81/G38.AT2 Set tappi terminali esterni - External caps set
81/G39.AT2 Set tappi terminali esterni - External caps set

Sistema Gole Clap'n'Fit >

Clap'n'Fit Gola profile system

Sistema orizzontale
horizontal system

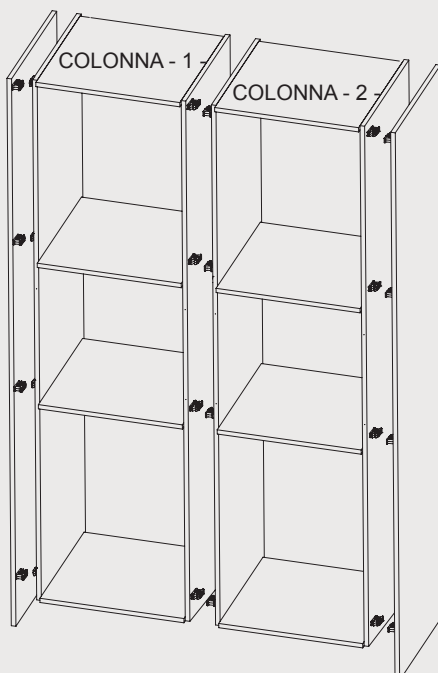


Sistema Gole Clap'n'Fit >

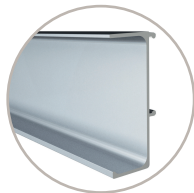
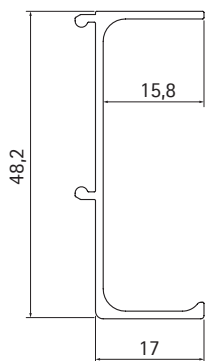
Clap'n'Fit Gola profile system

Sistema verticale
vertical system

> Step 1



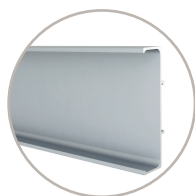
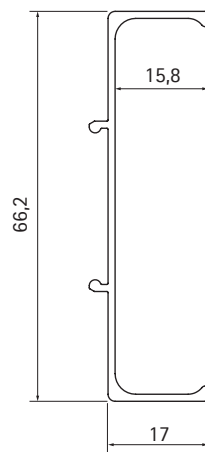
Serie G38 >



Code	mm	m	kg	m
80/G38.AL	4.200	42	18	42

Profilo gola orizzontale / verticale singola
Horizontal gola system / single vertical

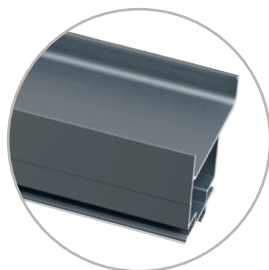
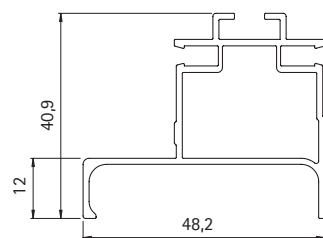
Serie G39 >



Code	mm	m	kg	m
80/G39.AL	4.200	42	18	42

Profilo gola orizzontale per cassetti / verticale doppia
Horizontal gola system for drawers / double vertical

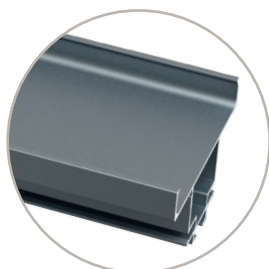
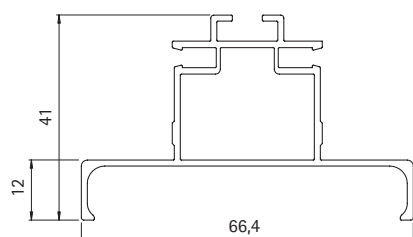
Serie G43 >



Code	mm	m	kg	m
80/G43.AL	4.700	37,6	23	37,6

Gola prof. 12 sottotop/terminale verticale per utilizzo con basette lineari
12 mm deep gola for top/terminal vertical for linear base use

Serie G44 >



Code	mm	m	kg	m
80/G44.AL	4.700	37,6	26	37,6

Gola prof. 12 cassetto/centrale verticale per utilizzo con basette lineari
12 mm deep gola for drawer/central vertical for linear base use