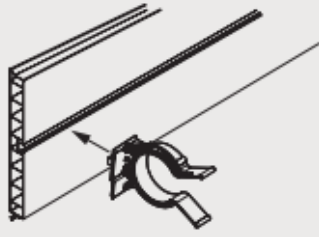
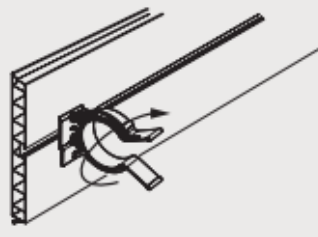


> Step 1

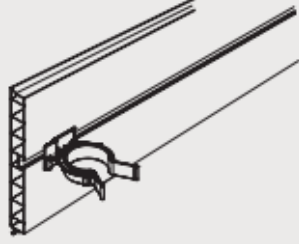
A.



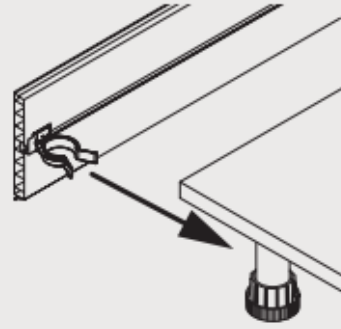
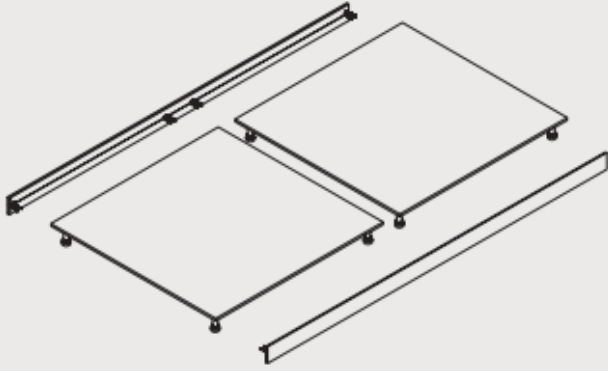
B.



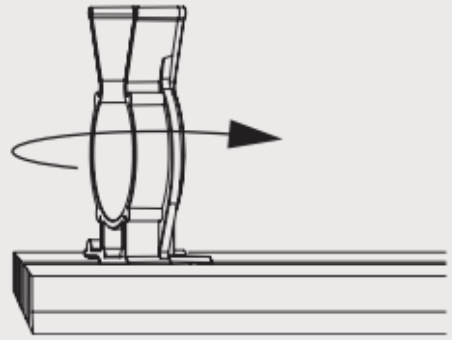
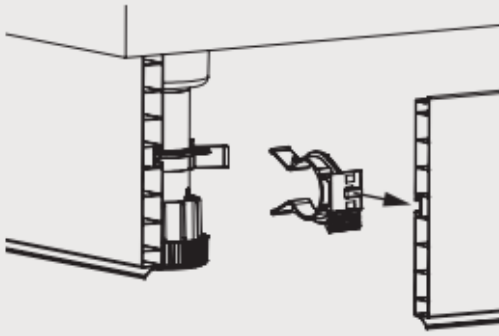
C.



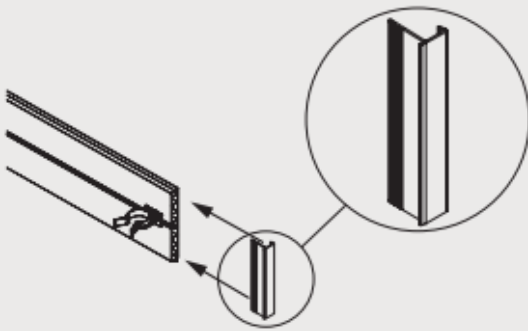
> Step 2



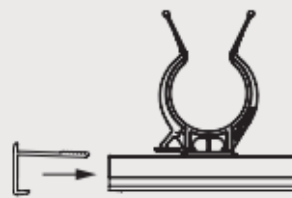
> Step 3



> Step 4



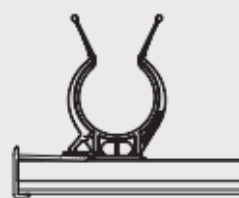
A.



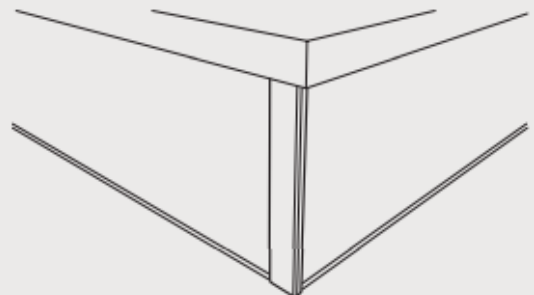
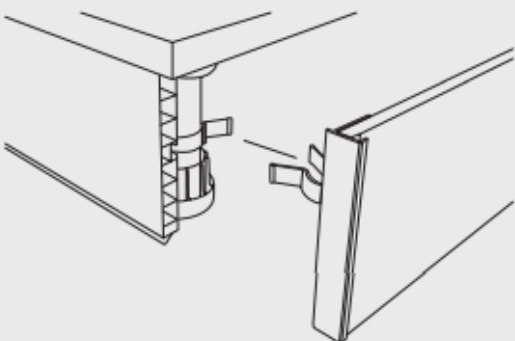
B.



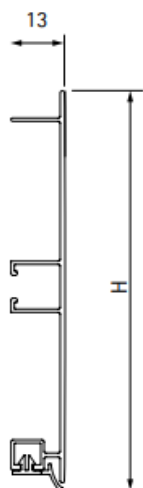
C.



> Step 5



# Serie 10 AL Zoccoli in alluminio Aluminum plinths



Anodizzato, guarnizione a semi-scomparsa  
Anodised, semi-hidden gasket

Rivestimento, guarnizione a semi-scomparsa  
Coating, semi-hidden gasket

Code	H mm	L mm	m	kg	m
20/1R400	60	4000	60	18	180
20/1T.400	80	4.000	60	27	180
20/10.400	100	4.000	60	31	180
20/12.400	120	4.000	60	34	180
20/13.400	130	4.000	60	37	180
20/15.400	150	4.000	48	32	240
20/18.400	180	4.000	40	34	200

## Configuratore Configurator

A Conf. opalina  
Conf. opaline

P

C Finitura  
Finish

X X X X

B Sup. liscio  
Surf. plain

L

Sup. centorighe  
Surf. centorighe

C

Sup. millerighe  
Surf. millerighe

M

Codice puntuale  
Punctual code

H				A	B	C				
2	0			4	0	0	L			