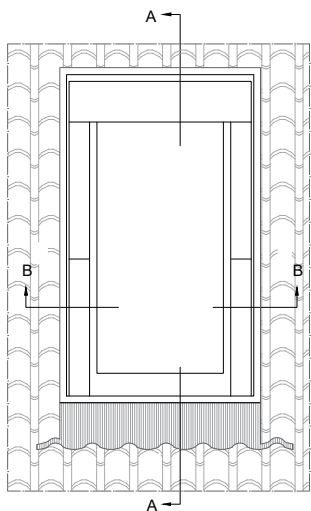
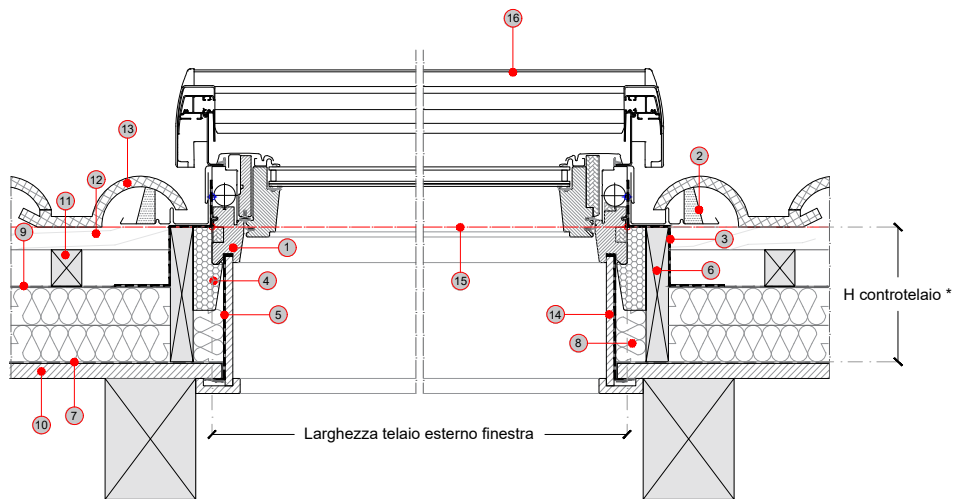


Schema di pianta

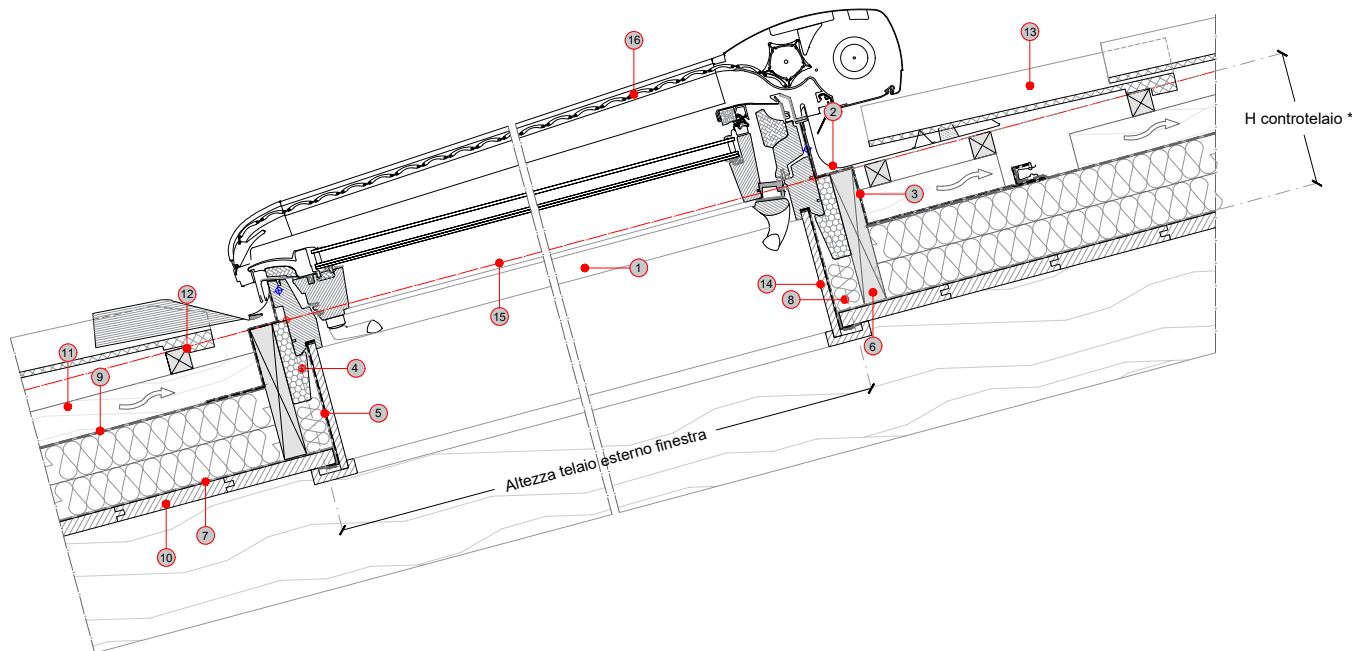


SEZIONE B-B



- ① Finestra per tetti a falde VELUX (15° - 90°)
- ② Raccordo EDW VELUX (15° - 90°)
- ③ Collare impermeabilizzante BFX VELUX
- ④ Cornice isolante BDX VELUX
- ⑤ Barriera al vapore BBX VELUX
- ⑥ Controtelaio in legno
- ⑦ Freno Vapore
- ⑧ Isolante
- ⑨ Membrana impermeabile traspirante
- ⑩ Perlina
- ⑪ Listello di ventilazione
- ⑫ Listello portategola
- ⑬ Manto di copertura
- ⑭ Imbotte di finitura interna
- ⑮ Linea rossa di posa della finestra  
VELUX=linea di posa del manto di copertura
- ⑯ SSL INTEGRA - Tapparella solare VELUX

SEZIONE A-A



\* H controtelesia = altezza della stratigrafia del tetto, dalla base di appoggio fino alla linea di posa del manto di copertura (linea rossa di posa della finestra per tetti VELUX)

Prodotti VELUX:

Manto di copertura:



Finestra VELUX  
+ tapparella SSL



SAGOMATO  
max 120 mm



EDW  
15°-90°



BFX



BDX



BBX

® VELUX, VELUX logo sono marchi registrati

**VELUX**

SSL INTEGRA - Tapparella solare

TETTO IN LEGNO - controtelesia

Revisione:  
2023

Formato:  
A4

Scala:  
1:10