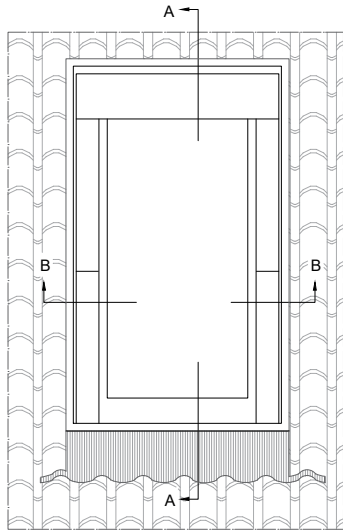
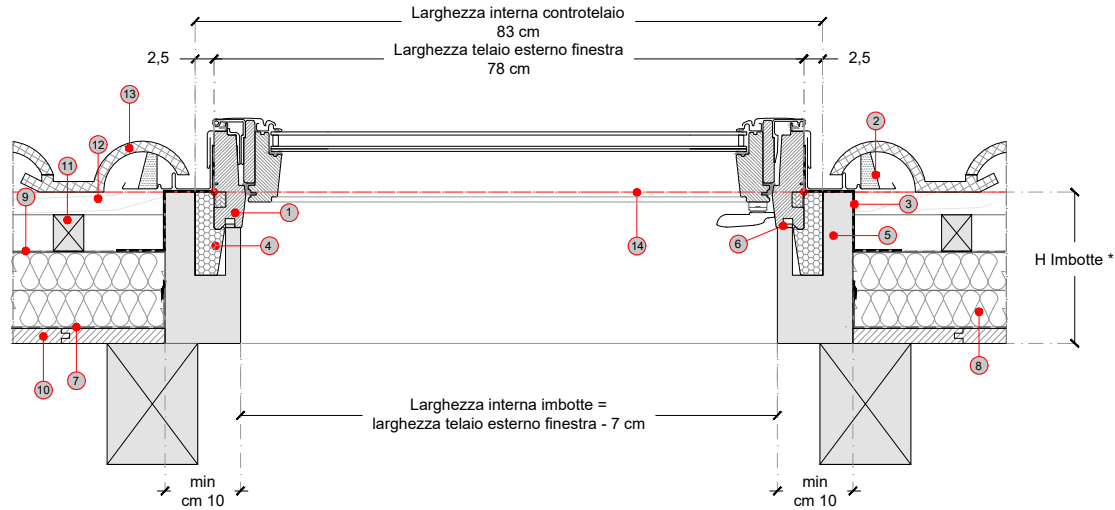


Schema di pianta



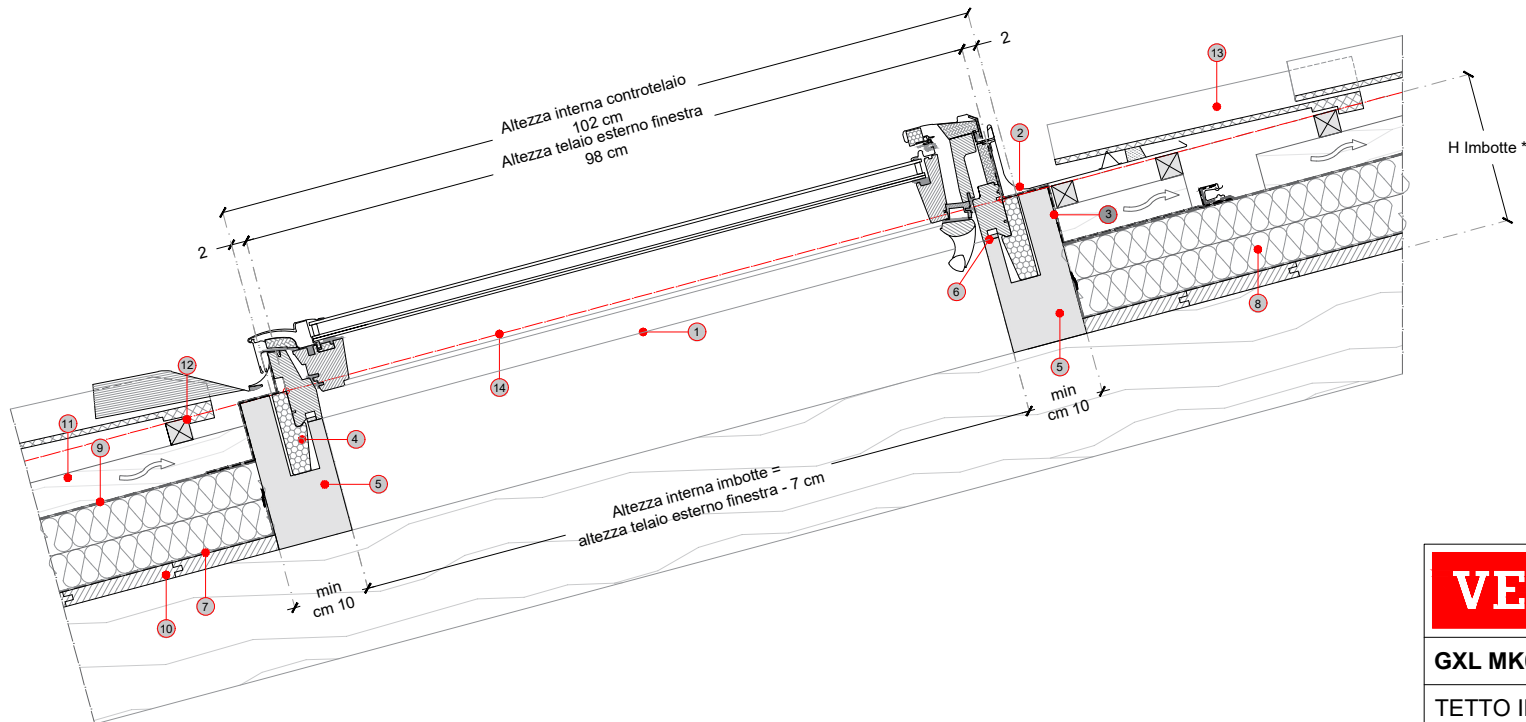
SEZIONE B-B



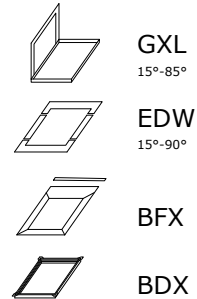
- ① Finestra GXL M04 VELUX (15° - 85°)
- ② Raccordo EDW VELUX (15° - 90°)
- ③ Collare impermeabilizzante BFX VELUX
- ④ Cornice isolante BDX VELUX
- ⑤ Imbotte strutturale portante
- ⑥ Nastro autoespandente di tenuta all'aria
- ⑦ Freno Vapore
- ⑧ Isolante
- ⑨ Membrana impermeabile traspirante
- ⑩ Perlina
- ⑪ Listello di ventilazione
- ⑫ Listello portategola
- ⑬ Manto di copertura
- ⑭ Linea rossa di posa della finestra VELUX=linea di posa del manto di copertura

* H imbotte = altezza della stratigrafia del tetto, dalla base di appoggio fino alla linea di posa del manto di copertura (linea rossa di posa della finestra per tetti VELUX)

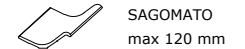
SEZIONE A-A



Prodotti VELUX:



Manto di copertura:



® VELUX, VELUX logo sono marchi registrati



GXL MK04 - Finestra per linea vita

TETTO IN LEGNO - imbotte strutturale isolato

Revisione:
2023

Formato:
A4

Scala:
1:10