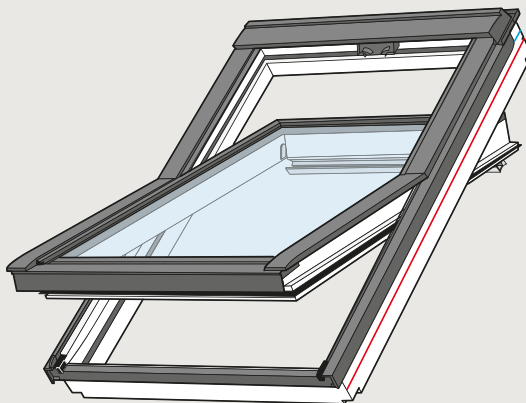


# GGL/GGU/GPL/GPU - TripleProtect

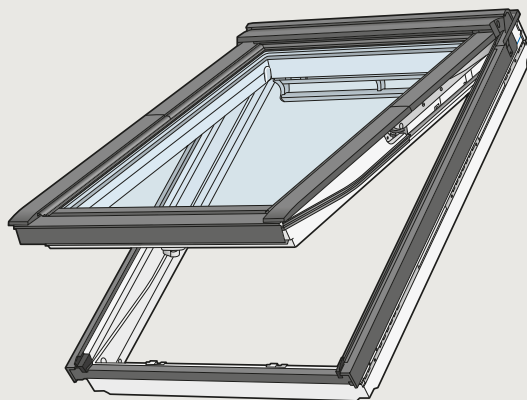


**GGL/GGU**



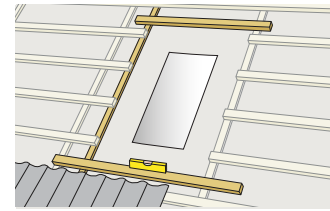
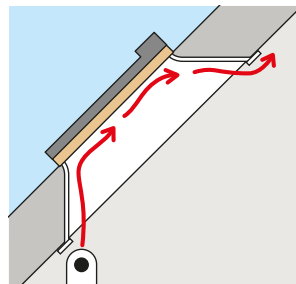
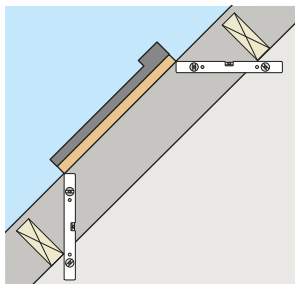
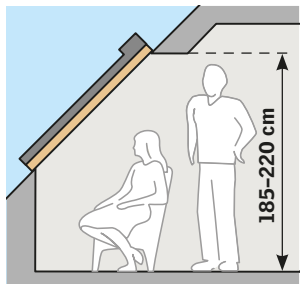
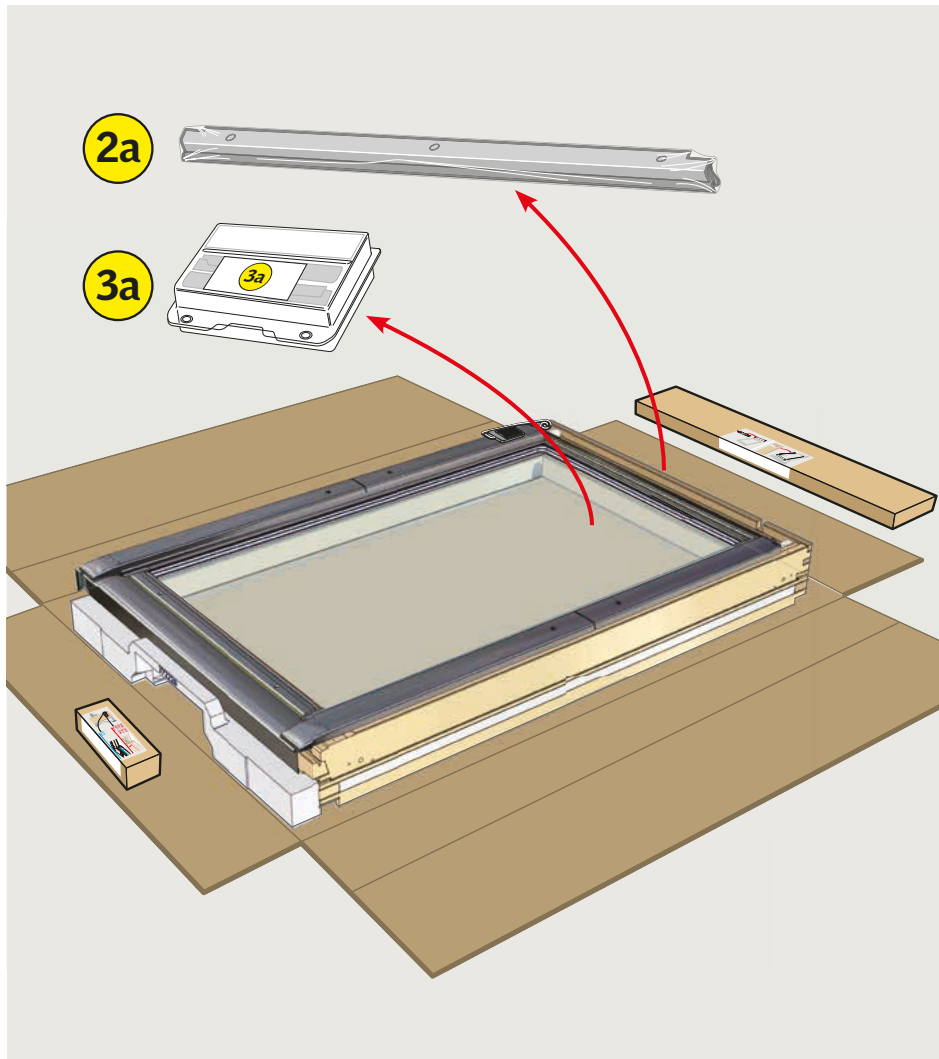
15°-90°

**GPL/GPU**

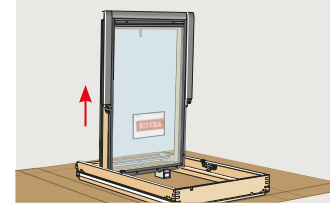


15°-55°

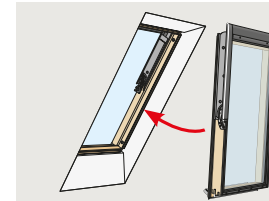




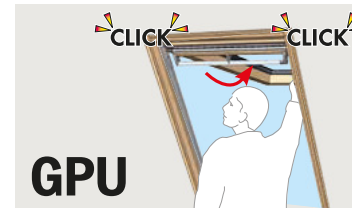
**p. 4-9**



**p. 10**

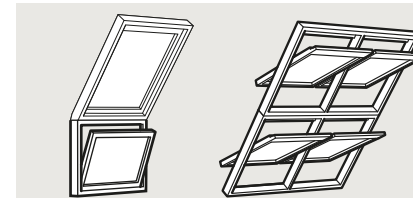


**p. 11**

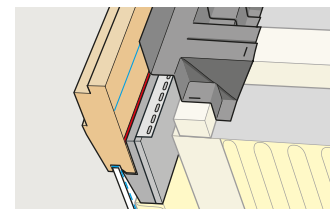


**GPU**

**p. 12**

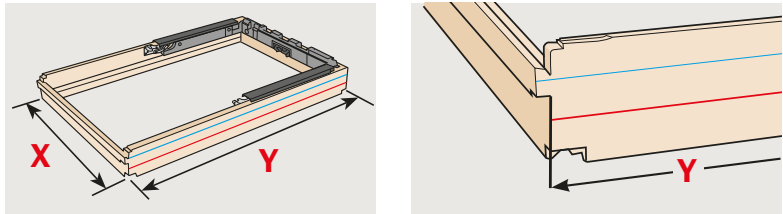


**p. 13**

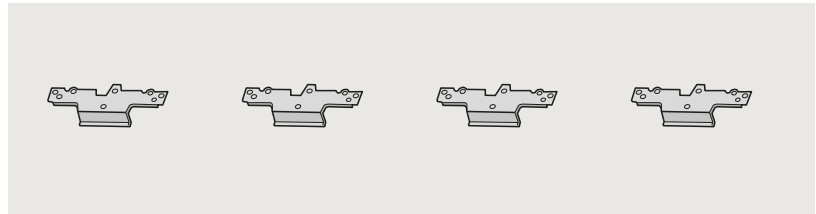


**p. 14**

1



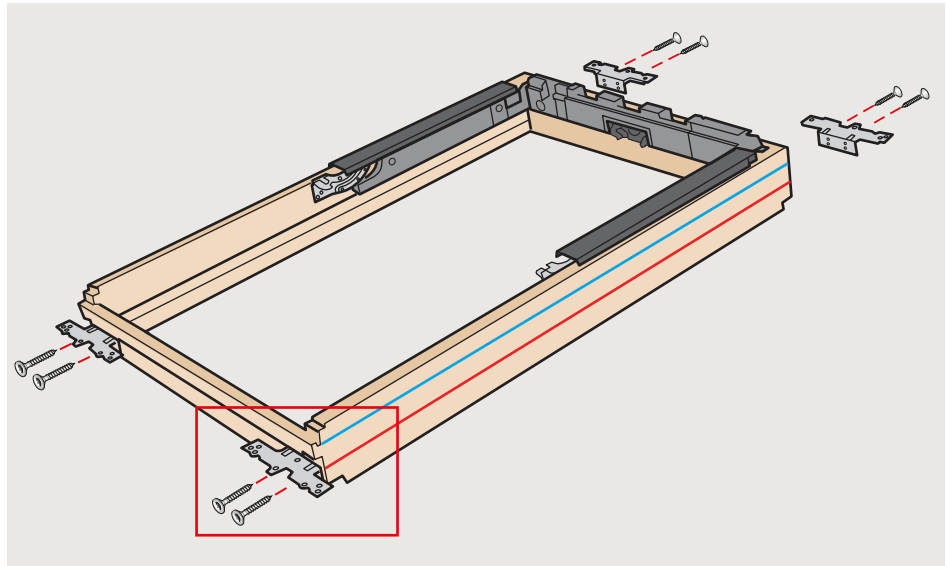
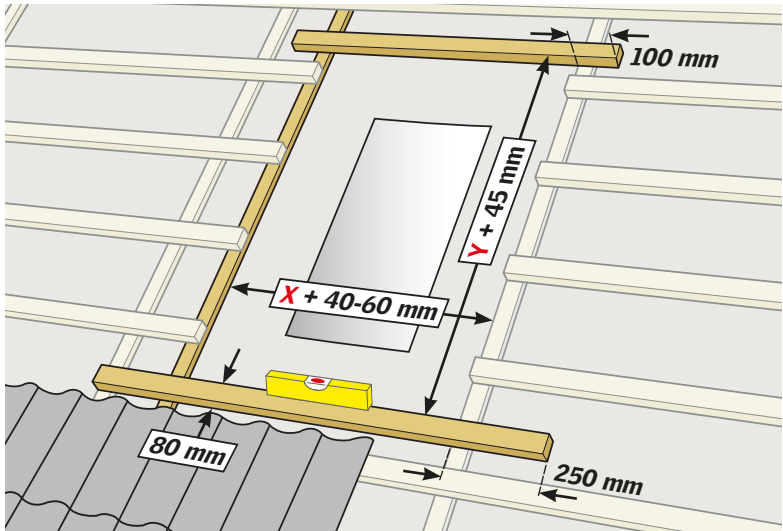
2



EDZ



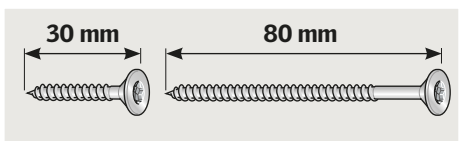
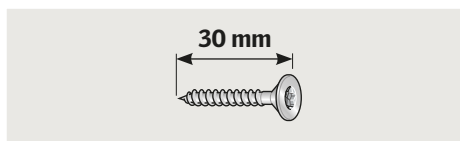
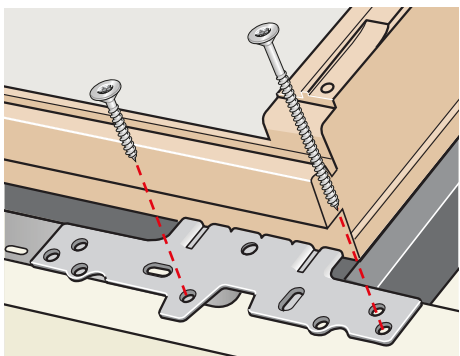
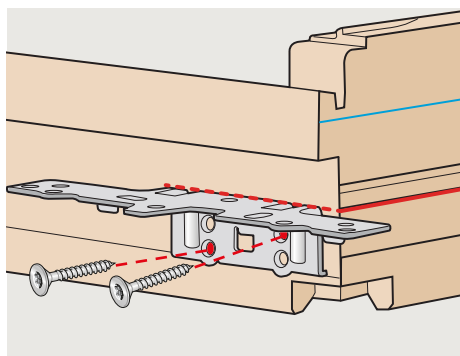
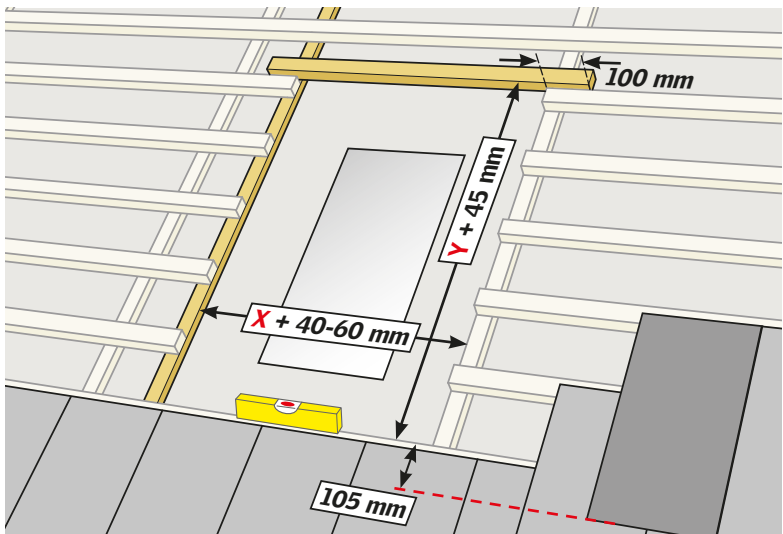
20°-90°



EDW



15°-90°



EDL



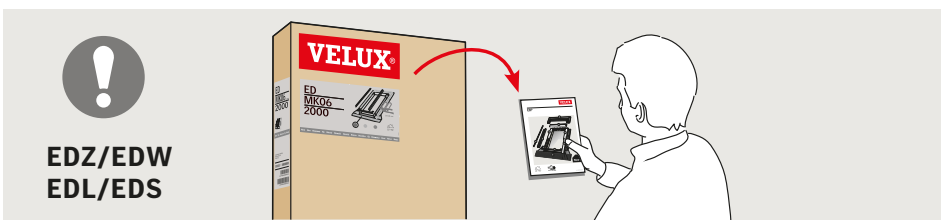
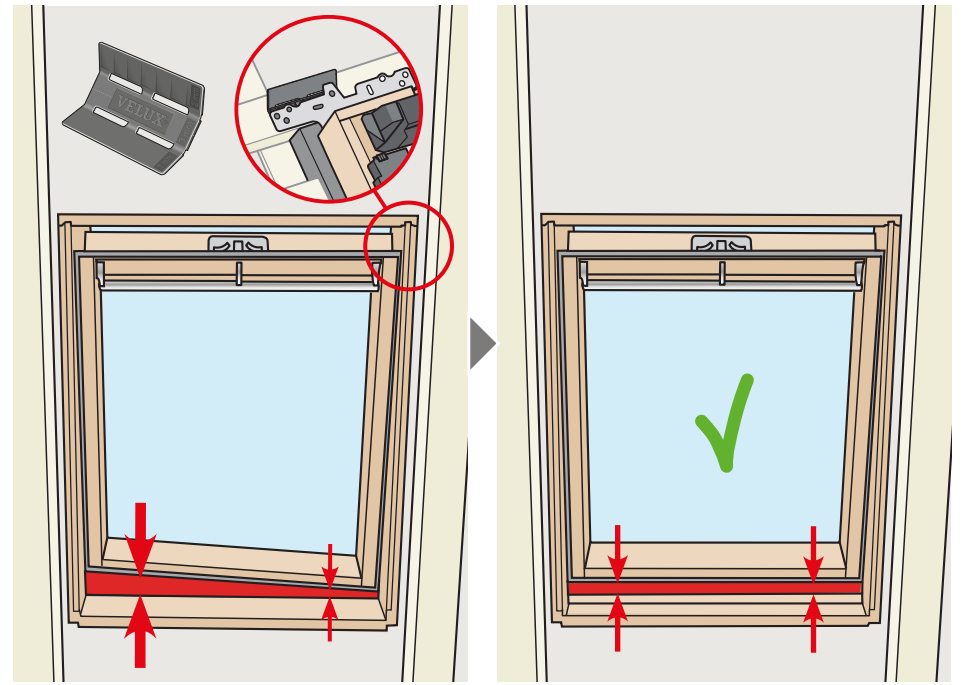
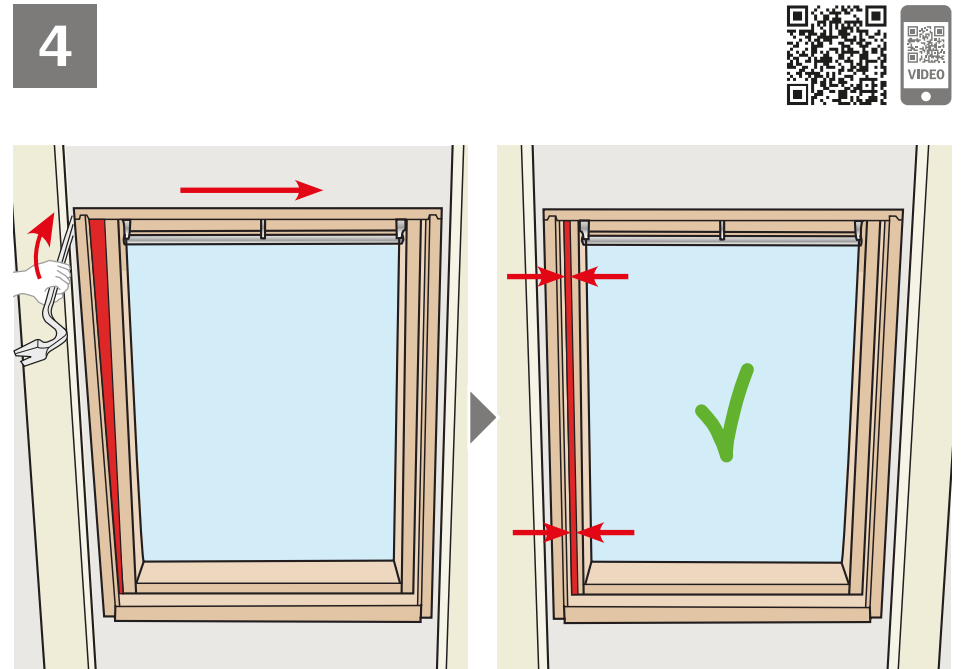
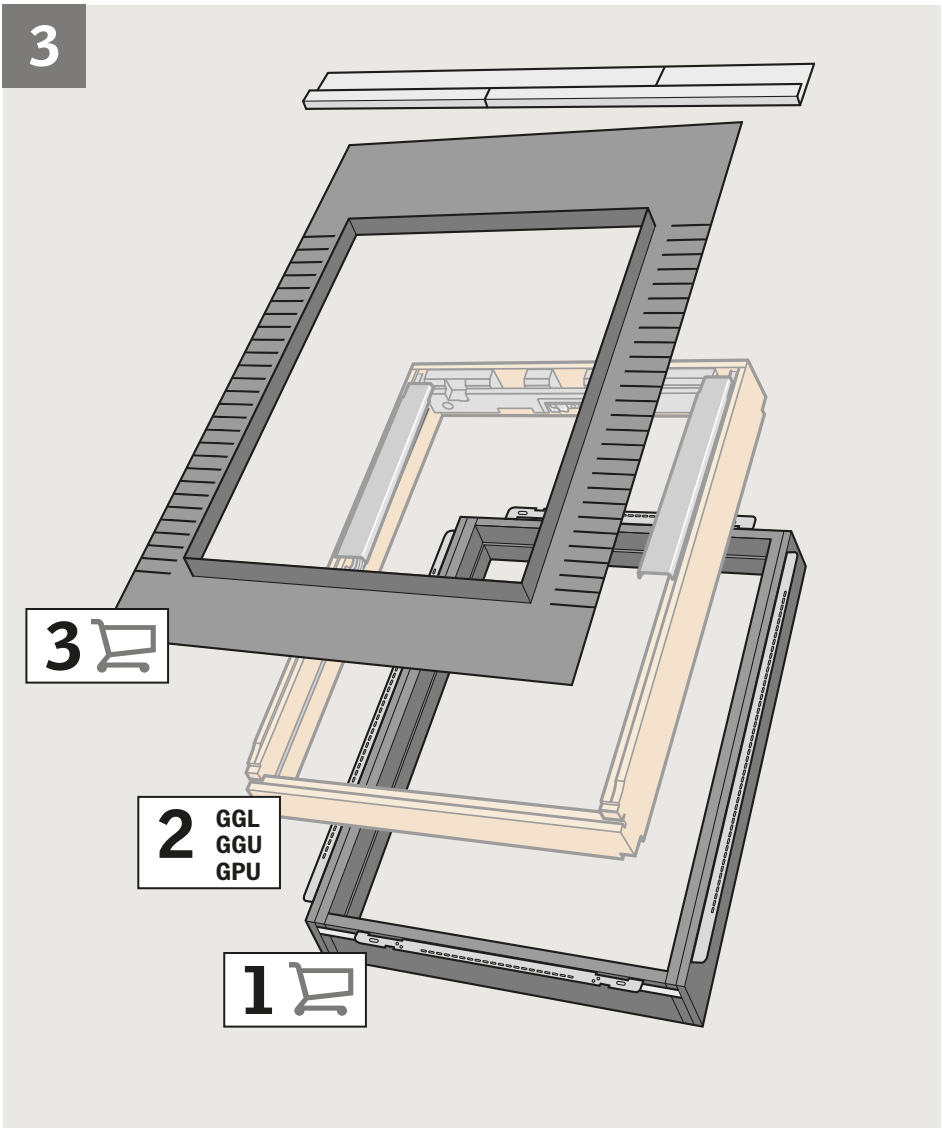
15°-90°

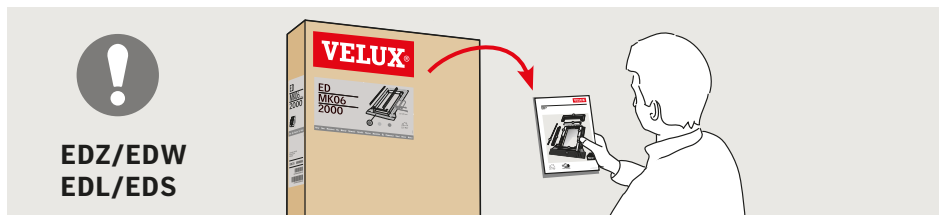
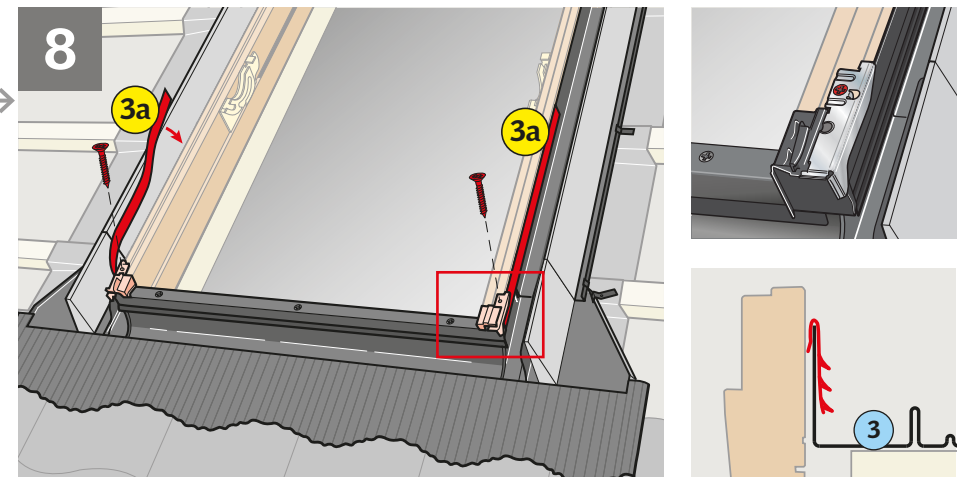
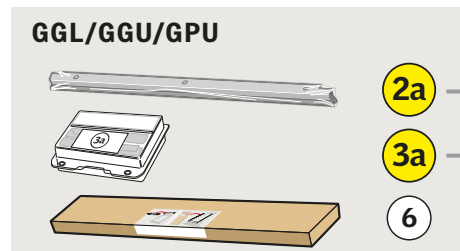
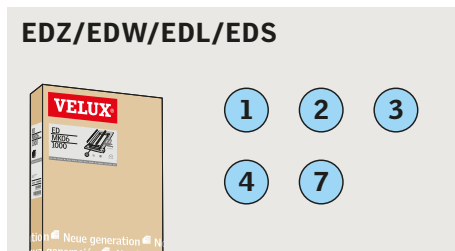
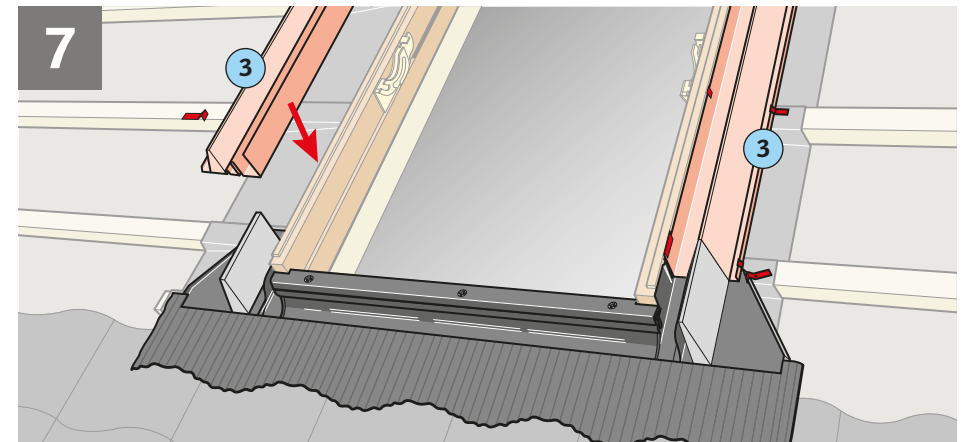
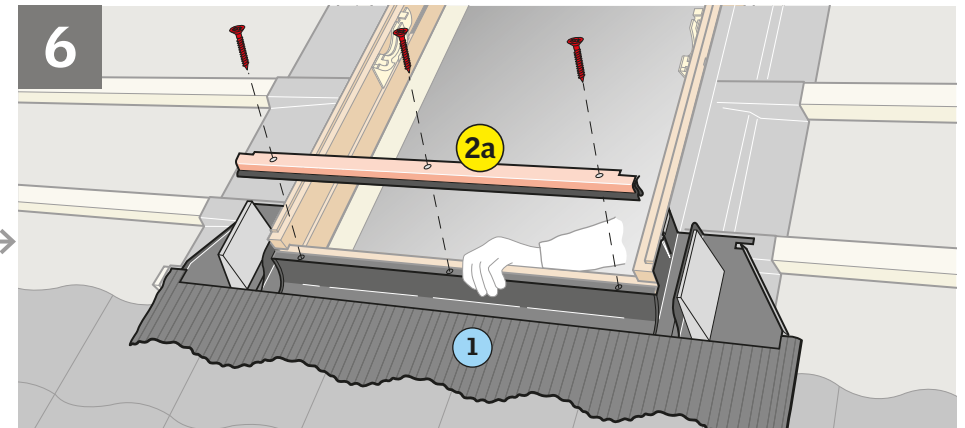
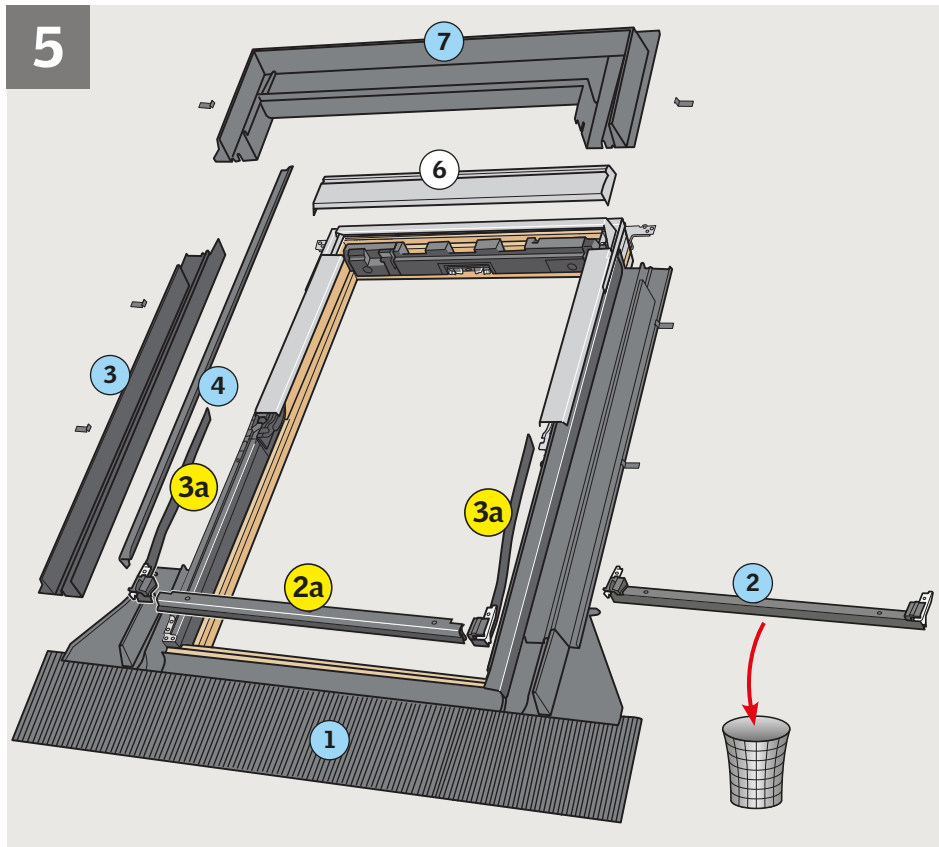


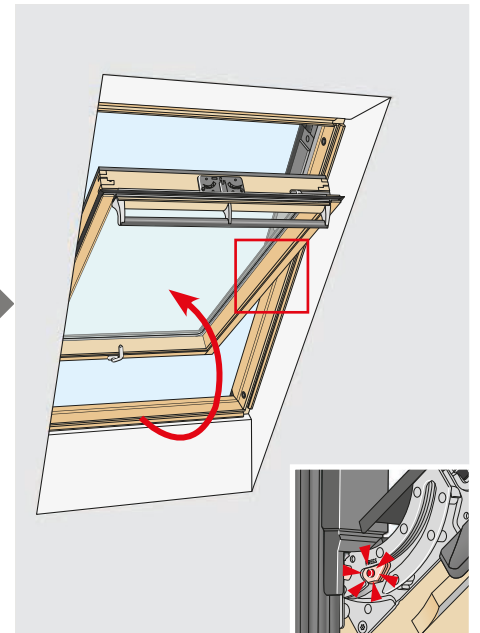
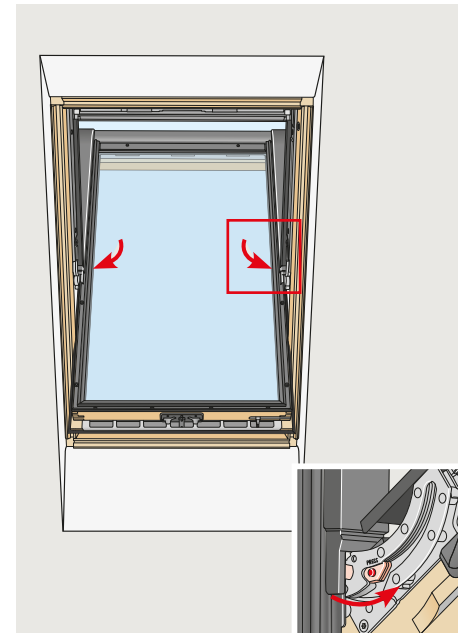
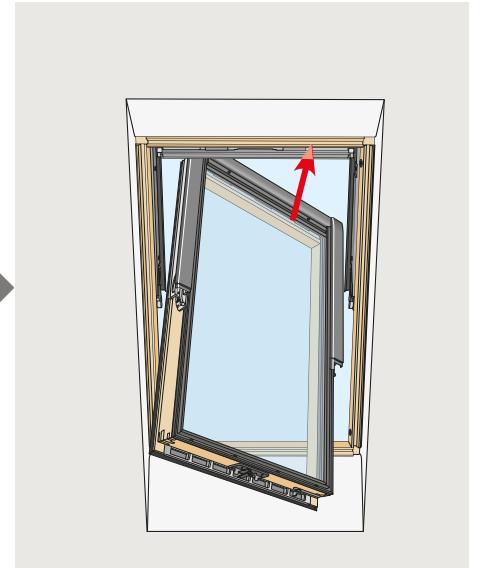
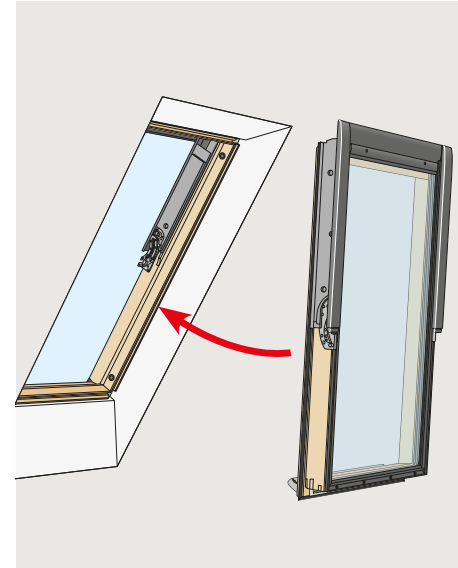
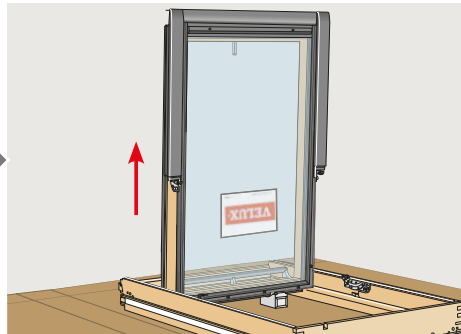
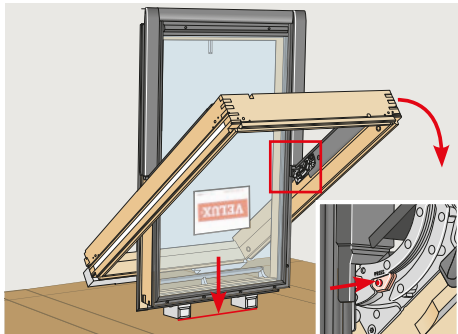
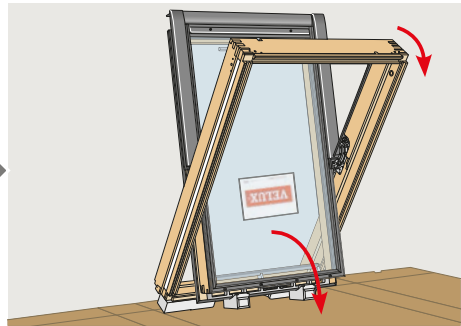
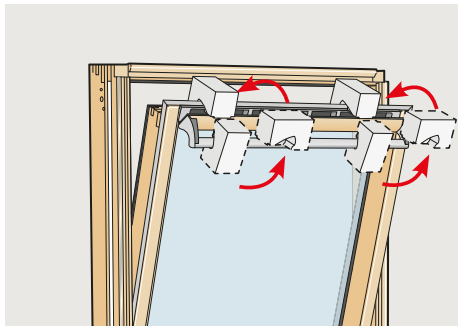
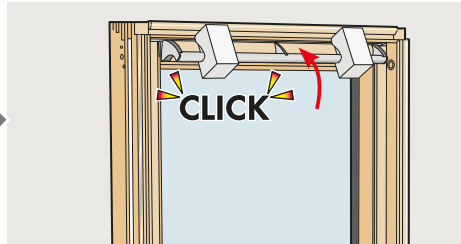
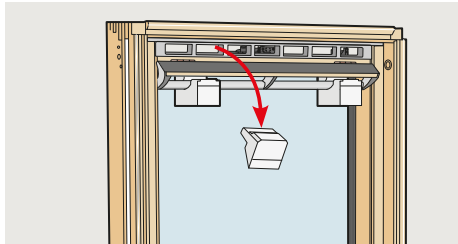
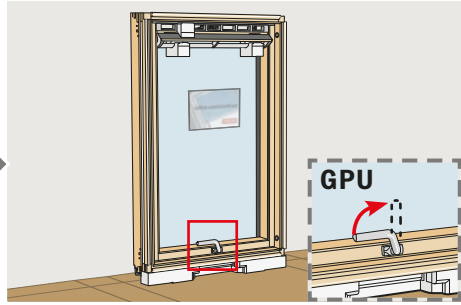
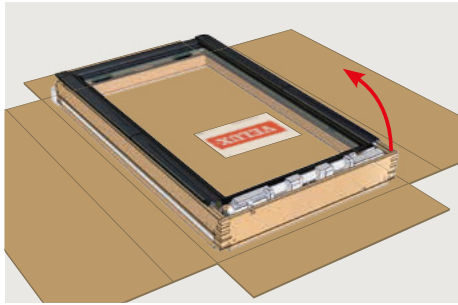
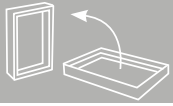
EDS



15°-90°





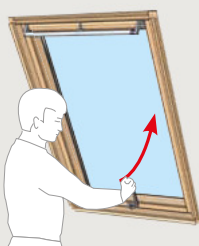




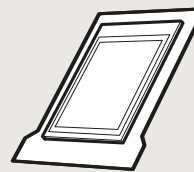
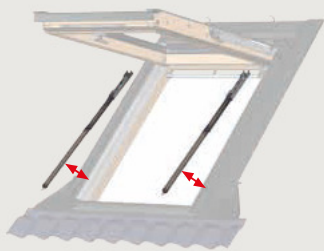
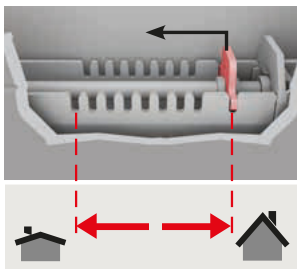
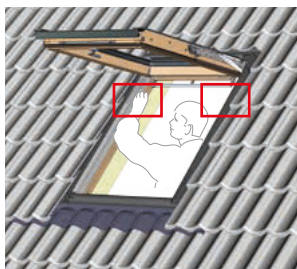
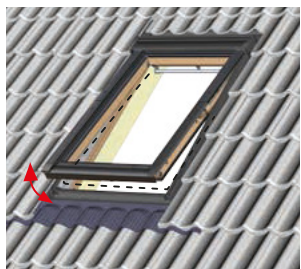
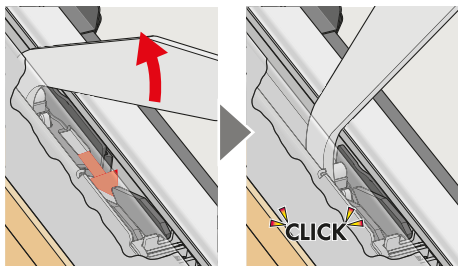
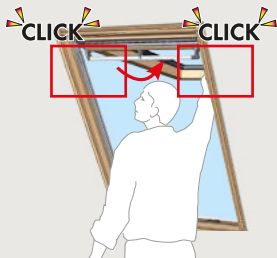
1



2



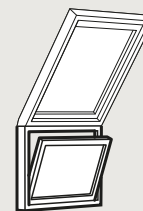
3



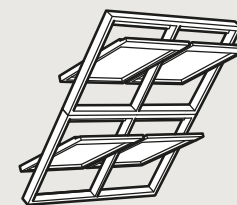
**EDB  
EDE  
EDP**



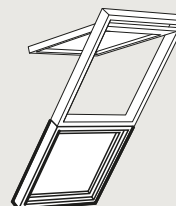
**EB-**



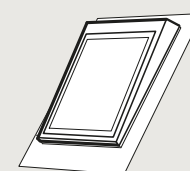
**EF-  
VFE  
VIU**



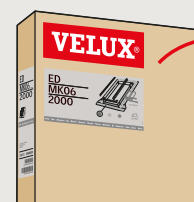
**EK-**



**GIL  
GIU**

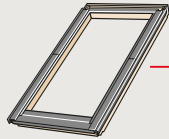


**EA-  
EU-**

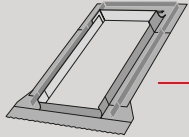




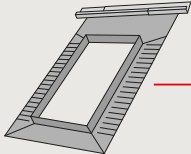
**GGL/GGU/GPU**



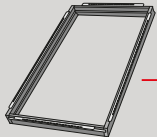
**E--**



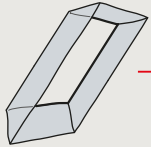
**BFX**



**BDX**



**BBX**



**LS-**

