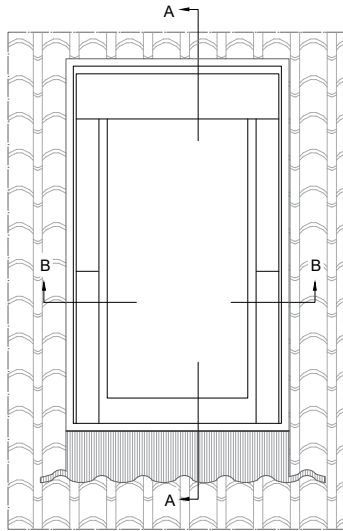
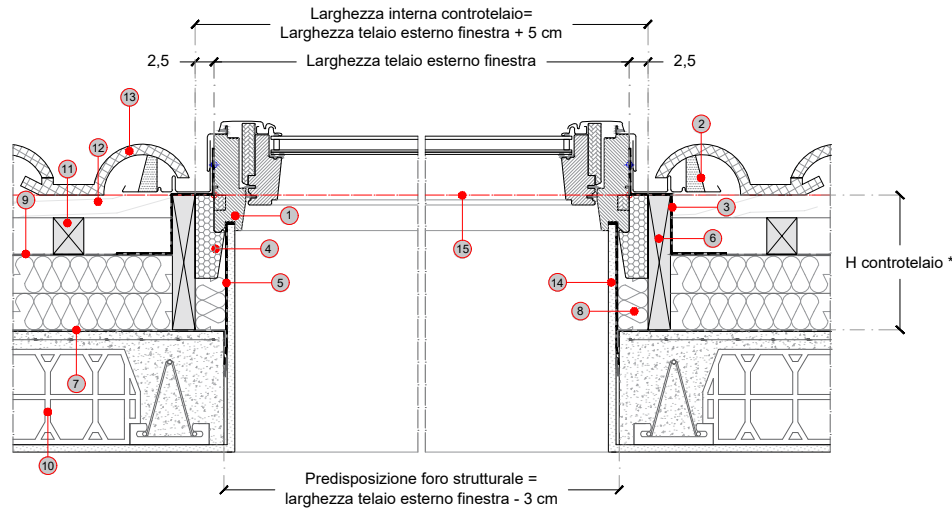


Schema di pianta



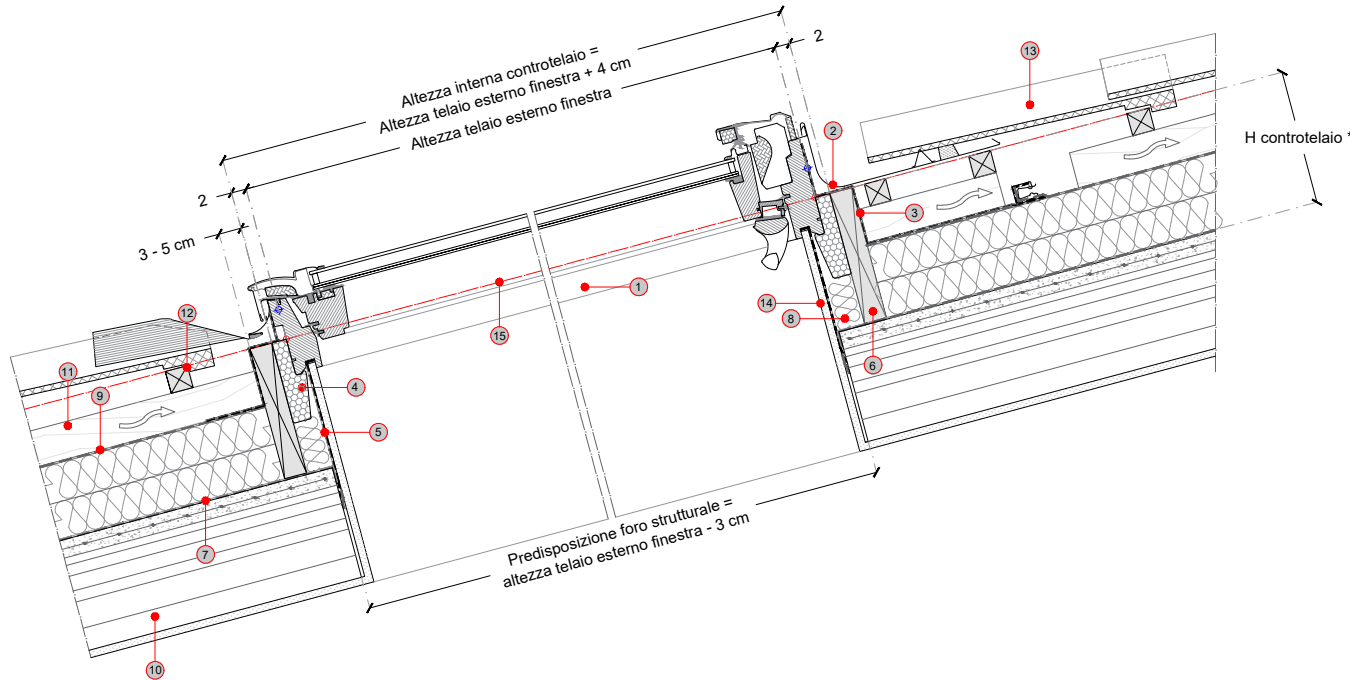
SEZIONE B-B



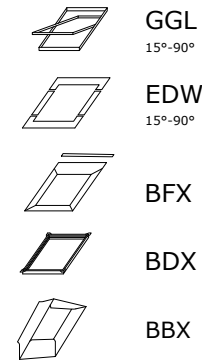
- ① Finestra GGL VELUX (15° - 90°)
- ② Raccordo EDW VELUX (15° - 90°)
- ③ Collare impermeabilizzante BFX VELUX
- ④ Cornice isolante BDX VELUX
- ⑤ Barriera al vapore BBX VELUX
- ⑥ Controtelaio in legno
- ⑦ Freno Vapore
- ⑧ Isolante
- ⑨ Membrana impermeabile traspirante
- ⑩ Solaio in laterocemento
- ⑪ Listello di ventilazione
- ⑫ Listello portategola
- ⑬ Manto di copertura
- ⑭ Lastra di finitura interna
- ⑮ Linea rossa di posa della finestra VELUX=linea di posa del manto di copertura

* H controtelaio = altezza della stratigrafia del tetto, dalla base di appoggio fino alla linea di posa del manto di copertura (linea rossa di posa della finestra per tetti VELUX)

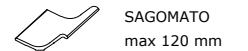
SEZIONE A-A



Prodotti VELUX:



Manto di copertura:



® VELUX, VELUX logo sono marchi registrati



GGL - Finestra a bilico manuale in legno naturale

TETTO IN LATEROCEMENTO - controtelaio

Revisione:
2023

Formato:
A4

Scala:
1:10