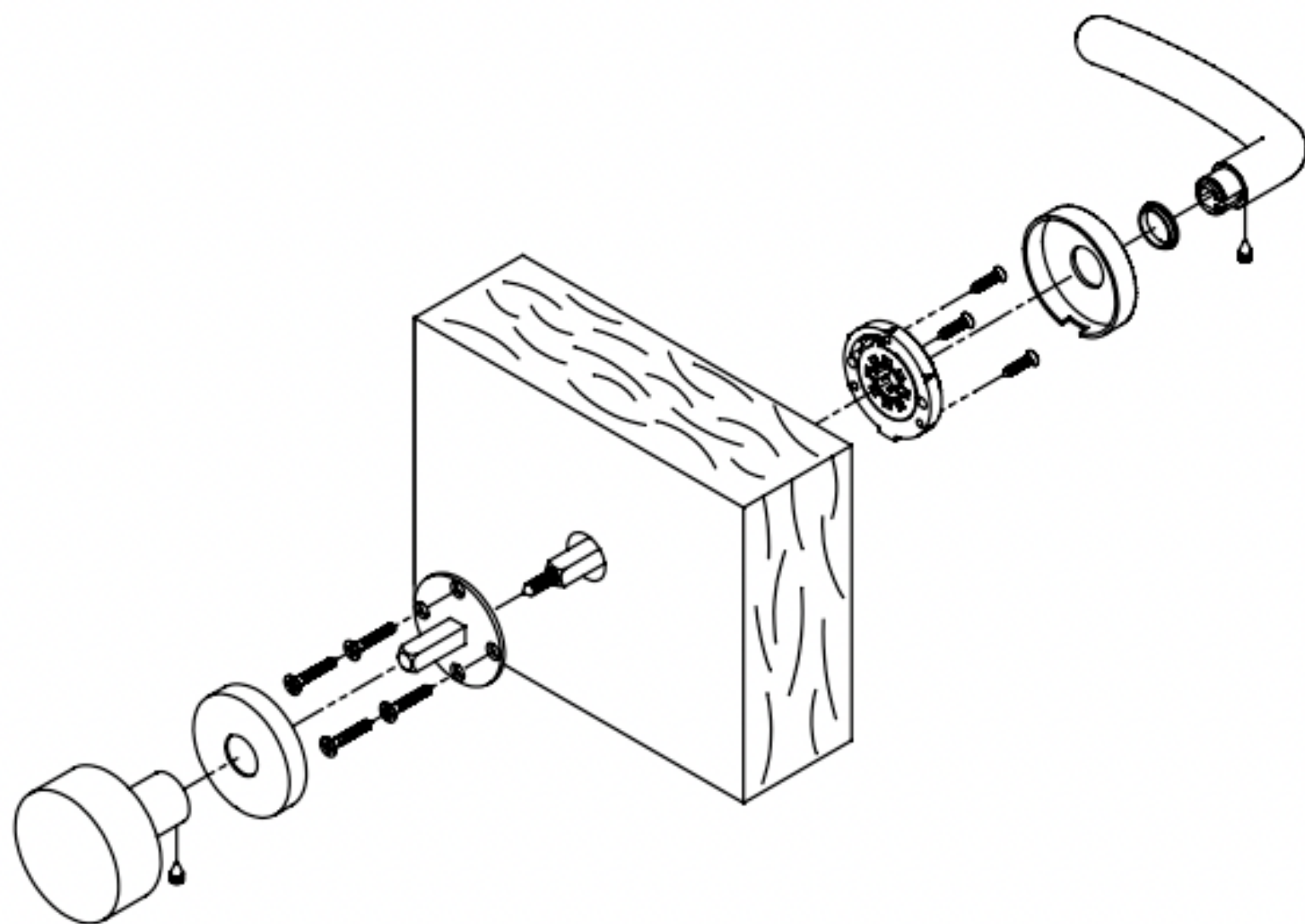


X 0514

Dimensioni | Sizes

Codice | Code



X 0514

mis./size 75 mm

mis./size 95 mm

mis./size 110 mm

**Per fissaggio pomolo fisso su serratura
in coppia con maniglia.**

Utilizzo di quadro solidale a piastrina

*For fixing a fixed knob with operating lever on
taylor spindle*

per art.

K 1155, K 1157, K 1067, K 1061

K 1060, K 1056, K 1055, K 1054,

K 1172, K 1171, K 1170