

MB09150

Design: FABIO CASIRAGHI_PAOLO NAVA DESIGN STUDIO



76

materiale
metallo pressofuso

finiture
argento 7
cromo lucido
nichel satinato

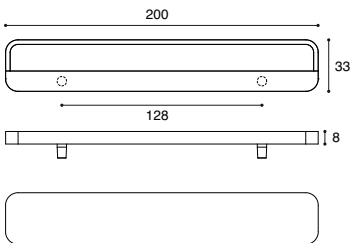
material
die-cast metal

finishings
silver 7
polished chrome
satin finish nickel

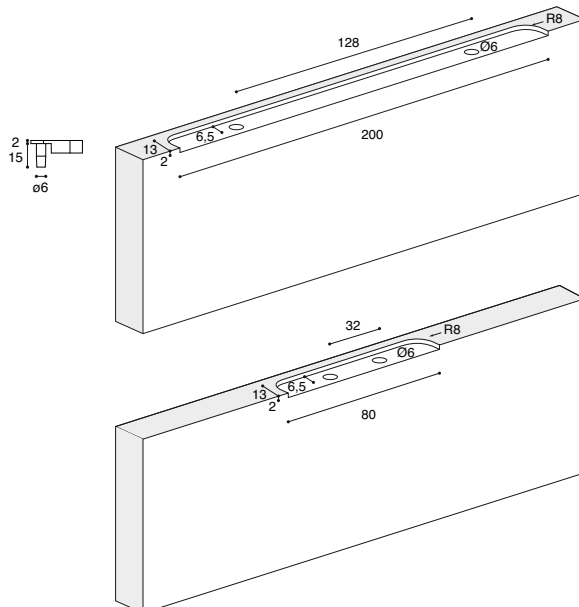
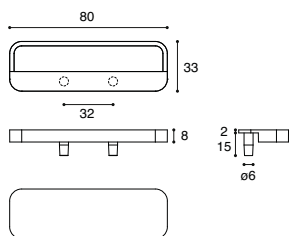
finiture disponibili
(pag. 168)
finiture innovative
(pag. 169)

available finishings
(page 168)
innovative finishings
(page 169)

MB09150/A



MB09150/B



note

Maniglia da incasso su bordo anta/cassetto. L'incasso avviene praticando due fori ad interasse 128 mm sul bordo per i perni presenti sulla maniglia (si consiglia un gocciolo di colla/silicone per fissarla). L'incasso può essere a filo (praticando una fresata sul bordo dello stesso disegno della maniglia) oppure con leggero sormonto facendo solo i 2 fori per i perni. Ne risulta un effetto molto elegante, con la vista di un piccolo spessore ma che al tempo stesso garantisce un'ottima presa. Può essere montata sia in orizzontale che in verticale.

notes

Flush handle on door/drawer edge. The application is done by making two holes at 128 mm ctc dist. on the edge to insert the handle pins (we recommend a drop of glue/silicone to secure it). It can be fixed completely flush or with slight overlap. The result is a very elegant effect, with the view of a small thickness in the front, but providing an excellent grip at the same time. It can be mounted either horizontally or vertically.

