

## SERIE 332-337

### Squadro zanca a filo da 35



**Finitura a magazzino** Nero Cover System - Tropicalizzato

**Finitura su richiesta** Verniciatura RAL - Preverniciatura - Zincato Bianco - NSV (satinato) - Nero Goffrato

**Finishing on stock** Black Cover System - Yellow galvanized

**Finishing on request** RAL coating - Pre-coating - White galvanized - NSV (brushed steel) - Black Embossed

**Ausstattungen im Lager** Schwarz SystemCover - Gelbverzinkt

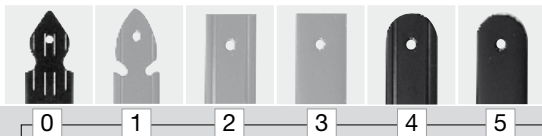
**Ausstattungen nach Wunsch** RAL Lackierung - Vorlackierung - Weißverzinkt - NSV (satiniert) - Schwarz Geprägt

**Terminación disponible en depósito** Negro Cover System - Cincado Amarillo

**Terminación a pedido** Pintura RAL - Prepintado - Cincado Blanco - NSV (Satinado) - Gofrado Negro

**Finition en magasin** Noir Cover System - Zingué jaune

**Finition sur demande** Peinture RAL - Prépeinture - Zingué blanc - NSV (Satiné) - Gaufré Noir



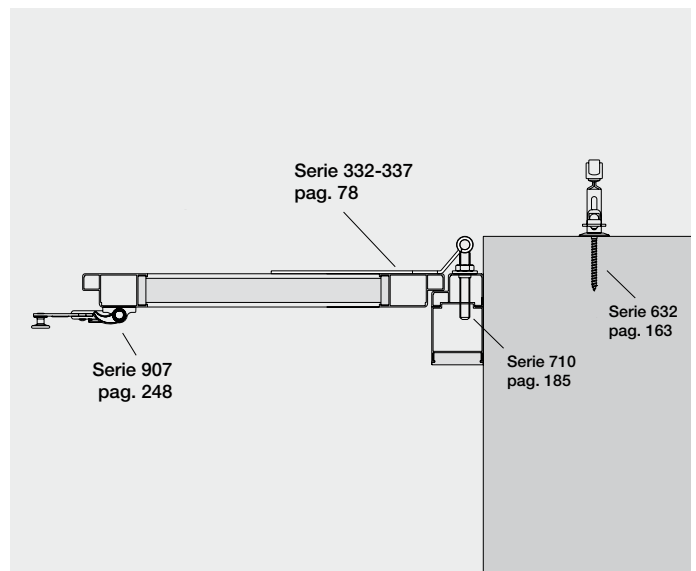
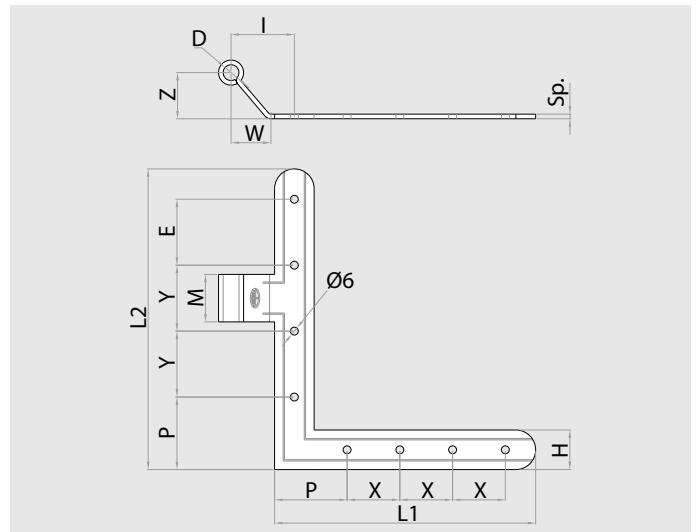
Serie 1 2 3

Su richiesta  
on request  
auf Anfrage  
a pedido  
sur demande



Bracket type flush square measuring 35  
Winkelstück geradlinig Klammer von 35  
Escuadra pliegue a filo de 35  
Equerre pliée à ras da 35

COVERSYSTEM



Codice	L1	L2	H	Sp.	M	D	I	Z	W	n. Ø	P	E	Y	X	Pcks	Kg	
□-332-05	DX	200	230	30	3,5	35	Ø12	48	35	23	8	55	50	50	40	12	4,70
□-337-05	SX	200	230	30	3,5	35	Ø12	48	35	23	8	55	50	50	40	12	4,70

DX = destro - SX = sinistro

DX = Right

SX = Left

DX = Rechts

SX = Links

DX = Derecho

SX = Izquierdo

DX = Droite

SX = Gauche