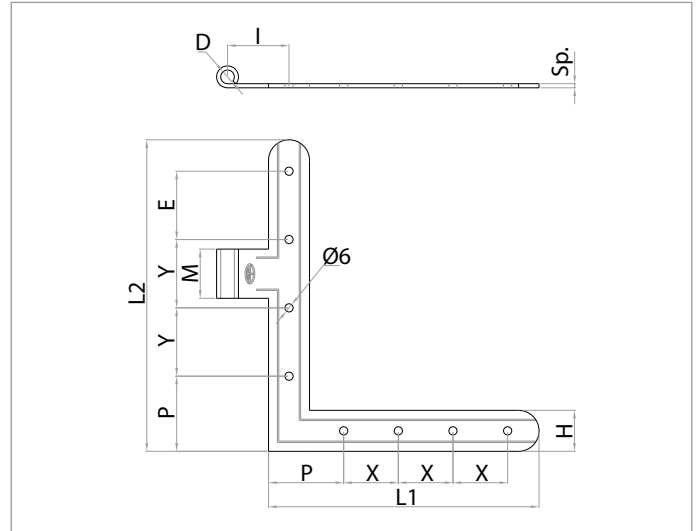


COVER SYSTEM

Side eye square
Winkelstück Seitenauge
Escuadra ojo lateral
Equerre oeil latéral

SERIE 320-325

Squadro occhio laterale



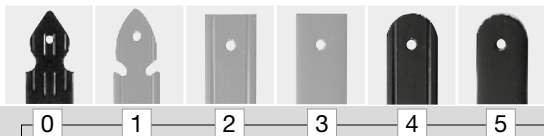
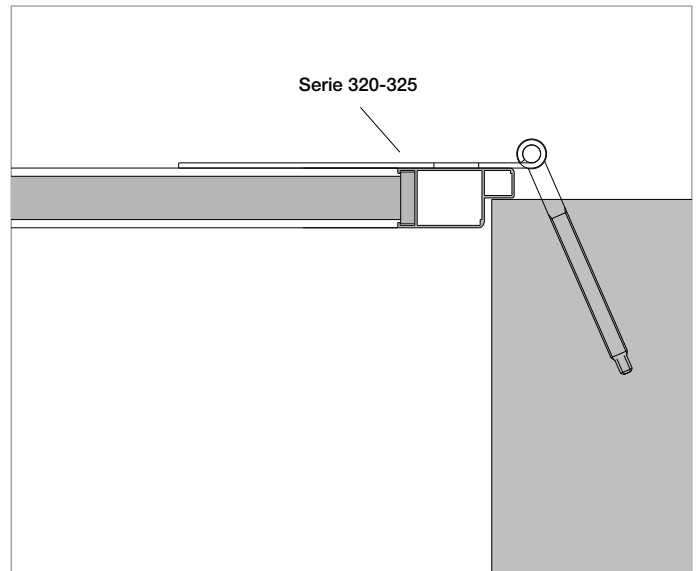
Finitura a magazzino Nero Cover System - Tropicalizzato
Finitura su richiesta Verniciatura RAL - Preverniciatura - Zincato Bianco

Finishing on stock Black Cover System - Yellow galvanized
Finishing on request RAL coating - Pre-coating - White galvanized

Ausstattungen im Lager Schwarz SystemCover - Gelbverzinkt
Ausstattungen nach Wunsch RAL Lackierung - Vorlackierung - Weißverzinkt

Terminación disponible en depósito Negro Cover System - Cincado Amarillo
Terminación a pedido Pintura RAL - Prepintado - Cincado Blanco

Finition en magasin Noir Cover System - Zingué jaune
Finition sur demande Peinture RAL - Prépeinture - Zingué blanc



Serie 1 2 3

Su richiesta
on request
auf Anfrage
a pedido
sur demande



▼ Codice		L1	L2	H	Sp.	M	D	I	n. Ø	P	E	Y	X	Pcks	Kg
□-320-05	DX	180	200	30	3	35	Ø10	45	5	15	75	85	70	12	4,0
□-320-10	DX	200	230	30	3	35	Ø10	47	8	55	50	50	40	12	4,5
□-320-15	DX	180	200	30	3,5	35	Ø12	51	5	15	75	85	70	12	4,2
□-320-20	DX	200	230	30	3,5	35	Ø12	61	8	55	50	50	40	12	4,7
□-320-25	DX	200	230	30	3,5	35	Ø12	51	8	55	50	50	40	12	4,6
□-325-05	SX	180	200	30	3	35	Ø10	45	5	15	75	85	70	12	4,0
□-325-10	SX	200	230	30	3	35	Ø10	47	8	55	50	50	40	12	4,5
□-325-15	SX	180	200	30	3,5	35	Ø12	51	5	15	75	85	70	12	4,2
□-325-20	SX	200	230	30	3,5	35	Ø12	61	8	55	50	50	40	12	4,7
□-325-25	SX	200	230	30	3,5	35	Ø12	51	8	55	50	50	40	12	4,6

DX = destro - SX = sinistro
DX = Right SX = Left
DX = Rechts SX = Links
DX = Derecho SX = Izquierdo
DX = Droite SX = Gauche