

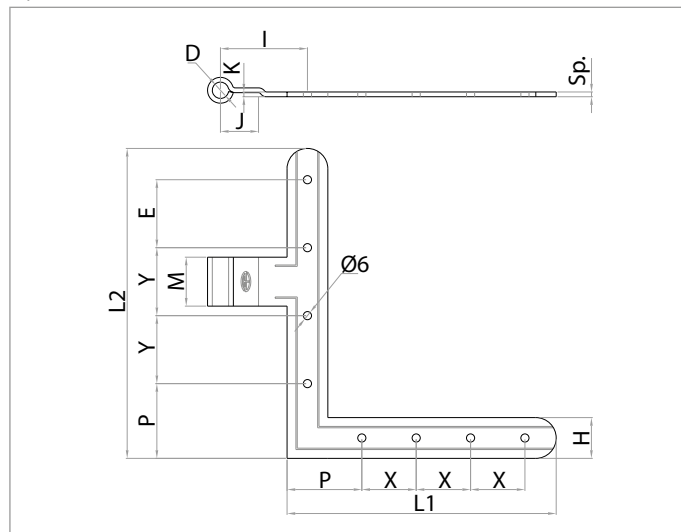
SERIE 312-317

Squadro occhio centrale con sbalzo



Centre eye cantilever square
Winkelstück mit Aufsatz Mittelauge
Escuadra ojo central con desnivel
Equerre oeil central avec rehaussement

COVERSYSTEM



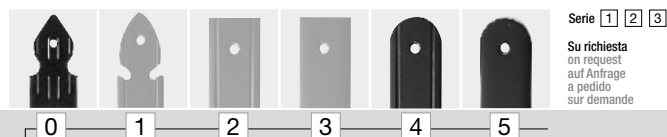
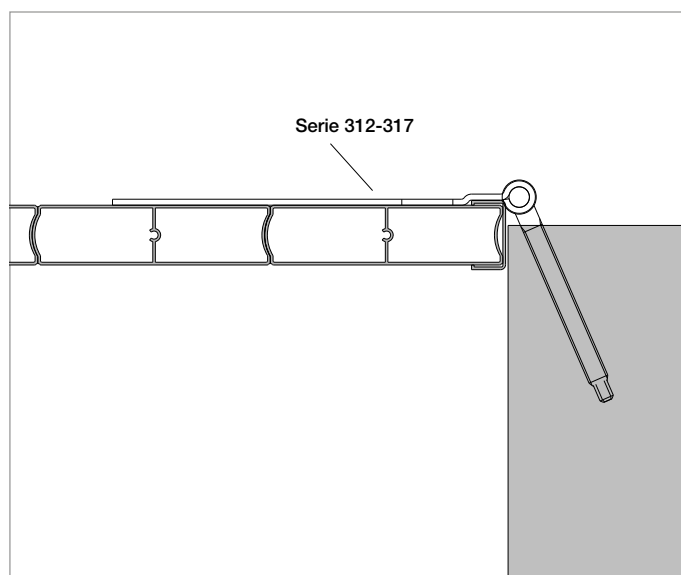
Finitura a magazzino Nero Cover System - Tropicalizzato
Finitura su richiesta Verniciatura RAL - Preverniciatura - Zincato Bianco

Finishing on stock Black Cover System - Yellow galvanized
Finishing on request RAL coating - Pre-coating - White galvanized

Ausstattungen im Lager Schwarz SystemCover - Gelbverzinkt
Ausstattungen nach Wunsch RAL Lackierung - Vorlackierung - Weißverzinkt

Terminación disponible en depósito Negro Cover System - Cincado Amarillo
Terminación a pedido Pintura RAL - Prepintado - Cincado Blanco

Finition en magasin Noir Cover System - Zingué jaune
Finition sur demande Peinture RAL - Prépeinture - Zingué blanc



▼ Codice	L1	L2	H	Sp.	M	D	I	K	J	n. Ø	P	E	Y	X	Pcks	Kg	
□-312-05	DX	180	200	30	3,5	35	Ø12	54	3	28	5	15	75	85	70	12	4,2
□-312-10	DX	200	230	30	3,5	35	Ø12	64	3	28	8	55	50	50	40	12	4,7
□-312-15	DX	200	230	30	3,5	35	Ø12	54	3	28	8	55	50	50	40	12	4,6
□-312-20	DX	180	200	30	3,5	35	Ø12	52	6	28	5	15	75	85	70	12	4,2
□-312-25	DX	200	230	30	3,5	35	Ø12	62	6	28	8	55	50	50	40	12	4,7
□-312-30	DX	200	230	30	3,5	35	Ø12	52	6	28	8	55	50	50	40	12	4,6
□-317-05	SX	180	200	30	3,5	35	Ø12	54	3	28	5	15	75	85	70	12	4,2
□-317-10	SX	200	230	30	3,5	35	Ø12	64	3	28	8	55	50	50	40	12	4,7
□-317-15	SX	200	230	30	3,5	35	Ø12	54	3	28	8	55	50	50	40	12	4,6
□-317-20	SX	180	200	30	3,5	35	Ø12	52	6	28	5	15	75	85	70	12	4,2
□-317-25	SX	200	230	30	3,5	35	Ø12	62	6	28	8	55	50	50	40	12	4,7
□-317-30	SX	200	230	30	3,5	35	Ø12	52	6	28	8	55	50	50	40	12	4,6

DX = destro - SX = sinistro
DX = Right SX = Left
DX = Rechts SX = Links
DX = Derecho SX = Izquierdo
DX = Droite SX = Gauche