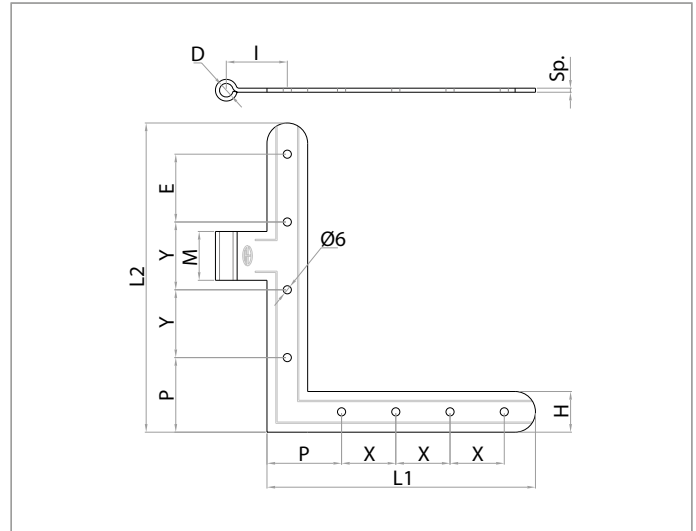


**COVER SYSTEM**

Centre eye square  
Winkelstück Mittelaug  
Escuadra ojo central  
Equerre oeil central

**SERIE 310-315**

Squadro occhio centrale



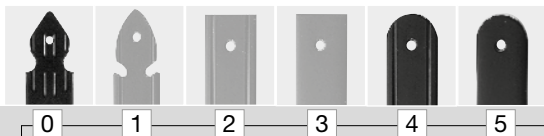
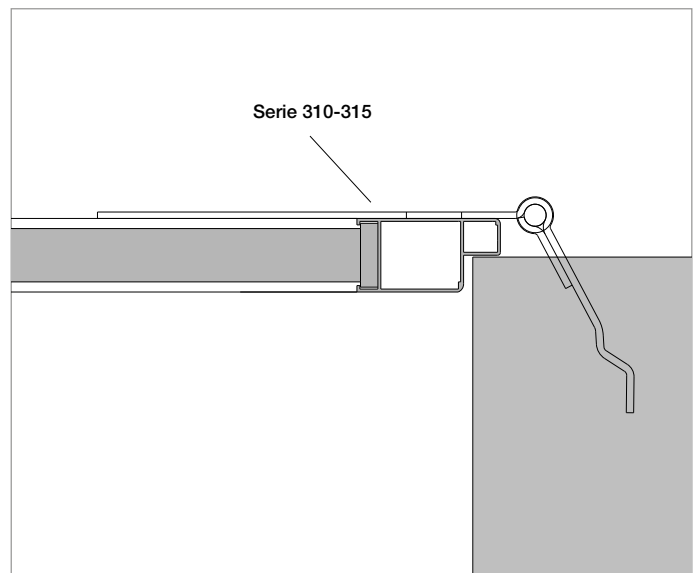
**Finitura a magazzino** Nero Cover System - Tropicalizzato  
**Finitura su richiesta** Verniciatura RAL - Preverniciatura - Zincato Bianco

**Finishing on stock** Black Cover System - Yellow galvanized  
**Finishing on request** RAL coating - Pre-coating - White galvanized

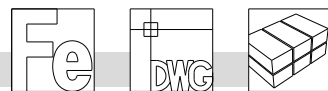
**Ausstattungen im Lager** Schwarz SystemCover - Gelbverzinkt  
**Ausstattungen nach Wunsch** RAL Lackierung - Vorlackierung - Weißverzinkt

**Terminación disponible en depósito** Negro Cover System - Cincado Amarillo  
**Terminación a pedido** Pintura RAL - Repintado - Cincado Blanco

**Finition en magasin** Noir Cover System - Zingué jaune  
**Finition sur demande** Peinture RAL - Prépeinture - Zingué blanc



Serie 1 2 3  
Su richiesta  
on request  
auf Anfrage  
a pedido  
sur demande



▼ Codice		L1	L2	H	Sp.	M	D	I	n. Ø	P	E	Y	X	Pcks	Kg
□-310-05	DX	180	200	30	3	35	Ø10	45	5	15	75	85	70	12	4,0
□-310-10	DX	200	230	30	3	35	Ø10	45	8	55	50	50	40	12	4,5
□-310-15	DX	180	200	30	3,5	35	Ø12	55	5	15	75	85	70	12	4,2
□-310-20	DX	200	230	30	3,5	35	Ø12	65	8	55	50	50	40	12	4,7
□-310-25	DX	200	230	30	3,5	35	Ø12	55	8	55	50	50	40	12	4,6
□-315-05	SX	180	200	30	3	35	Ø10	45	5	15	75	85	70	12	4,0
□-315-10	SX	200	230	30	3	35	Ø10	45	8	55	50	50	40	12	4,5
□-315-15	SX	180	200	30	3,5	35	Ø12	55	5	15	75	85	70	12	4,2
□-315-20	SX	200	230	30	3,5	35	Ø12	65	8	55	50	50	40	12	4,7
□-315-25	SX	200	230	30	3,5	35	Ø12	55	8	55	50	50	40	12	4,6

DX = destro - SX = sinistro  
DX = Right SX = Left  
DX = Rechts SX = Links  
DX = Derecho SX = Izquierdo  
DX = Droite SX = Gauche