

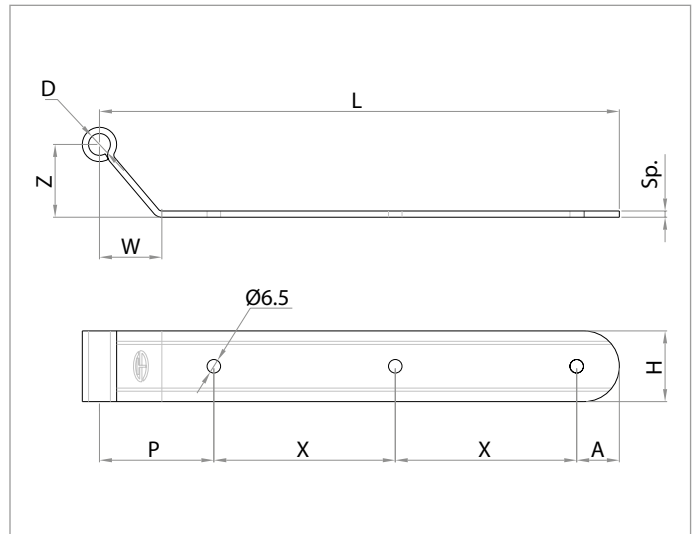
SERIE 135

Bandella diritta zanca a filo da 35



Bracket type straight flush strap measuring 35
Gerader Beschlag geradlinige Klammer von 35
Pletina recta pliegue a filo de 35
Penture droite pliée à ras da 35

COVERSYSTEM



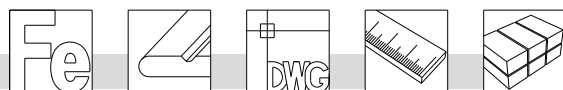
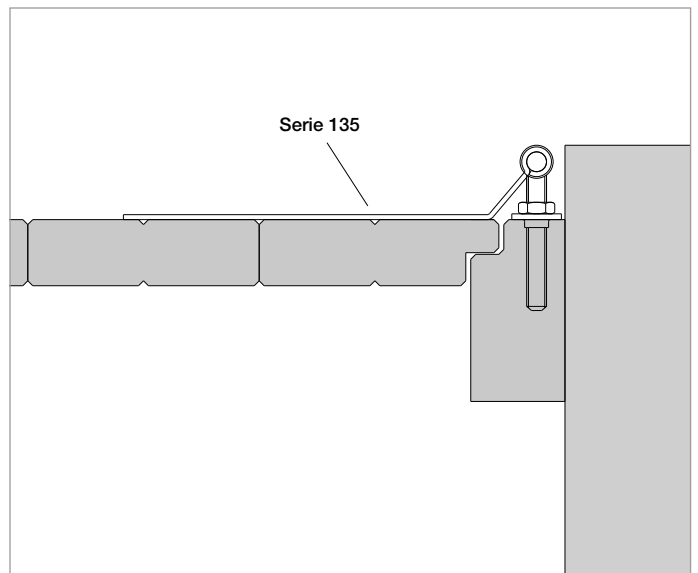
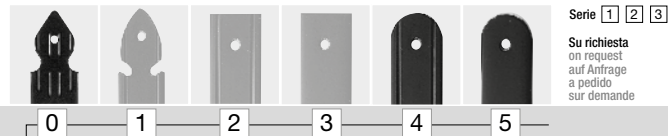
Finitura a magazzino Nero Cover System - Tropicalizzato
Finitura su richiesta Verniciatura RAL - Preverniciatura - Zincato Bianco

Finishing on stock Black Cover System - Yellow galvanized
Finishing on request RAL coating - Pre-coating - White galvanized

Ausstattungen im Lager Schwarz SystemCover - Gelbverzinkt
Ausstattungen nach Wunsch RAL Lackierung - Vorlackierung - Weißverzinkt

Terminación disponible en depósito Negro Cover System - Cincado Amarillo
Terminación a pedido Pintura RAL - Prepintado - Cincado Blanco

Finition en magasin Noir Cover System - Zingué jaune
Finition sur demande Peinture RAL - Prépeinture - Zingué blanc



▼ Codice	L	H	Sp.	D	Z	W	n. Ø	P	X	A	Pcks	Kg
□-135-05	200	35	3	Ø10	35	30	3	55	62,25	20,5	24	4,5
□-135-10	250	35	3	Ø10	35	30	3	55	87,25	20,5	24	5,5
□-135-15	300	35	3	Ø10	35	30	3	55	112,25	20,5	24	6,5
□-135-20	350	35	3	Ø10	35	30	4	55	91,5	20,5	24	7,5
□-135-25	200	35	3	Ø12	35	30	3	55	62,25	20,5	24	4,6
□-135-30	250	35	3	Ø12	35	30	3	55	87,25	20,5	24	5,6
□-135-35	300	35	3	Ø12	35	30	3	55	112,25	20,5	24	6,6
□-135-40	350	35	3	Ø12	35	30	4	55	91,5	20,5	24	7,6
□-135-45	200	40	4	Ø12	35	33	2	70	104	26	24	6,8
□-135-50	250	40	4	Ø12	35	33	3	70	77	26	24	8,3
□-135-55	300	40	4	Ø12	35	33	3	70	102	26	24	9,9
□-135-60	350	40	4	Ø12	35	33	4	70	127	26	24	11,4
□-135-65	400	40	4	Ø12	35	33	4	70	101,33	26	12	6,6
□-135-70	450	40	4	Ø12	35	33	4	70	118	26	12	7,4
□-135-75	500	40	4	Ø12	35	33	4	70	134,66	26	12	8,2