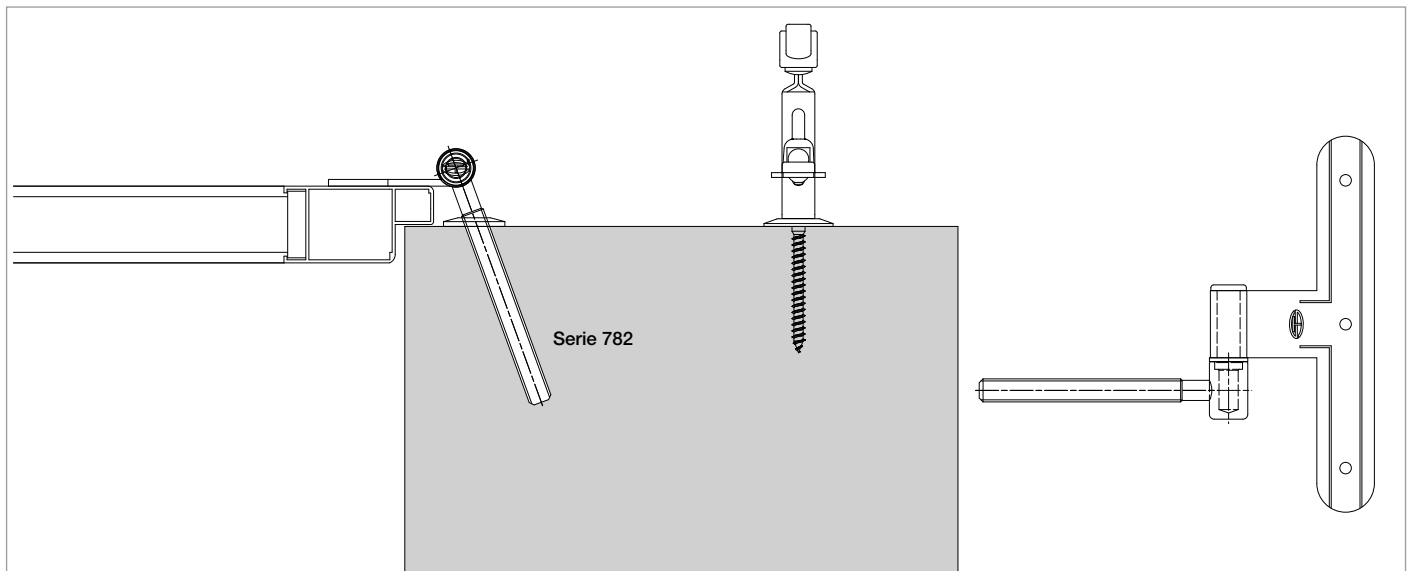
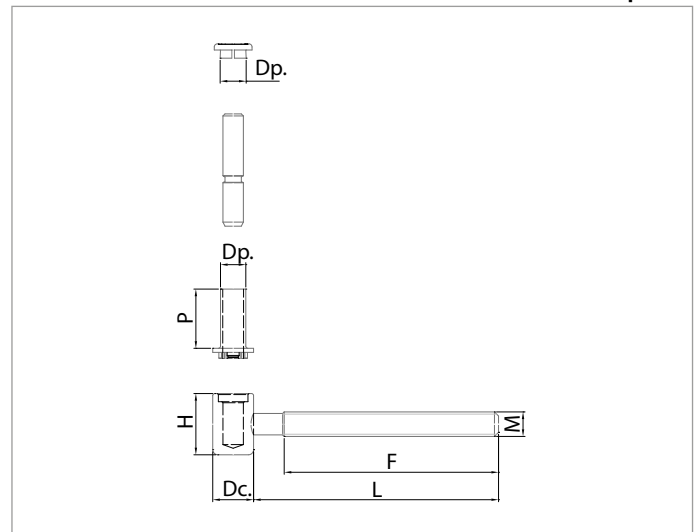


Pivot to screw in with pin anti-extraction bushing  
Anschraubbares Angelzapfen mit Stiftverriegelungsbüchse  
Soporte pernio para enroscar con casquillo de rotación antiextracción perno  
Gond à visser avec douille anti-extraction pivot

**SERIE 782**

**Cardine ad avvitare con bussola antisfilamento perno**



**Finitura a magazzino:** Nero Cover System - Tropicalizzato

Finishing on stock: Black Cover System - Yellow galvanized

Ausstattungen im Lager: Schwarz SystemCover - Gelbverzinkt

Terminación disponible en depósito: Negro Cover System - Cincado Amarillo

Finition en magasin: Noir Cover System - Zingué jaune

**Finitura su richiesta:** Verniciatura RAL - Preverniciatura - Zincato Bianco

Finishing on request: RAL coating - Pre-coating - White galvanized

Ausstattungen nach Wunsch: RAL Lackierung - Vorlackierung - Weißverzinkt

Terminación a pedido: Pintura RAL - Prepintado - Cincado Blanco

Finition sur demande: Peinture RAL - Prépeinture - Zingué blanc



Codice	M	L	F	Dc.	Dp.	H	P	Pcks	Kg
7-782-05	M10	90	80	Ø16	Ø10	30	29	50	6,2
7-782-10	M10	120	110	Ø16	Ø10	30	29	50	7,4
7-782-12	M16	190	100	Ø16	Ø10	30	29	50	17,0
7-782-15	M12	90	80	Ø20	Ø12	30	29	50	7,8
7-782-20	M12	120	110	Ø20	Ø12	30	29	50	9,1
7-782-25	M12	150	115	Ø20	Ø12	30	29	50	10,1
7-782-30	M16	190	100	Ø20	Ø12	30	29	50	17,3
7-782-35	M16	240	125	Ø20	Ø12	30	29	50	21,0

