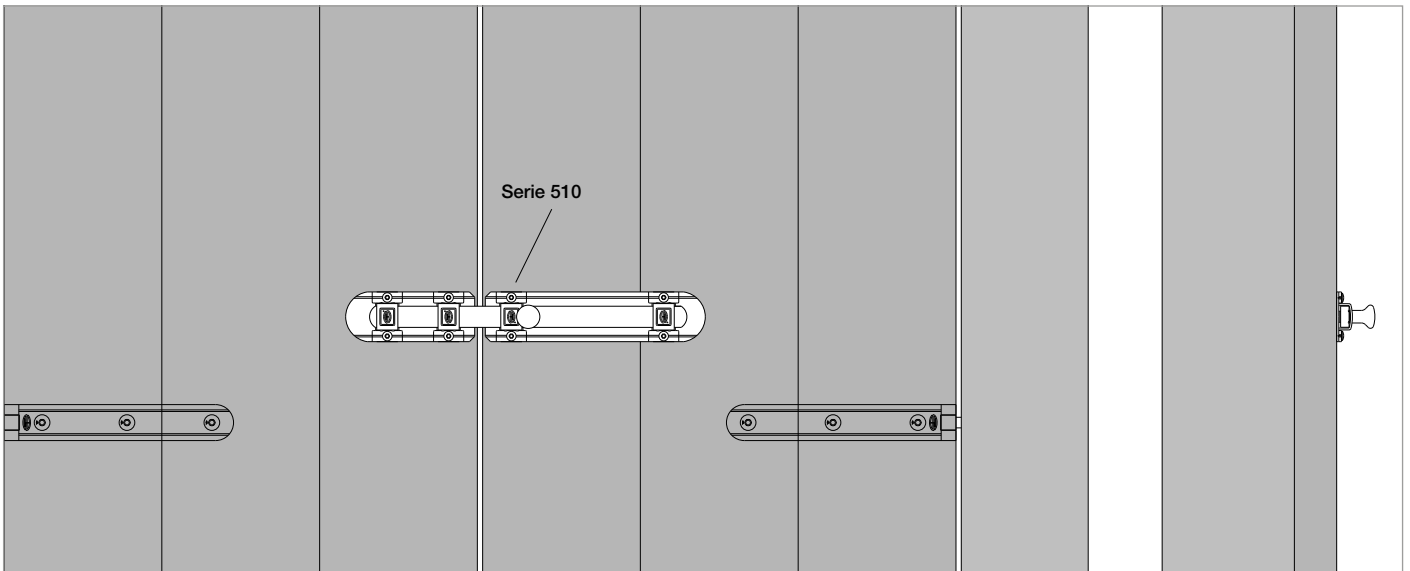
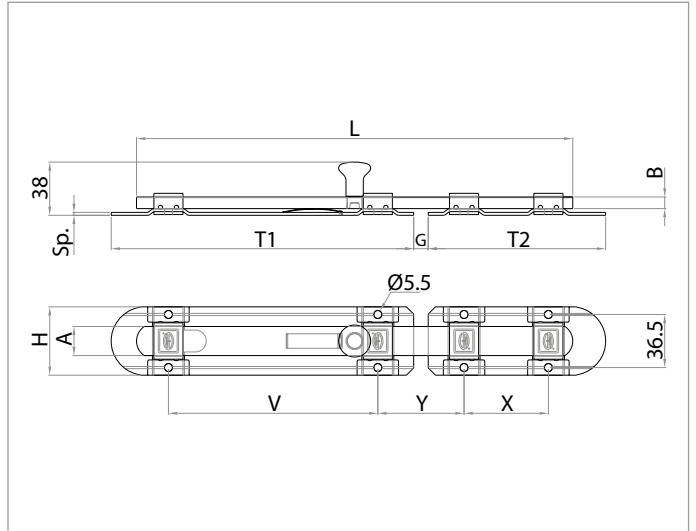


SERIE 510

Catenaccio trasversale

Transversal sliding bolt
Querschubriegel
Pasador transversal
Verrou transversal



Finitura a magazzino: Nero Cover System - Tropicalizzato

Finishing on stock: Black Cover System - Yellow galvanized

Ausstattungen im Lager: Schwarz SystemCover - Gelbverzinkt

Terminación disponible en depósito: Negro Cover System - Cincado Amarillo

Finition en magasin: Noir Cover System - Zingué jaune

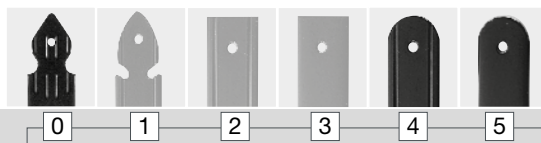
Finitura su richiesta: Verniciatura RAL - Preverniciatura - Zincato Bianco

Finishing on request: RAL coating - Pre-coating - White galvanized

Ausstattungen nach Wunsch: RAL Lackierung - Vorlackierung - Weißverzinkt

Terminación a pedido: Pintura RAL - Prepintado - Cincado Blanco

Finition sur demande: Peinture RAL - Prépeinture - Zingué blanc



Serie 1 2 3

Su richiesta
on request
auf Anfrage
a pedido
sur demande



Codice	L	B	A	T1	T2	G	H	Sp.	n. ØT1	n. ØT2	V	Y	X	Pcks	Kg
□-510-05	220	8	20	169*	89*	10	47	2	4	4	105	54	30	6	3,3
□-510-10	300	8	20	208*	122*	10	47	2	4	4	144	60	58	6	4,4
□-510-15	400	8	20	257*	172*	10	47	2	4	4	193	60	108	6	5,5
□-510-20	500	8	20	307*	222*	10	47	2	4	4	243	60	158	6	6,8

*Su serie 0-1 per quota "T1" e "T2" aggiungere + 50 mm

*For series 0-1 for dimension "T1" and "T2" add + 50 mm

*Serie 0-1 für Maß "T1" und "T2" + 50 mm hinzufügen

*En la serie 0-1 para cota "T1" y "T2" agregar + 50 mm

*Sur série 0-1 pour cotes "T1" et "T2" ajouter + 50 mm

Y = misure consigliate

Y = recommended sizes

Y = empfohlene Maße

Y = medidas aconsejadas

Y = mesure conseillée