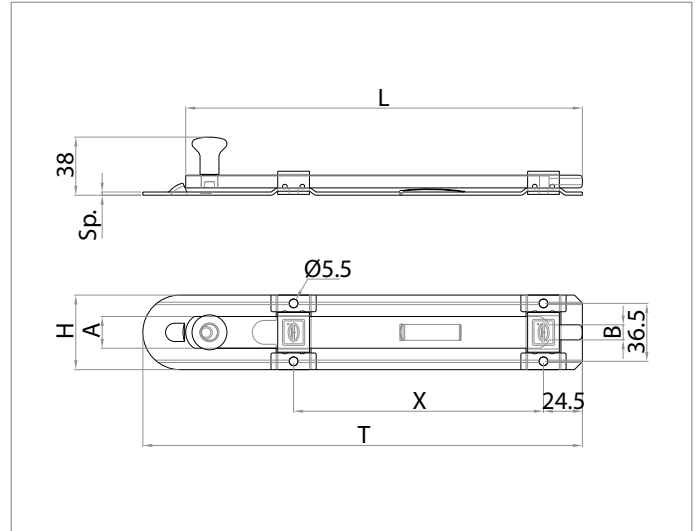


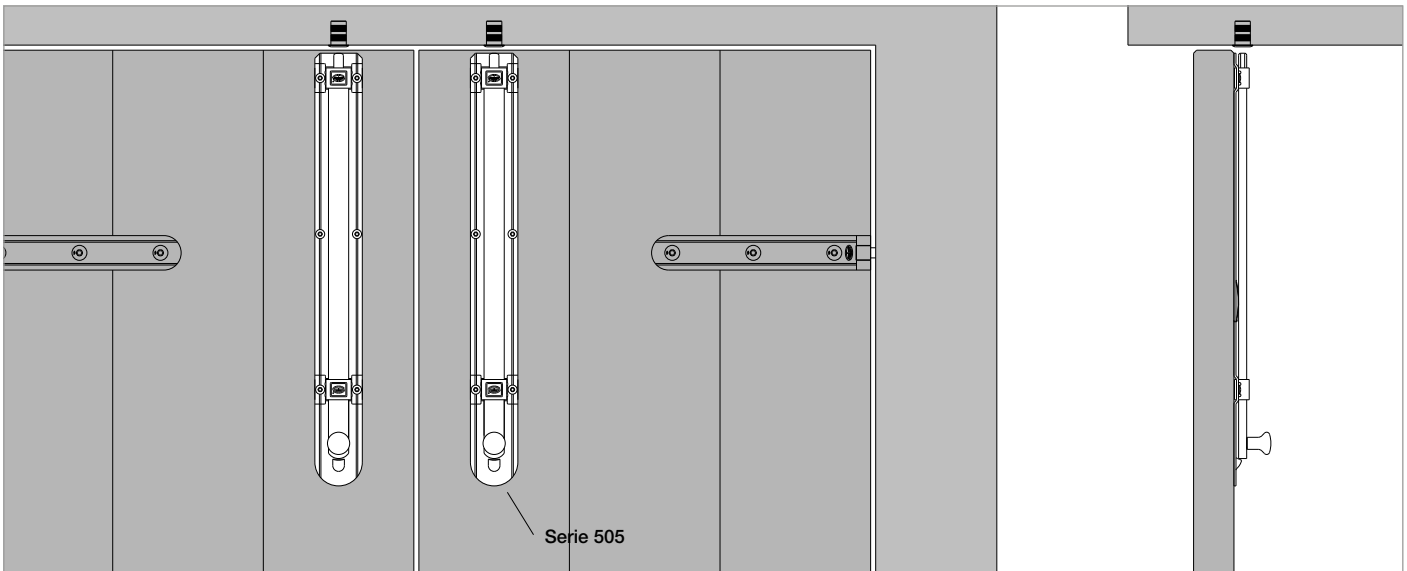
Vertical sliding bolt round end  
Senkrechter, runder Endschubriegel  
Pasador vertical final redondo  
Verrou vertical extrémité ronde

**SERIE 505**

**Catenaccio verticale finale tondo**



Accessori



**Finitura a magazzino:** Nero Cover System - Tropicalizzato

Finishing on stock: Black Cover System - Yellow galvanized

Ausstattungen im Lager: Schwarz SystemCover - Gelbverzinkt

Terminación disponible en depósito: Negro Cover System - Cincado Amarillo

Finition en magasin: Noir Cover System - Zingué jaune

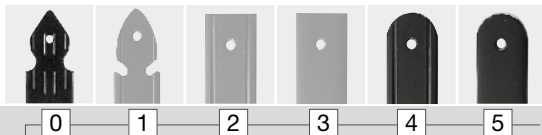
**Finitura su richiesta:** Verniciatura RAL - Preverniciatura - Zincato Bianco

Finishing on request: RAL coating - Pre-coating - White galvanized

Ausstattungen nach Wunsch: RAL Lackierung - Vorlackierung - Weißverzinkt

Terminación a pedido: Pintura RAL - Prepintado - Cincado Blanco

Finition sur demande: Peinture RAL - Prépeinture - Zingué blanc



Serie 1 2 3

Su richiesta  
on request  
auf Anfrage  
a pedido  
sur demande



Codice	L	B	A	T	H	Sp.	n. Ø	X	Pcks	Kg
□-505-05	200	Ø10	20	227	47	2	4	107,5	6	2,6
□-505-10	250	Ø10	20	277	47	2	4	157,5	6	3,3
□-505-15	300	Ø10	20	327	47	2	4	207,5	6	3,9
□-505-20	400	Ø10	20	427	47	2	6	154	6	4,1
□-505-25	500	Ø10	20	527	47	2	6	204	6	6,3
□-505-30	600	Ø10	20	627	47	2	8	169	6	7,6
□-505-35	700	Ø10	20	727	47	2	10	152	6	8,8
□-505-40	800	Ø10	20	827	47	2	10	177	6	10,1