

ACK4

Attuatore a catena
Forza di spinta 300 N
Corsa max 400 mm regolabile



DESCRIZIONE PER CAPITOLATO

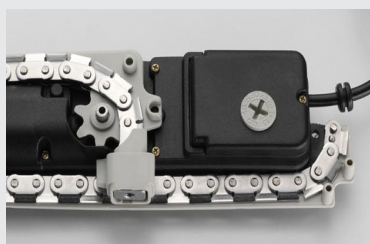
Attuatore elettrico Topp modello ACK4 con catena articolata doppia maglia in acciaio INOX, contenuta in apposito involucro di alluminio pressofuso e verniciato a polveri epossidiche, completo di supporto ed accessori per apertura a sporgere o a vasistas. Funzionamento 230V 50Hz, oppure, in alternativa, a 24V c.c. Carico massimo applicabile 300N. Corsa max di 400mm con regolazione della corsa in 7 posizioni (100, 150, 200, 250, 300, 350, 400mm) per mezzo di apposita manopola regolatrice. Elettronica con avvisatore acustico per segnalazione utente montaggio errato. Su richiesta, disponibile versione S predisposta per sincronizzazione e funzionamento simultaneo di due attuatori installati su un unico serramento. Grado di protezione dispositivi elettrici IP55. Disponibile versione con grado di protezione alle polveri e all'acqua IP66 (corsa fissa). Apparecchio marcato CE.



Possibilità di regolazione della corsa in 7 posizioni da 100 a 400mm (brevetto internazionale).



Catena a doppia maglia in acciaio INOX.



Alto grado di protezione IP55 (disponibile versione speciale IP66)

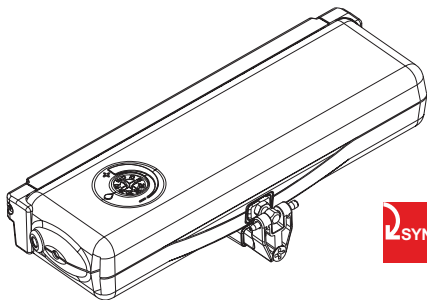


CARATTERISTICHE TECNICHE

ACK4 230V

ACK4 24V

Tensione di alimentazione:	230V ~ 50Hz	24V c.c.
Carico massimo applicabile in spinta	300 N	300 N
Carico massimo applicabile in trazione	300 N	300 N
Corse	100 - 150 - 200 - 250 - 300 - 350 - 400 mm	
Assorbimento	0,32 A	1,35 A
Velocità di traslazione a vuoto	27 mm/s	17 mm/s
Durata della corsa a vuoto	15 s	23 s
Doppio isolamento elettrico	si	-
Tipo servizio	S2 di 2 min	S2 di 3 min
Temperatura di funzionamento	- 5°C + 50°C	- 5°C + 50°C
Grado di protezione dispositivi elettrici	IP 55 (disponibile versione speciale IP66)	
Regolazione dell'attacco all'infisso	10 mm	10 mm
Collegamento in parallelo di 2 o più attuatori	si	si
Sincronizzazione di 2 ACK4 sulla stessa finestra	con versione S	con versione S
Controllo di posizione della catena	si	si
Fine corsa	encoder	encoder
Segnalatore acustico di montaggio errato	si	si
Dimensioni	288,5x83x47,8 mm	288,5x83x47,8 mm
Peso	1,9 kg	1,9 kg



ACK4 standard 1 punto di spinta

3A19901	Attuatore a catena ACK4 230 V - nero RAL 9005
3A19903	Attuatore a catena ACK4 230 V - grigio RAL 9006
3A19902	Attuatore a catena ACK4 230 V - bianco RAL 9010
3A19951	Attuatore a catena ACK4 24 V - nero RAL 9005
3A19953	Attuatore a catena ACK4 24 V - grigio RAL 9006
3A19952	Attuatore a catena ACK4 24 V - bianco RAL 9010



ACK4S sincronizzato per 2 punti di spinta sullo stesso serramento

3A12#	Attuatore a catena ACK4S 230 V - nero RAL 9005
3A12#	Attuatore a catena ACK4S 230 V - grigio RAL 9006
3A12#	Attuatore a catena ACK4S 230 V - bianco RAL 9010
3A12#	Attuatore a catena ACK4S 24 V - nero RAL 9005
3A12#	Attuatore a catena ACK4S 24 V - grigio RAL 9006
3A12#	Attuatore a catena ACK4S 24 V - bianco RAL 9010



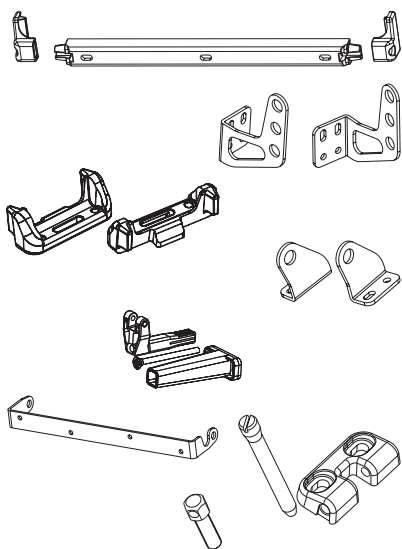
ACK4 grado di protezione IP66 (corsa fissa) disponibile su richiesta

Descrizione configurazione standard 1 punto di spinta

3A19901	Attuatore a catena ACK4 230 V - nero
	Staffa montaggio frontale fissa - nero
	Staffa vasistas - nero
	Attacco al serramento con perno e confezione minuteria

Descrizione configurazione 2 punti di spinta versione standard

3A12#000005572	Attuatore a catena ACK4S 230V - nero
3A12#000005572	Attuatore a catena ACK4S 230V - nero



Accessori e ricambi

3A1360	Kit staffa montaggio frontale fissa - nero
3A1362	Kit staffa montaggio frontale fissa - grigio
3A1361	Kit staffa montaggio frontale fissa - bianco
3A1391	Coppia staffa montaggio frontale basculante - nero
3A1393	Coppia staffa montaggio frontale basculante - grigio
3A1392	Coppia staffa montaggio frontale basculante - bianco
3A1380	Coppia staffa montaggio verticale fissa - nero
3A1382	Coppia staffa montaggio verticale fissa - grigio
3A1381	Coppia staffa montaggio verticale fissa - bianco
3A1396	Coppia staffa montaggio verticale basculante - nero
3A1398	Coppia staffa montaggio verticale basculante - grigio
3A1397	Coppia staffa montaggio verticale basculante - bianco
3A1355	Staffa vasistas - nero
3A1375	Staffa basculante unica per vasistas - nero
3A1377	Staffa basculante unica per vasistas - grigio
3A1376	Staffa basculante unica per vasistas - bianco
3A1001	Attacco al serramento con perno e confezione minuteria
0B0005	Perno registro infisso maggiorato h 37,5 (sormonto 10-20 mm)
0B0007	Perno registro infisso maggiorato h 47,5 (sormonto 20-30 mm)
0B0006	Perno registro infisso maggiorato h 57,5 (sormonto 30-40 mm)

