

C30

Attuatore a catena
Forza di spinta 300 N
Corsa max 380 mm



DESCRIZIONE PER CAPITOLATO

Attuatore elettrico Topp modello C30 con catena articolata doppia maglia, contenuta in apposito involucro, completo di supporto ed accessori per apertura a sporgere o a vasistas. Funzionamento 230V 50Hz, oppure, in alternativa, a 24V c.c. Carico massimo applicabile 300N. Aggancio rapido attacco all'infisso. Corsa regolabile dall'esterno mediante interruttore di selezione con fermi a 200 e 380mm. Elettronica con avvisatore acustico per segnalazione utente montaggio errato. Su richiesta, disponibile versione S predisposta per sincronizzazione e funzionamento simultaneo di due attuatori installati su un unico serramento. Apparecchio marcato CE.



Terminale catena telescopico con regolazione rapida (da 0 a 15mm), anche con catena completamente rientrata, per applicazione su finestre con sormonto (brevetto internazionale).



Staffaggio basculante semplice, veloce e adatto a finestre di ogni tipo e dimensione.



Catena a doppia maglia ad altissima resistenza ai carichi di punta.

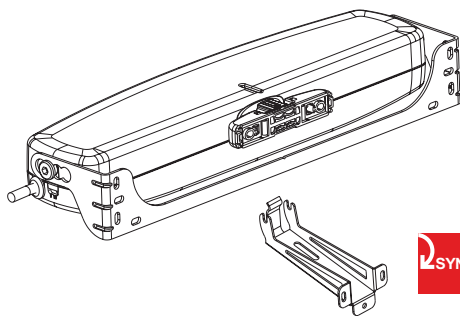


CARATTERISTICHE TECNICHE

C30 230V

C30 24V

Tensione di alimentazione:	230V ~ 50Hz	24V c.c.
Carico massimo applicabile in spinta	300 N	300 N
Carico massimo applicabile in trazione	300 N	300 N
Corse (selezionabili in qualsiasi momento)	200 e 380 mm	200 e 380 mm
Assorbimento	0,26 A	1,3 A
Velocità di traslazione a vuoto	37 mm/s	22 mm/s
Durata della corsa a vuoto	11 s	17 s
Doppio isolamento elettrico	si	si
Tipo servizio	S2 di 4 min	S2 di 4 min
Temperatura di funzionamento	- 5°C + 50°C	- 5°C + 50°C
Grado di protezione dispositivi elettrici	IP 30 (versione speciale IP40)	IP 30 (versione speciale IP40)
Regolazione dell'attacco all'infisso	15 mm	15 mm
Regolazione perni staffe basculanti	15 mm	15 mm
Collegamento in parallelo di 2 o più attuatori	si	si
Sincronizzazione di 2 C30 sulla stessa finestra	con versione S	no
Fine corsa	encoder	encoder
Segnalatore acustico di montaggio errato	si	si
Dimensioni	337 x 49 x 80 mm	337 x 49 x 80 mm
Peso	1,1 kg	1,1 kg



C30 standard 1 punto di spinta

3A49901	Attuatore a catena C30 230 V - nero
3A49903	Attuatore a catena C30 230 V - grigio
3A49902	Attuatore a catena C30 230 V - bianco
3A49951	Attuatore a catena C30 24 V - nero
3A49953	Attuatore a catena C30 24 V - grigio
3A49952	Attuatore a catena C30 24 V - bianco



C30S sincronizzato per 2 punti di spinta sullo stesso serramento

3A42#000005537	Attuatore a catena C30S 230V - nero
3A42#000005562	Attuatore a catena C30S 230V - grigio
3A42#000005561	Attuatore a catena C30S 230V - bianco

Descrizione configurazione standard 1 punto di spinta

3A49901	Attuatore a catena C30 230 V (minuteria inclusa) - nero
	Staffa montaggio frontale basculante - nero
	Staffa vasistas - nero
	ARS Attacco rapido al serramento - nero
	C30 / C40 Confezione minuteria
	Totale complessivo

Descrizione configurazione 2 punti di spinta

3A42#000005537	Attuatore a catena C30S 230V - nero
3A42#000005537	Attuatore a catena C30S 230V - nero
	Totale complessivo

Accessori e ricambi

1A4810	Staffa montaggio frontale basculante - nero
1A4812	Staffa montaggio frontale basculante - grigio
1A4811	Staffa montaggio frontale basculante - bianco
1A4815	Staffa montaggio verticale basculante - nero
1A4817	Staffa montaggio verticale basculante - grigio
1A4816	Staffa montaggio verticale basculante - bianco
1A4615	Staffa vasistas - nero
1A4617	Staffa vasistas - grigio
1A4616	Staffa vasistas - bianco
1UA001	ARS Attacco rapido al serramento - nero
1UA003	ARS Attacco rapido al serramento - grigio
1UA002	ARS Attacco rapido al serramento - bianco
3UM000	C30 / C40 Confezione minuteria

