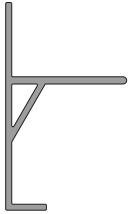
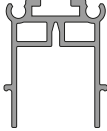

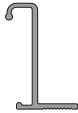

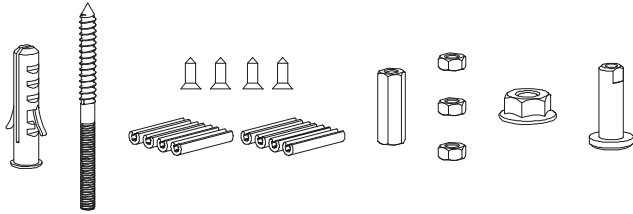
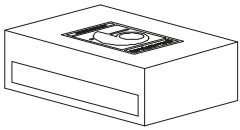


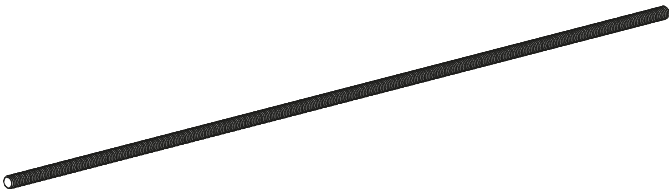
Tracks and accessory for plasterboard / Binari e accessori per cartongesso
 Rails et accessoires pour plaques de plâtre
 Führungsschienen und Zubehörteile für Gipskarton
 Rieles y accesorios para cartón-yeso

Plasterboard Cartongesso

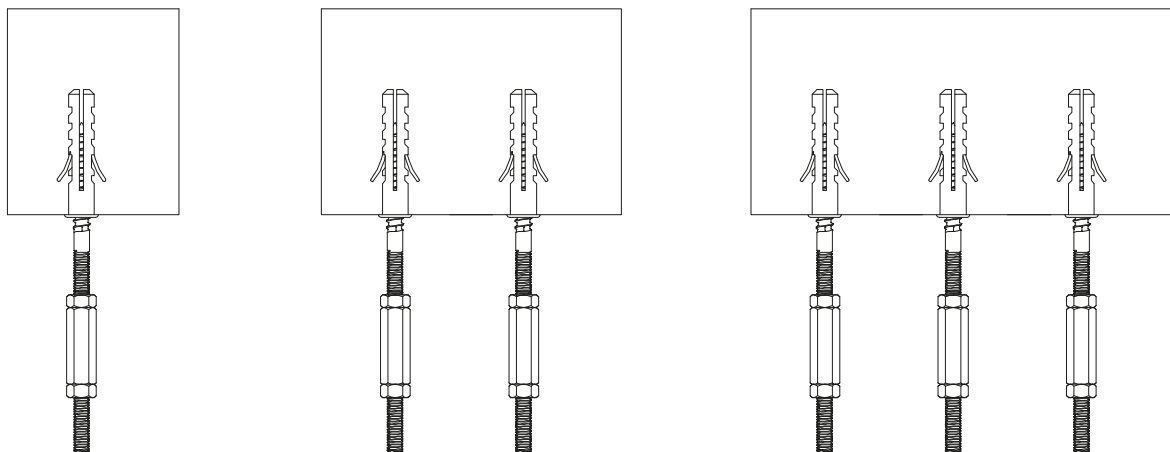
TRACKS AND ACCESSORY FOR PLASTERBOARD / BINARI E ACCESSORI PER CARTONGESSO				
				
WALL BRACKET SOSTEGNO A PARETE	TRACK BRACKET SOSTEGNO BINARIO	TRACK BINARIO	SUPPORT PLASTERBOARD SOSTEGNO CARTONGESSO	SPACER DISTANZIALE
ART. 2310	ART. 2300	ART. 1280	ART. 2320	ART. 2330

ACCESSORIES FOR FULL CEILING FIXTURE ACCESSORI PER FISSAGGIO A SOFFITTO PIENO	
	
ART. 2304	KIT N° 50 PZ. ART. 2304/50

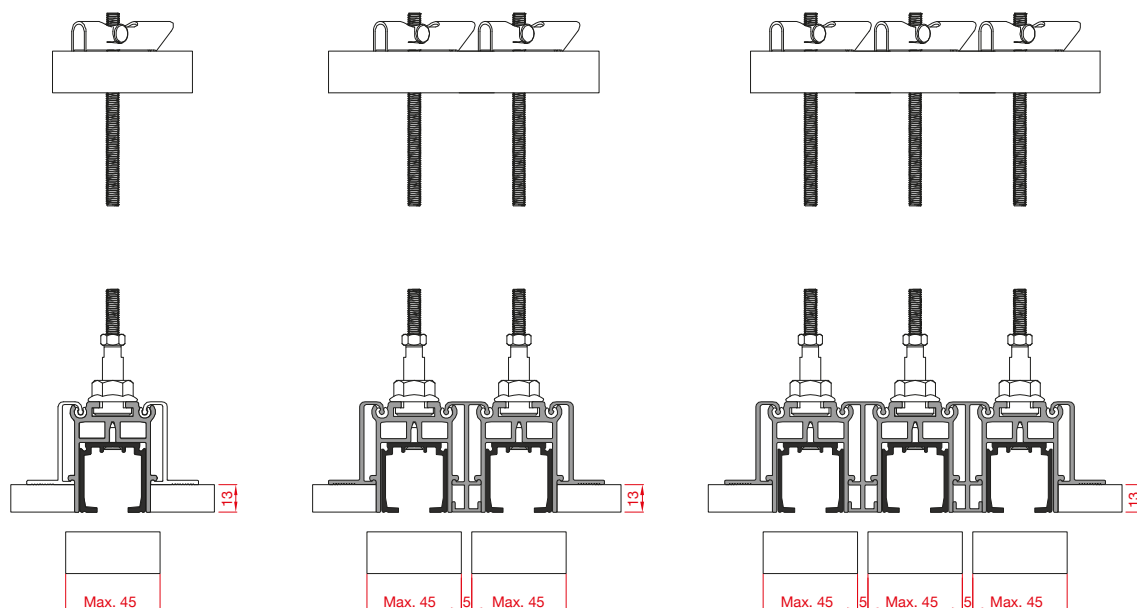
ACCESSORIES FOR EMPTY CEILING FIXTURE ACCESSORI PER FISSAGGIO A SOFFITTO VUOTO	
	
ART. 2306	KIT N° 50 PZ. ART. 2306/50

3 METRE M6 THREADED BAR BARRA FILETTATA M6 DA METRI 3	
	
ART. 2308/3	KIT N° 10 PZ. ART. 2308/3/10

**FULL CEILING FIXTURE SYSTEM
SISTEMA PER FISSAGGIO SOFFITTO PIENO**



**EMPTY CEILING FIXTURE SYSTEM
SISTEMA PER FISSAGGIO SOFFITTO VUOTO**



Wall system for plasterboard / Sistema a parete per cartongesso
Système à parois pour plaques de plâtre / Wandsystem für Gipskarton
Sistema de pared para cartón-yeso

**Plasterboard
Cartongesso**

**WALL-MOUNTING SYSTEM
SISTEMA PER FISSAGGIO A PARETE**

