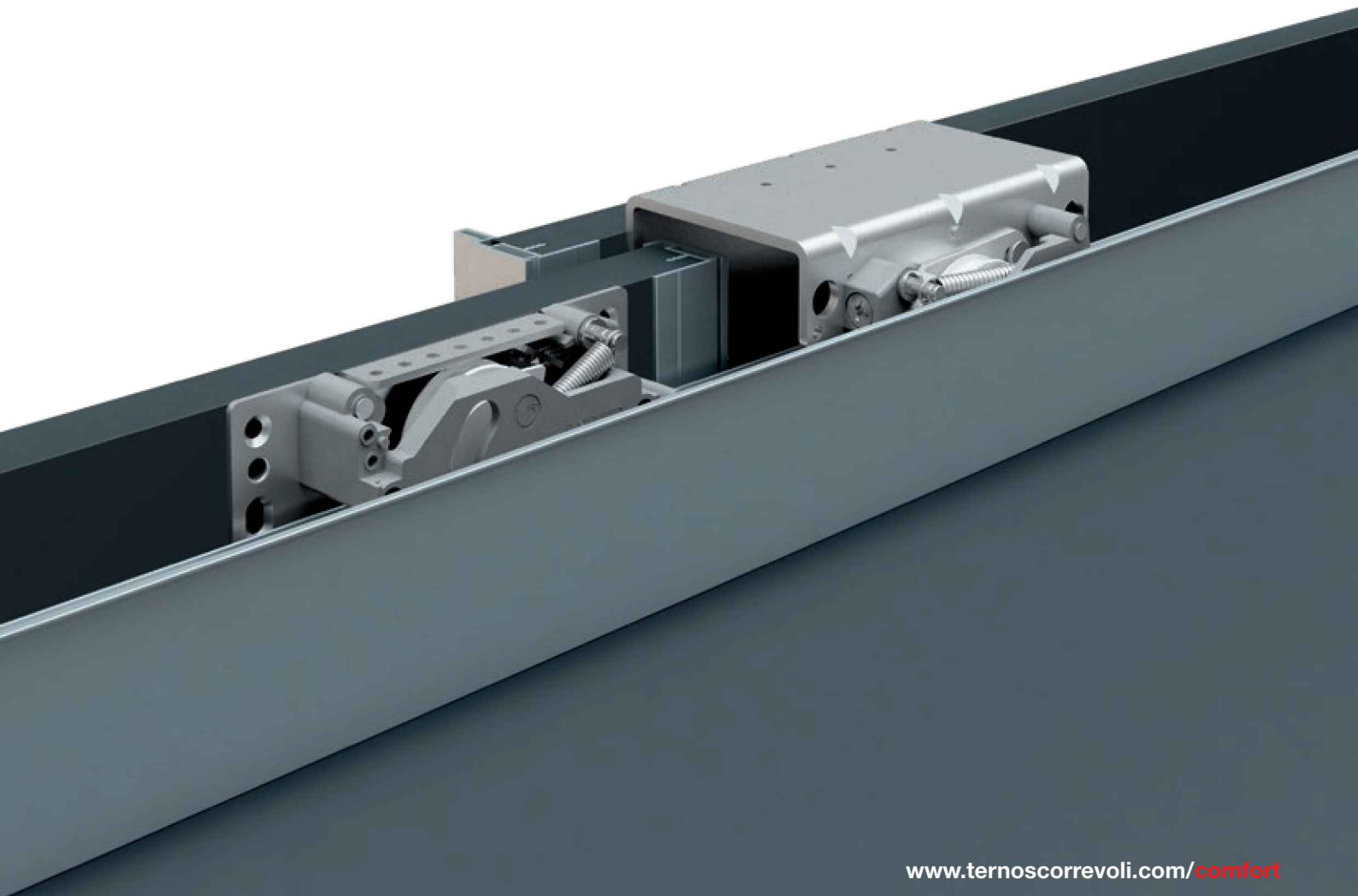




# Comfort

---

The new soft and silent adjustable sliding system  
Il nuovo sistema di scorrevoli regolabili morbido e silenzioso



# Comfort

**PATENTED**

**Comfort** is an adjustable sliding system for wardrobes with overlapped doors, integrating new soft-closing dampers allowing to cut noise due to mechanism activation: in this way the system will result extremely silent either in opening, as in its closing.

**Comfort** new dampers, compared to traditional ones, will allow a softer and smoother motion, effortlessly.

**Comfort** è il sistema di scorrevoli regolabili per armadi con ante sovrapposte, con fermi ammortizzati che azzerano la rumorosità degli attivatori del meccanismo: il sistema, sia in apertura che in chiusura, risulta così estremamente silenzioso.

**Comfort** integra fermi che, rispetto ai sistemi tradizionali, permettono un'apertura morbida e dolce, senza sforzi.





## ● WHY CHOOSE IT / PERCHÈ SCEGLIERLO

**New generation hydraulic damper** which allows a very quiet and fluid soft-closing motion of wardrobe doors.

New dampers activation system, totally mechanical, **is the main “green” alternative to already existing systems** currently on the market. **Doors opening force significantly reduced** thanks to new “tilting” PATENTED dampers activation system, which allows a controlled release of dampers during opening motion.

In response to latest market aesthetical requirements, **Comfort’s dampers are totally concealed from view by sliding track.**

Suitable to wardrobe doors thickness **up to 40 mm**, Comfort sliding system allows the realization of doors **up to 80 kg** with the same dampers set.

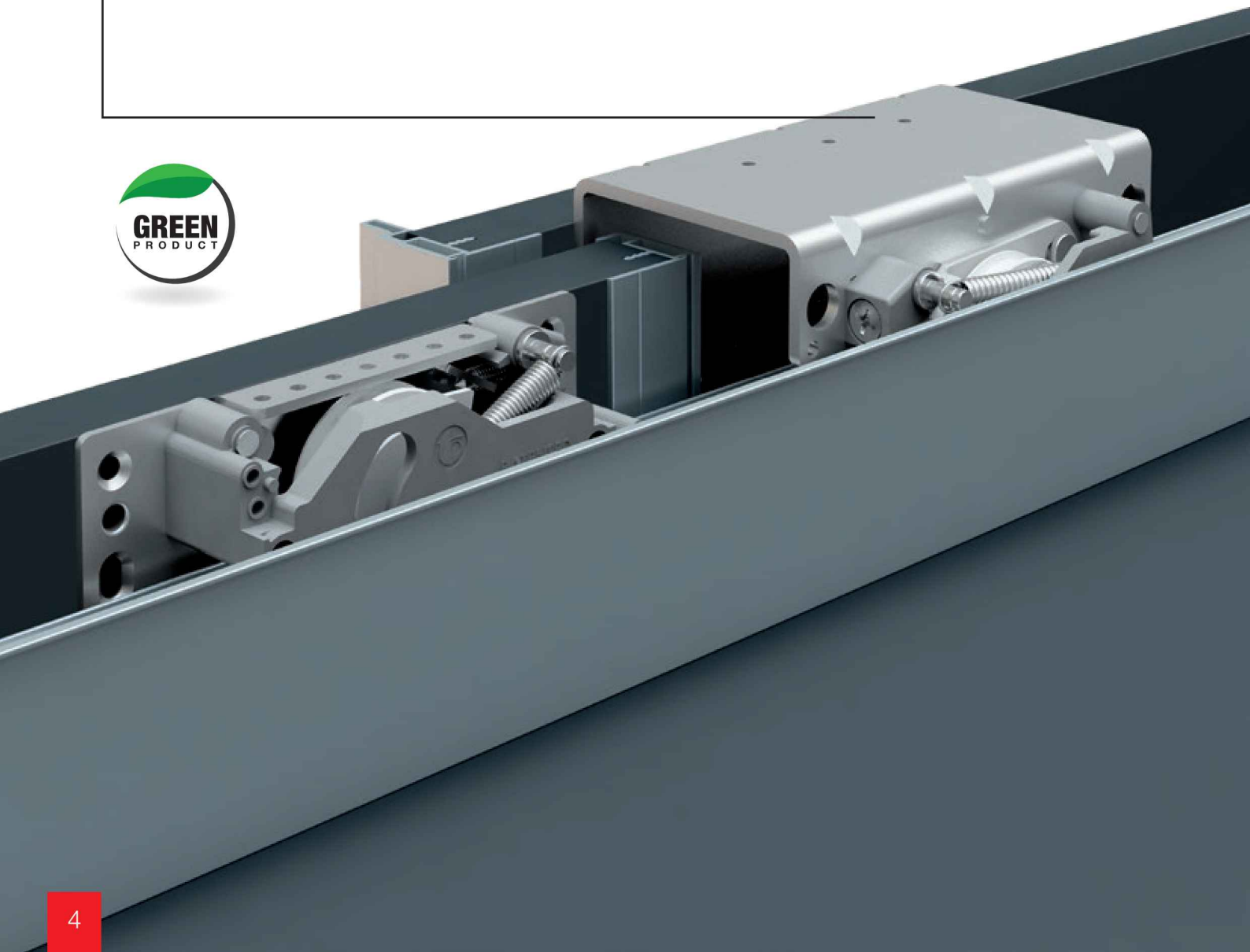
**Fermo ammortizzato con pistone idraulico di nuova generazione** che consente un movimento dell’anta in chiusura fluido e silenzioso.

Sistema di attivazione del fermo ammortizzato completamente meccanico, **prima alternativa “green - ecologica” ai sistemi attualmente sul mercato.**

**Forza di apertura notevolmente ridotta** grazie al nuovo sistema di attivazione del fermo basculante brevettato che consente un rilascio controllato del fermo in apertura dell’anta.

In risposta alle **esigenze estetiche dettate dalle ultime tendenze di design**, i fermi del sistema **Comfort** risultano completamente nascosti alla vista del profilo di scorrimento.

Adatto a spessori **fino a 40 mm**, realizzabile con ante **fino a 80 kg** utilizzando lo stesso sistema frenante.



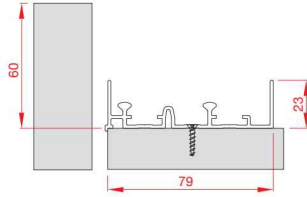
## FIXING SYSTEM WITH DRILLED TRACKS / SISTEMA DI FISSAGGIO CON BINARI



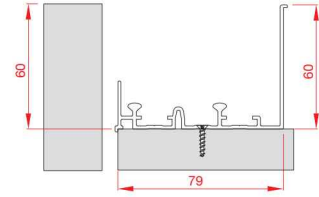
N.2 Doors  
N.2 Ante



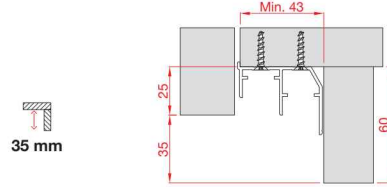
N.3 Doors  
N.3 Ante



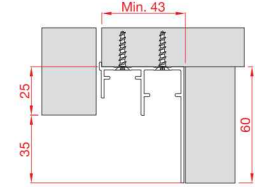
ART. 2980  
8 01 0 .02980



ART. 2970  
8 01 0 .02970



ART. 540  
8 01 0 .00540



ART. 550  
8 01 0 .00550



## TRACKS' FIXING SYSTEM FOR MODULAR OR FULL WARDROBES TOP SHELF FISSAGGIO BINARI PER MOBILI COMPONIBILI E PER ARMADI CON RIPIANO INTERO



Modular top shelf system-N.2 Doors  
Sistema per ripiano modulare-N.2 Ante



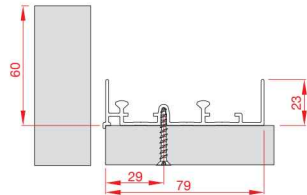
Modular top shelf system-N.3 Doors  
Sistema per ripiano modulare-N.3 Ante



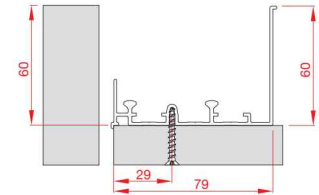
Full top shelf system  
Sistema per ripiano intero



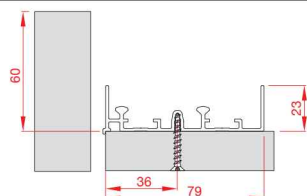
Full top shelf system  
Sistema per ripiano intero



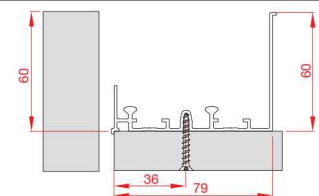
ART. 2980  
8 01 0 .02980



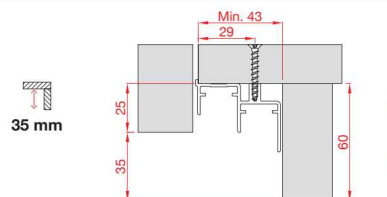
ART. 2970  
8 01 0 .02970



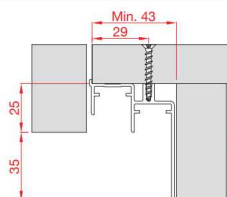
ART. 2960  
8 01 0 .02960



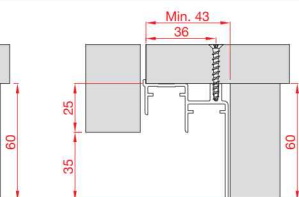
ART. 2990  
8 01 0 .02990



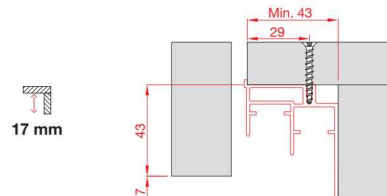
ART. 910  
8 01 0 .00910



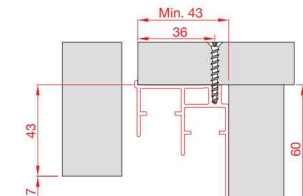
ART. 920  
8 01 0 .00920



ART. 1936  
8 01 0 .01936



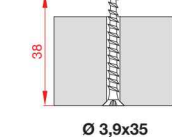
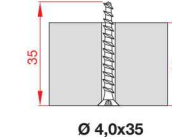
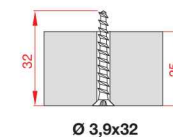
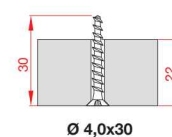
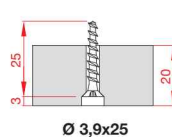
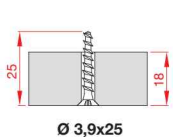
ART. 952  
8 01 0 .00952



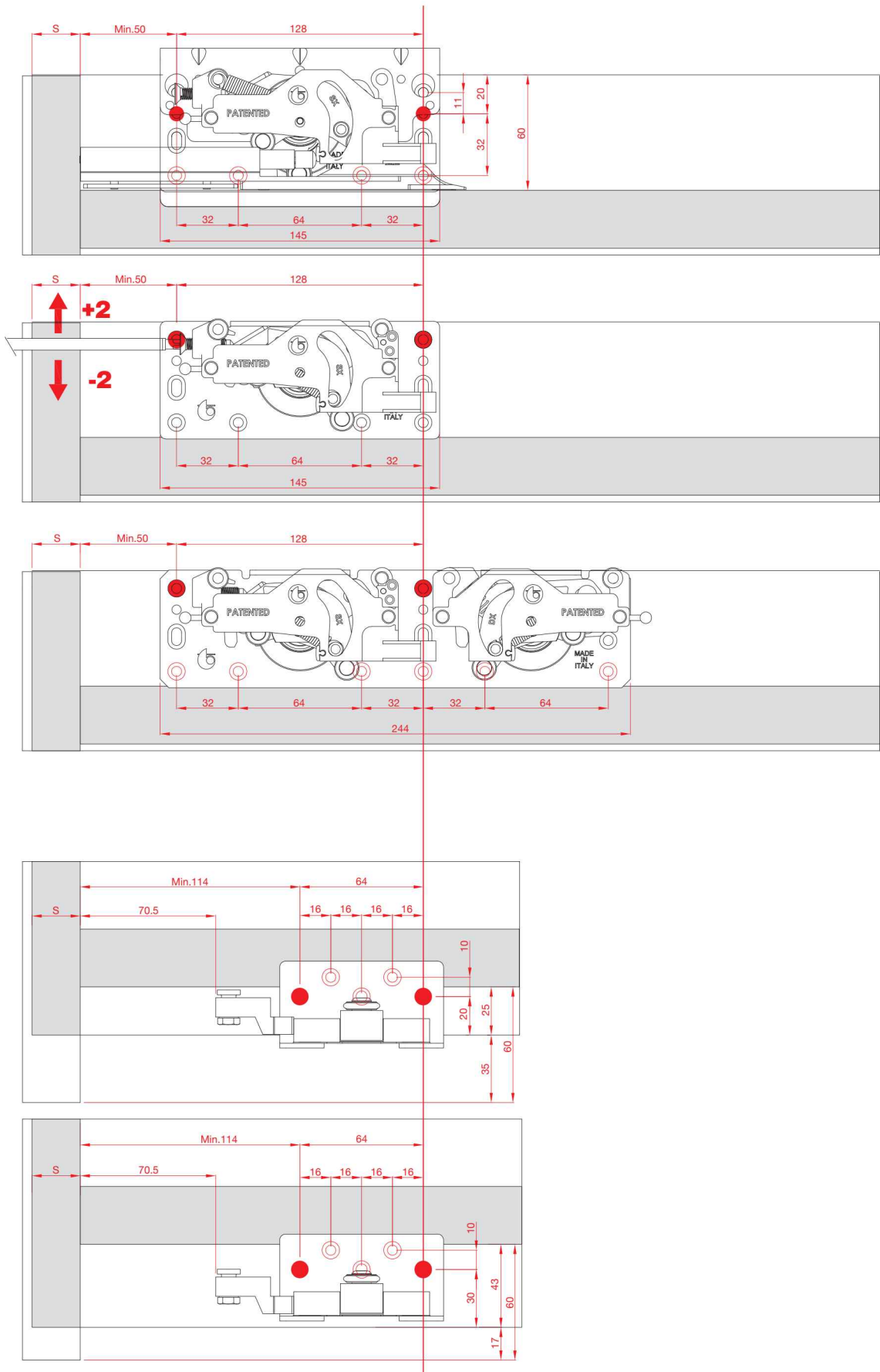
ART. 1952  
8 01 0 .01952



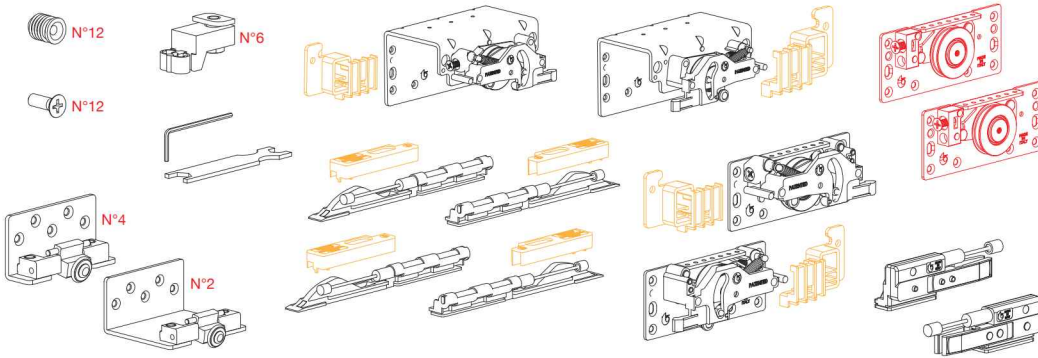
### SCREW / VITE



**MEASUREMENTS DESCRIPTION / DESCRIZIONE MISURE**

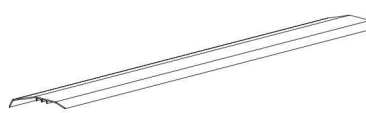



**S = DOOR OVERLAP ON SIDE / S = SORMONTO ANTA SU FIANCO**



| KIT     | CODE       | Weight | Adjustment | Roller    | Quantity |
|---------|------------|--------|------------|-----------|----------|
| SPECIAL | K.1050.2.3 | 80 kg  | A          | Max 22 mm | 3x       |
|         | K.1051.2.3 | 80 kg  |            | Max 25 mm | 3x       |
|         | K.1052.2.3 | 80 kg  |            | Max 28 mm | 3x       |
|         | K.1053.2.3 | 80 kg  |            | Max 30 mm | 3x       |
|         | K.1054.2.3 | 80 kg  |            | Max 33 mm | 3x       |
|         | K.1055.2.3 | 70 kg  |            | Max 40 mm | 3x       |

|   |   |   |
|---|---|---|
| <br><b>ART. 2126</b> | + | <br><b>ART. 2221</b> |
| S.2126/300  |   |   |
| OPTIONAL - COVER / COPERTURA  |   |   |

-  N.3 Doors  
N.3 Ante
-  N.4 Fluid dampers  
N.4 Fermi ammortizzati  
Fluid
-  N.2 Shock absorbers  
N.2 Fermi a pinza  
ammortizzati
-  Clicking lower guide  
Guida a scatto

