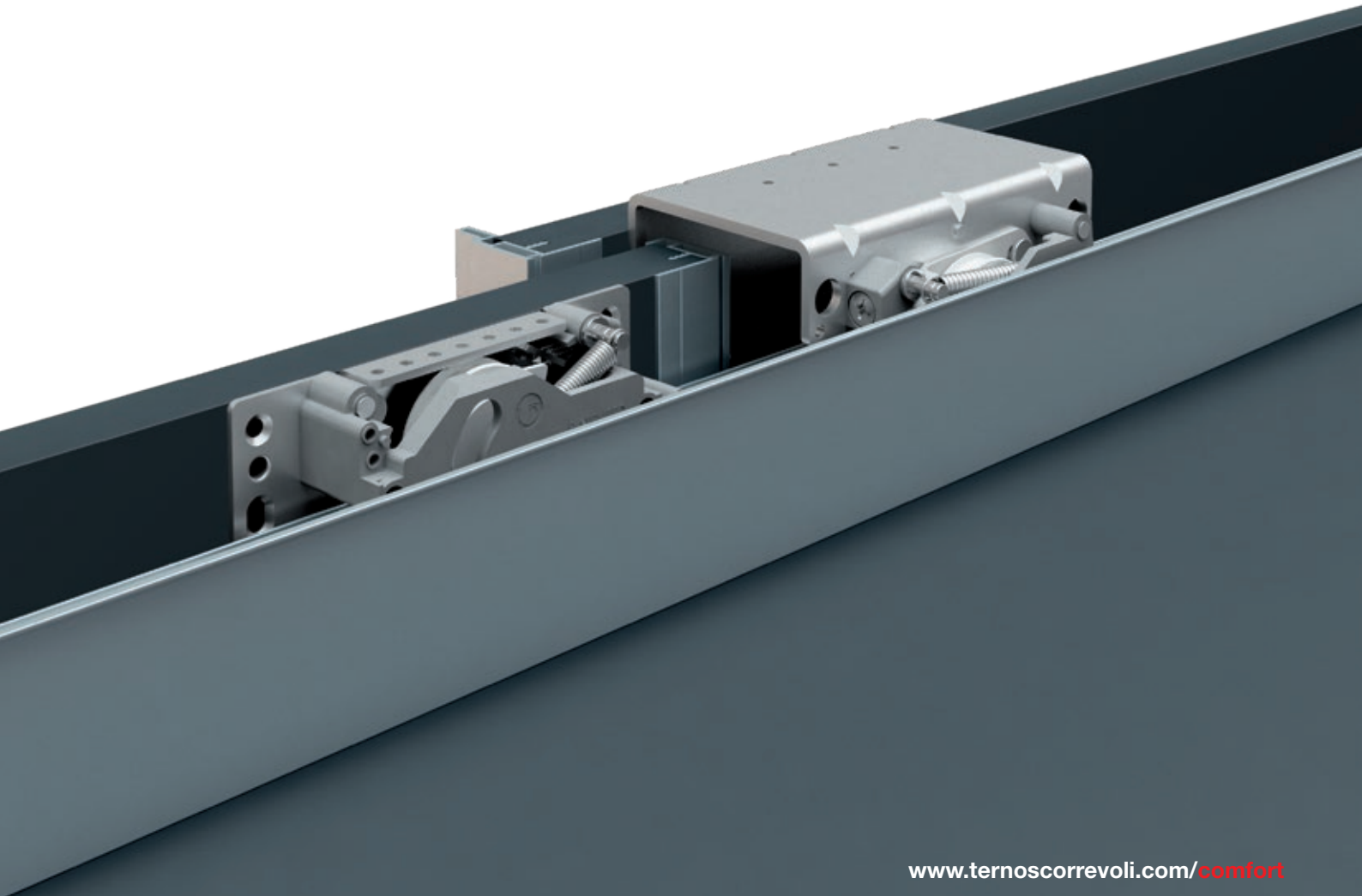




# Comfort

---

The new soft and silent adjustable sliding system  
Il nuovo sistema di scorrevoli regolabili morbido e silenzioso



# Comfort

**PATENTED**

**Comfort** is an adjustable sliding system for wardrobes with overlapped doors, integrating new soft-closing dampers allowing to cut noise due to mechanism activation: in this way the system will result extremely silent either in opening, as in its closing.

**Comfort** new dampers, compared to traditional ones, will allow a softer and smoother motion, effortlessly.

**Comfort** è il sistema di scorrevoli regolabili per armadi con ante sovrapposte, con fermi ammortizzati che azzerano la rumorosità degli attivatori del meccanismo: il sistema, sia in apertura che in chiusura, risulta così estremamente silenzioso.

**Comfort** integra fermi che, rispetto ai sistemi tradizionali, permettono un'apertura morbida e dolce, senza sforzi.





## ● WHY CHOOSE IT / PERCHÈ SCEGLIERLO

**New generation hydraulic damper** which allows a very quiet and fluid soft-closing motion of wardrobe doors.

New dampers activation system, totally mechanical, **is the main “green” alternative to already existing systems** currently on the market. **Doors opening force significantly reduced** thanks to new “tilting” PATENTED dampers activation system, which allows a controlled release of dampers during opening motion.

In response to latest market aesthetical requirements, **Comfort’s dampers are totally concealed from view by sliding track.**

Suitable to wardrobe doors thickness **up to 40 mm**, Comfort sliding system allows the realization of doors **up to 80 kg** with the same dampers set.

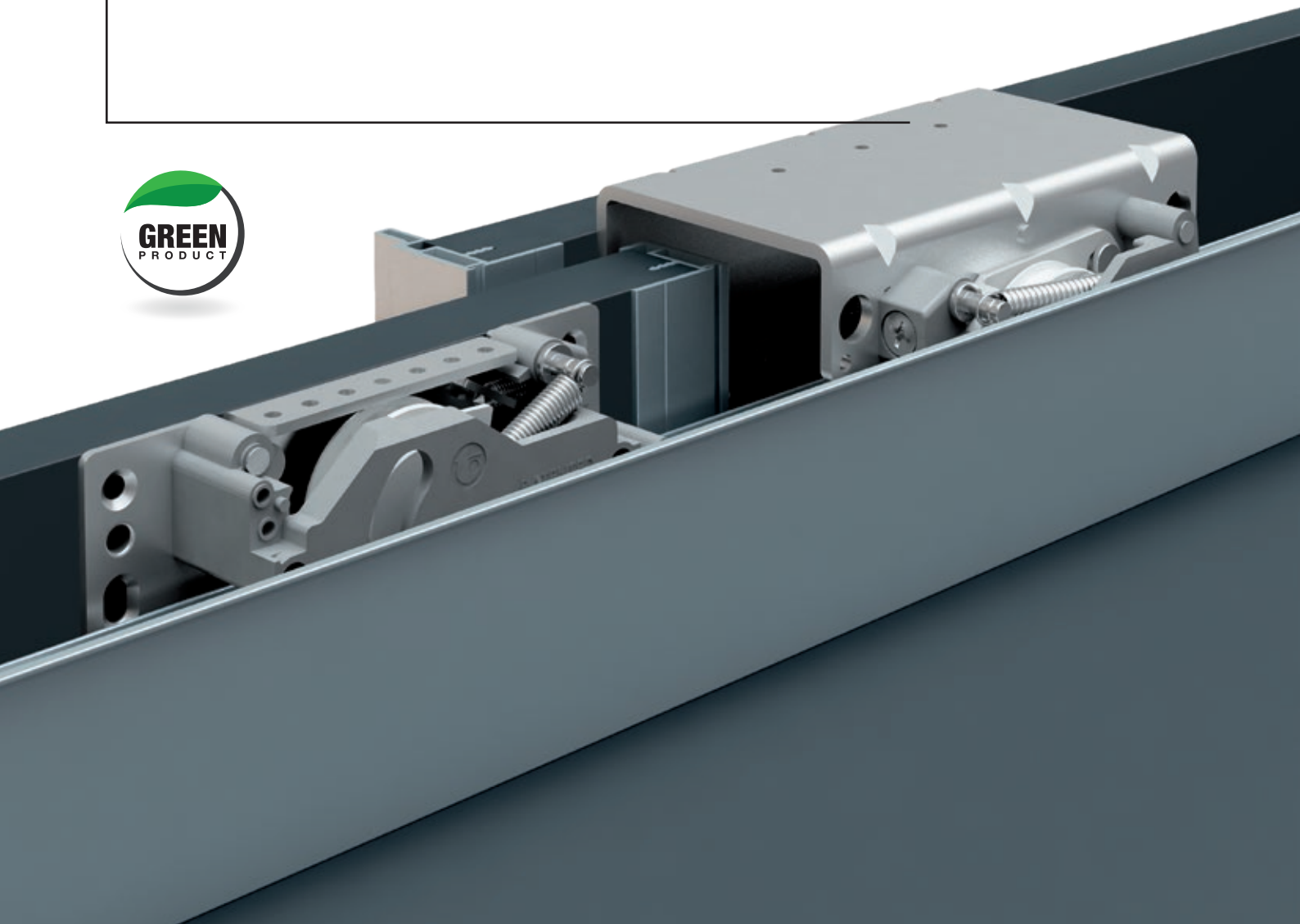
**Fermo ammortizzato con pistone idraulico di nuova generazione** che consente un movimento dell’anta in chiusura fluido e silenzioso.

Sistema di attivazione del fermo ammortizzato completamente meccanico, **prima alternativa “green - ecologica” ai sistemi attualmente sul mercato.**

**Forza di apertura notevolmente ridotta** grazie al nuovo sistema di attivazione del fermo basculante brevettato che consente un rilascio controllato del fermo in apertura dell’anta.

In risposta alle **esigenze estetiche dettate dalle ultime tendenze di design**, i fermi del sistema **Comfort** risultano completamente nascosti alla vista del profilo di scorrimento.

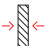




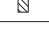
Adatto a spessori **fino a 40 mm**, realizzabile con ante **fino a 80 kg** utilizzando lo stesso sistema frenante.



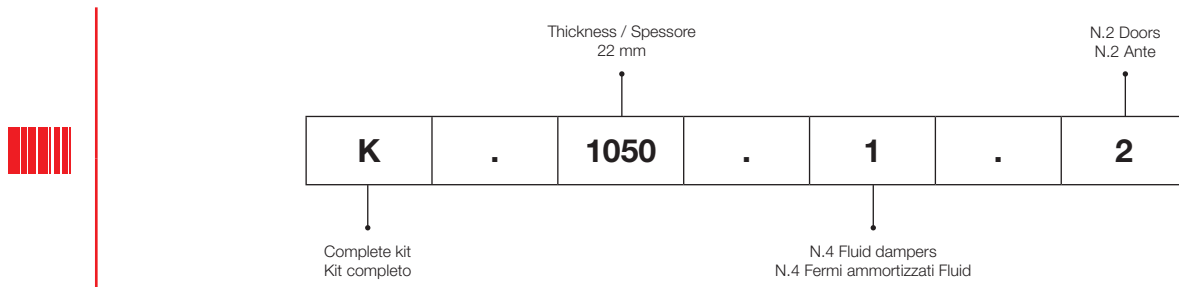


**Comfort**

COMPLETE BOX KIT / KIT COMPLETO IN SCATOLA

K		Complete kit / Kit completo	
	1050		22 mm
	1051		25 mm
	1052		28 mm
	1053		30 mm
	1054		33 mm
	1055		40 mm
		1	N.4 Fluid dampers N.4 Fermi ammortizzati Fluid
		2	N.4 Fluid dampers + N.2 Shock absorbers N.4 Fermi Fluid + N.2 Fermi a pinza ammortizzati
		5	N.6 Fluid dampers N.6 Fermi ammortizzati Fluid
		2	2 doors 2 ante
		3	3 doors 3 ante

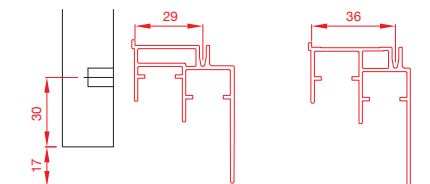
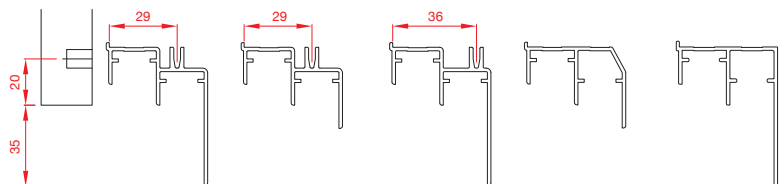
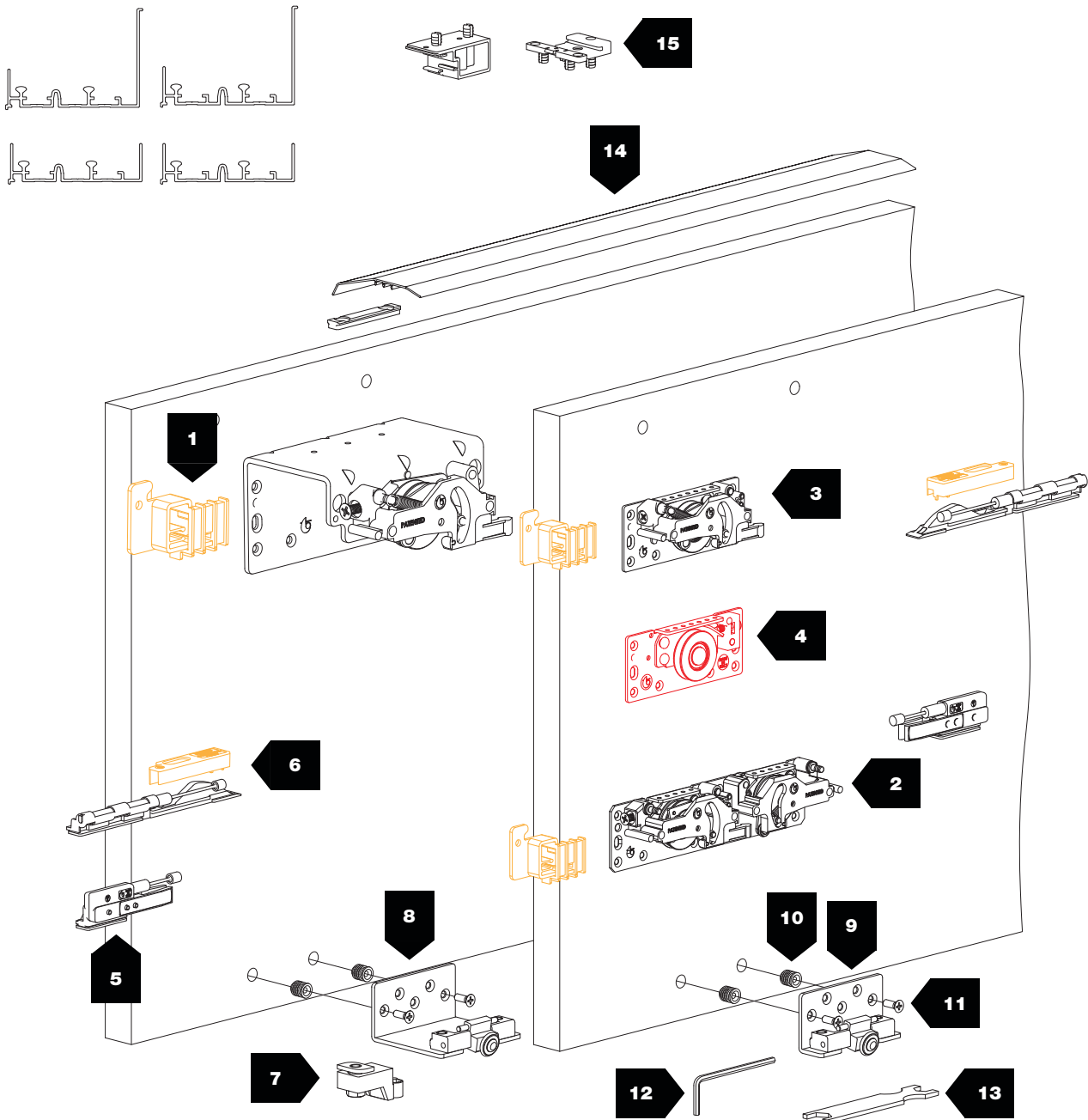
EXAMPLE / ESEMPIO



Tracks / Binari		ALUMINUM FINISHES CODES / CODICI FINITURE ALLUMINIO	
CODE / CODICE	FINISH COLOR / COLORE FINITURA		
8 01 0.0 .....		01 A	Anodized Silver / Argento
8 12 0.0 .....		12 E3	Anodized Dark Brown / E3
8 14 0.0 .....		14 N	Anodized Black / Nero
8 16 0.0 .....		16 NK	Anodized Nickel / Nichel
			STANDARD
			SPECIAL

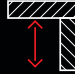
# Comfort

The new soft and silent adjustable sliding system  
 Il nuovo sistema di scorrevoli regolabili morbido e silenzioso



  
 22 ÷ 40 mm

  
 70 ÷ 80 kg

  
 17 ÷ 35 mm

N°	Barcode		kg	→←		N°	Barcode		kg	→←					
1	2964		80	22 mm		9	1902/N		70÷80	22÷40 mm					
	2965		80	25 mm											
	2966		80	28 mm											
	2967		80	30 mm											
	2968		80	33 mm											
	2969		70	40 mm											
2	2991		70÷80	22÷40 mm		10	529		70÷80	22÷40 mm					
3	2961		70÷80	22÷40 mm		11	528		70÷80	22÷40 mm					
4	2981		70÷80	22÷40 mm		12	539		—						
5	2974		70÷80	22÷40 mm		13	1025		—						
6	2963/80		70÷80	22÷40 mm		14	S.2126/300		—		OPTIONAL +				
7	519		70÷80	22÷40 mm		15	2957		—		OPTIONAL +				
8	1904/N		80	22 mm				2958					—		OPTIONAL +
	1909/N		80	25 mm											
	1906/N		80	28 mm											
	1903/N		80	30 mm											
	1908/N		80	33 mm											
	1905/N		70	40 mm											

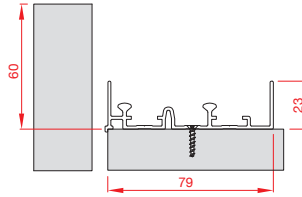
## FIXING SYSTEM WITH DRILLED TRACKS / SISTEMA DI FISSAGGIO CON BINARI



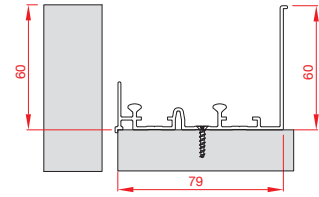
N.2 Doors  
N.2 Ante



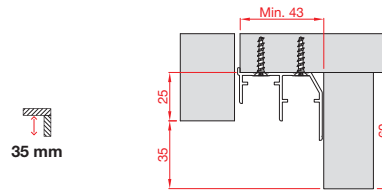
N.3 Doors  
N.3 Ante



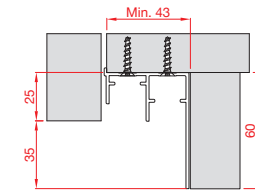
ART. 2980  
8 01 0 .02980



ART. 2970  
8 01 0 .02970



ART. 540  
8 01 0 .00540



ART. 550  
8 01 0 .00550



## TRACKS' FIXING SYSTEM FOR MODULAR OR FULL WARDROBES TOP SHELF FISSAGGIO BINARI PER MOBILI COMPONIBILI E PER ARMADI CON RIPIANO INTERO



Modular top shelf system-N.2 Doors  
Sistema per ripiano modulare-N.2 Ante



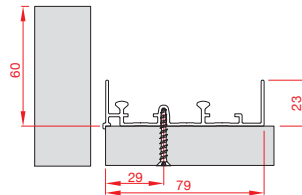
Modular top shelf system-N.3 Doors  
Sistema per ripiano modulare-N.3 Ante



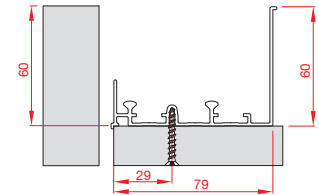
Full top shelf system  
Sistema per ripiano intero



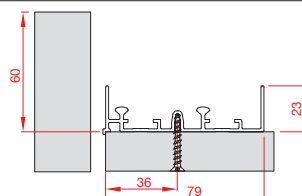
Full top shelf system  
Sistema per ripiano intero



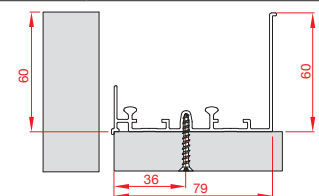
ART. 2980  
8 01 0 .02980



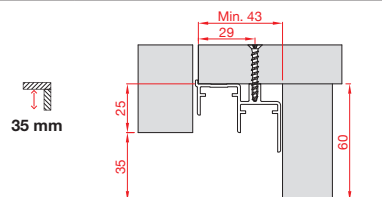
ART. 2970  
8 01 0 .02970



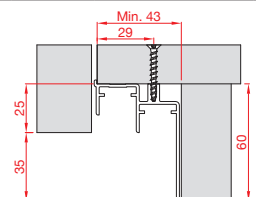
ART. 2960  
8 01 0 .02960



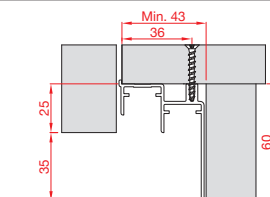
ART. 2990  
8 01 0 .02990



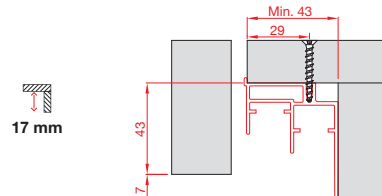
ART. 910  
8 01 0 .00910



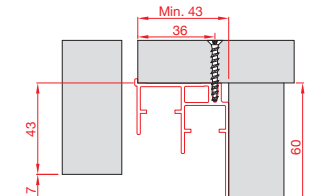
ART. 920  
8 01 0 .00920



ART. 1936  
8 01 0 .01936



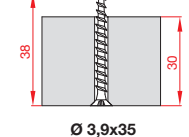
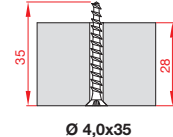
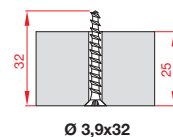
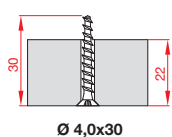
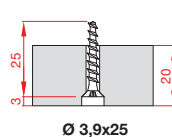
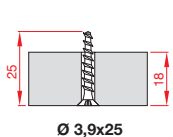
ART. 952  
8 01 0 .00952



ART. 1952  
8 01 0 .01952

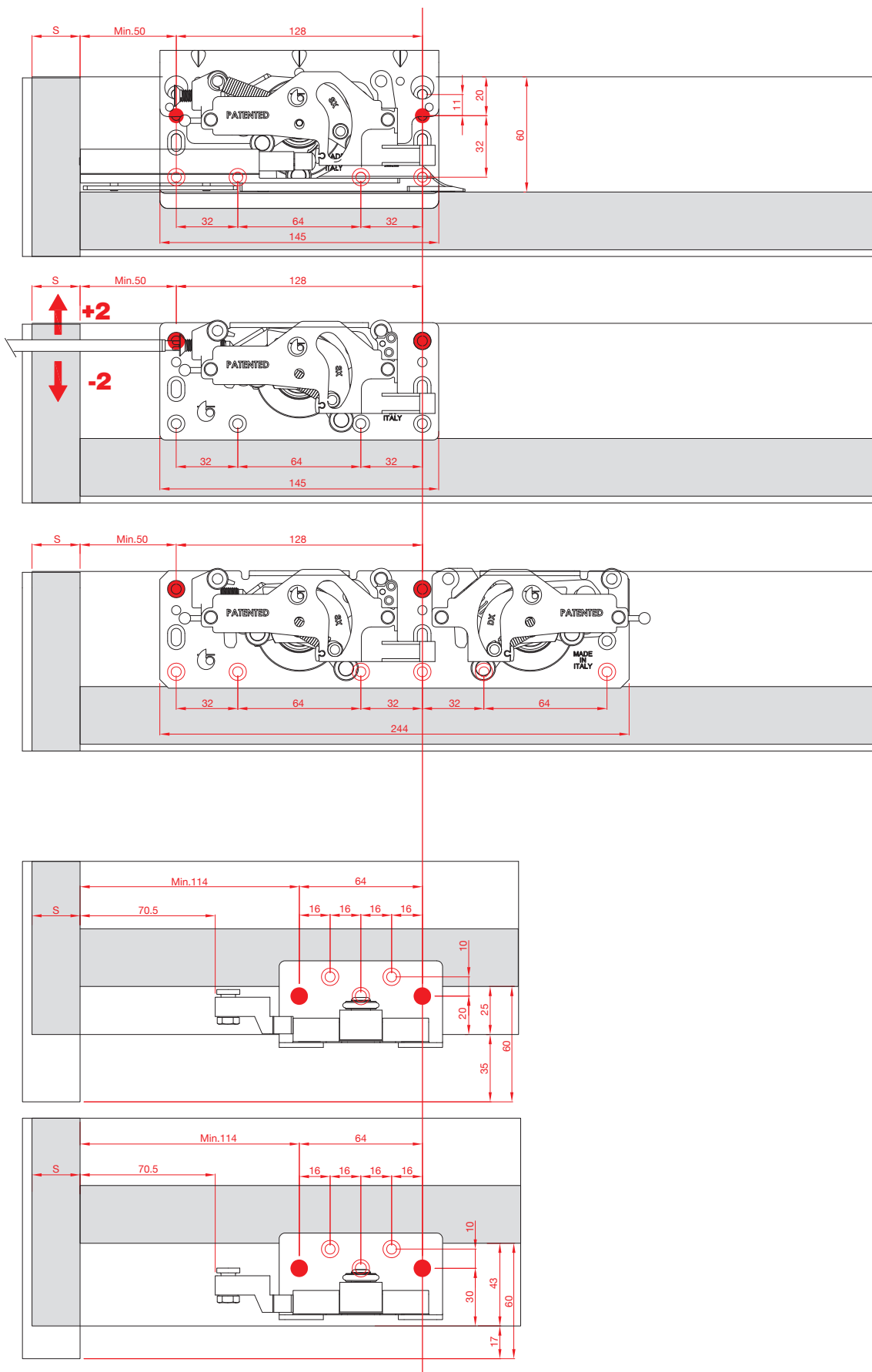


### SCREW / VITE





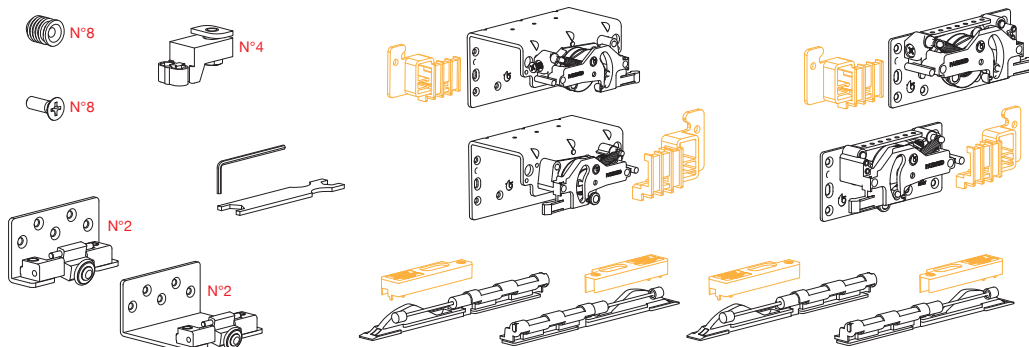
**MEASUREMENTS DESCRIPTION / DESCRIZIONE MISURE**









S = DOOR OVERLAP ON SIDE / S = SORMONTO ANTA SU FIANCO

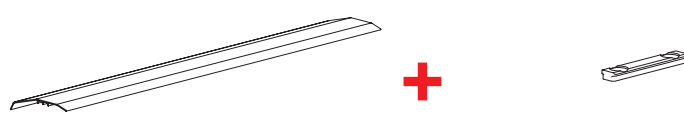
# Comfort

The new soft and silent adjustable sliding system  
Il nuovo sistema di scorrevoli regolabili morbido e silenzioso



-  N.2 Doors  
N.2 Ante
-  N.4 Fluid dampers  
N.4 Fermi ammortizzati  
**FLUID** Fluid
-  Clicking lower guide  
Guida a scatto

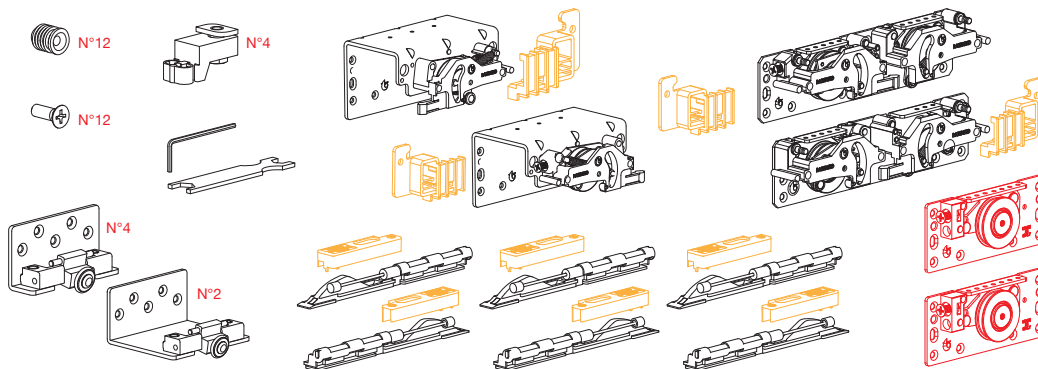
KIT	CODE				
STANDARD	K.1050.1.2	80 kg	A	Max 22 mm	3x
	K.1051.1.2	80 kg		Max 25 mm	3x
	K.1052.1.2	80 kg		Max 28 mm	3x
	K.1053.1.2	80 kg		Max 30 mm	3x
	K.1054.1.2	80 kg		Max 33 mm	3x
	K.1055.1.2	70 kg		Max 40 mm	3x







ART. 2126 + ART. 2221

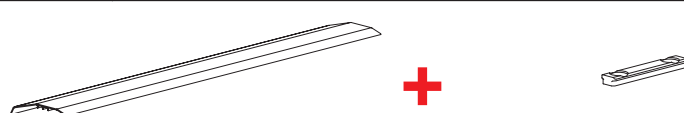
S.2126/300

**OPTIONAL - COVER / COPERTURA**



-  N.3 Doors  
N.3 Ante
-  N.6 Fluid dampers  
N.6 Fermi ammortizzati  
**FLUID** Fluid
-  Clicking lower guide  
Guida a scatto

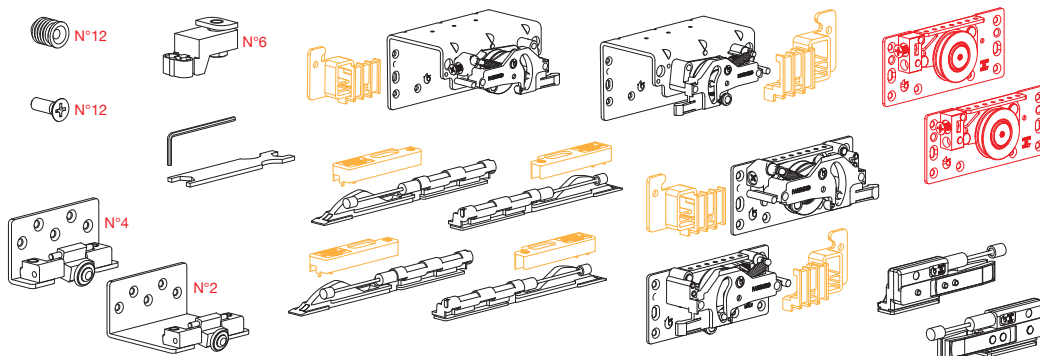
KIT	CODE				
STANDARD	K.1050.5.3	80 kg	A	Max 22 mm	3x
	K.1051.5.3	80 kg		Max 25 mm	3x
	K.1052.5.3	80 kg		Max 28 mm	3x
	K.1053.5.3	80 kg		Max 30 mm	3x
	K.1054.5.3	80 kg		Max 33 mm	3x
	K.1055.5.3	70 kg		Max 40 mm	3x



ART. 2126 + ART. 2221

S.2126/300

**OPTIONAL - COVER / COPERTURA**



KIT	CODE	Weight	Adjustment	Quantity	
SPECIAL	K.1050.2.3	80 kg	A	Max 22 mm	3x
	K.1051.2.3	80 kg		Max 25 mm	3x
	K.1052.2.3	80 kg		Max 28 mm	3x
	K.1053.2.3	80 kg		Max 30 mm	3x
	K.1054.2.3	80 kg		Max 33 mm	3x
	K.1055.2.3	70 kg		Max 40 mm	3x

	N.3 Doors
	N.3 Ante
	N.4 Fluid dampers
	N.4 Fermi ammortizzati Fluid
	N.2 Shock absorbers
	N.2 Fermi a pinza ammortizzati
	Clicking lower guide
	Guida a scatto

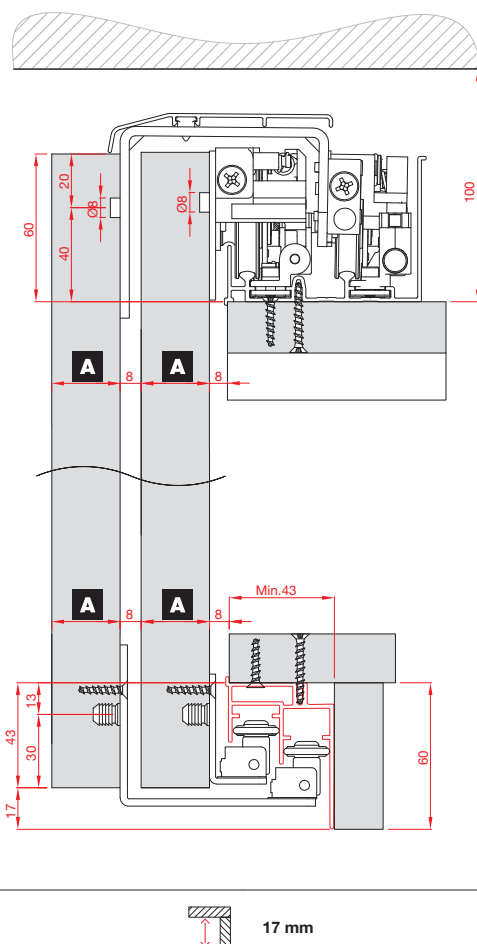
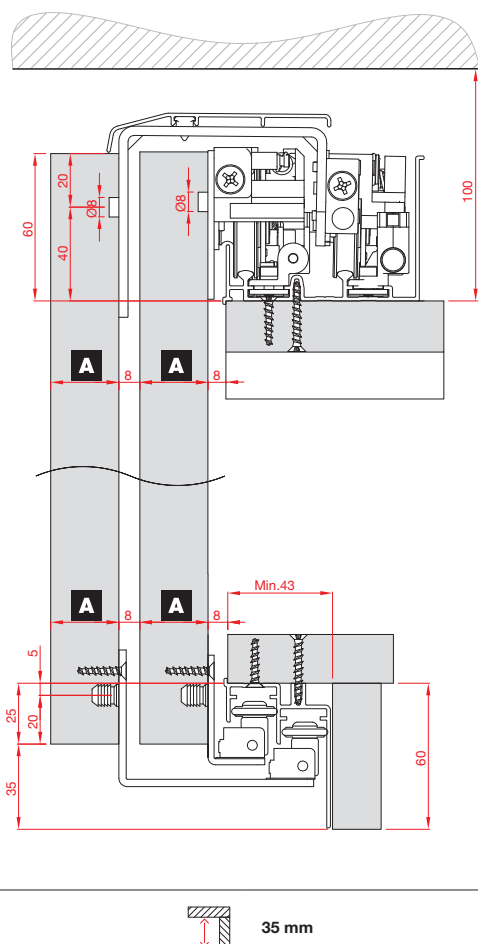
ART. 2126

+

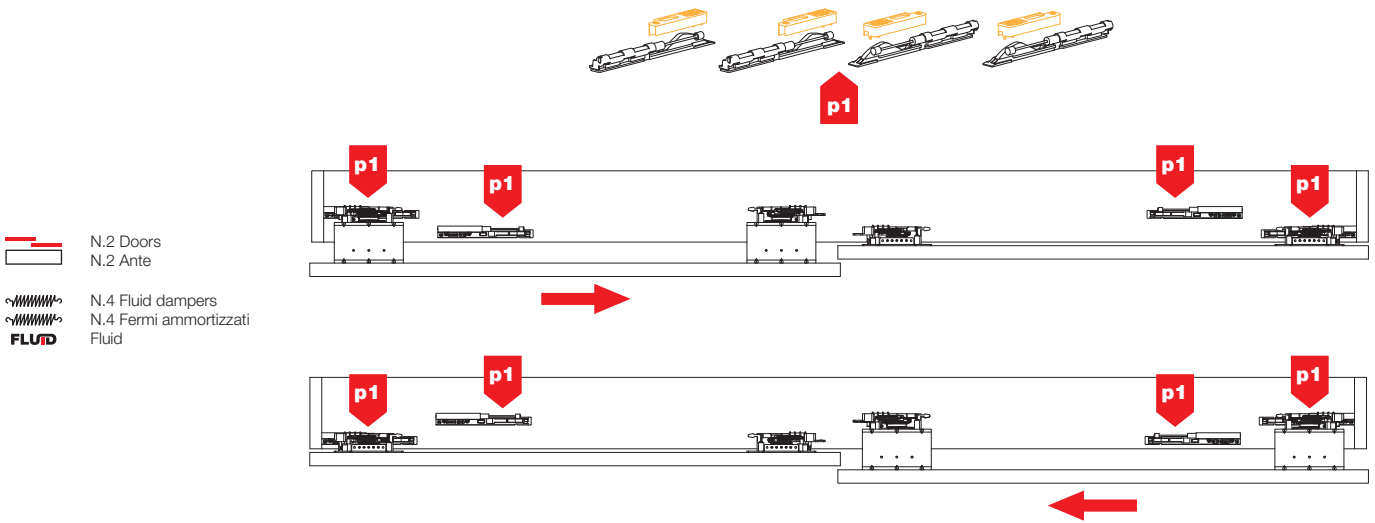
ART. 2221

S.2126/300

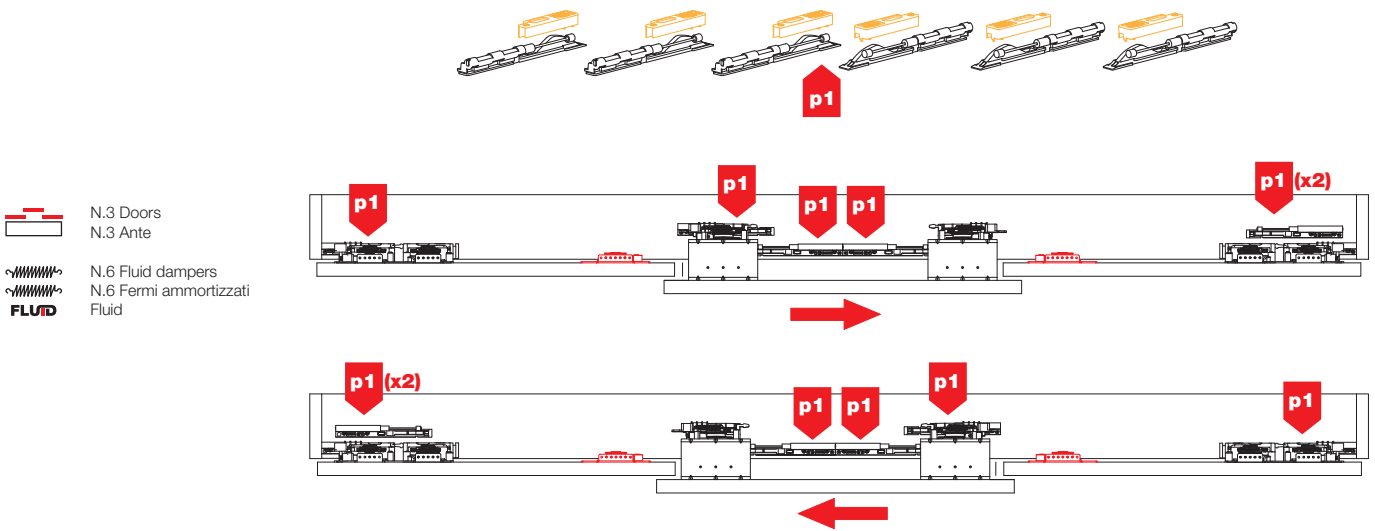
OPTIONAL - COVER / COPERTURA



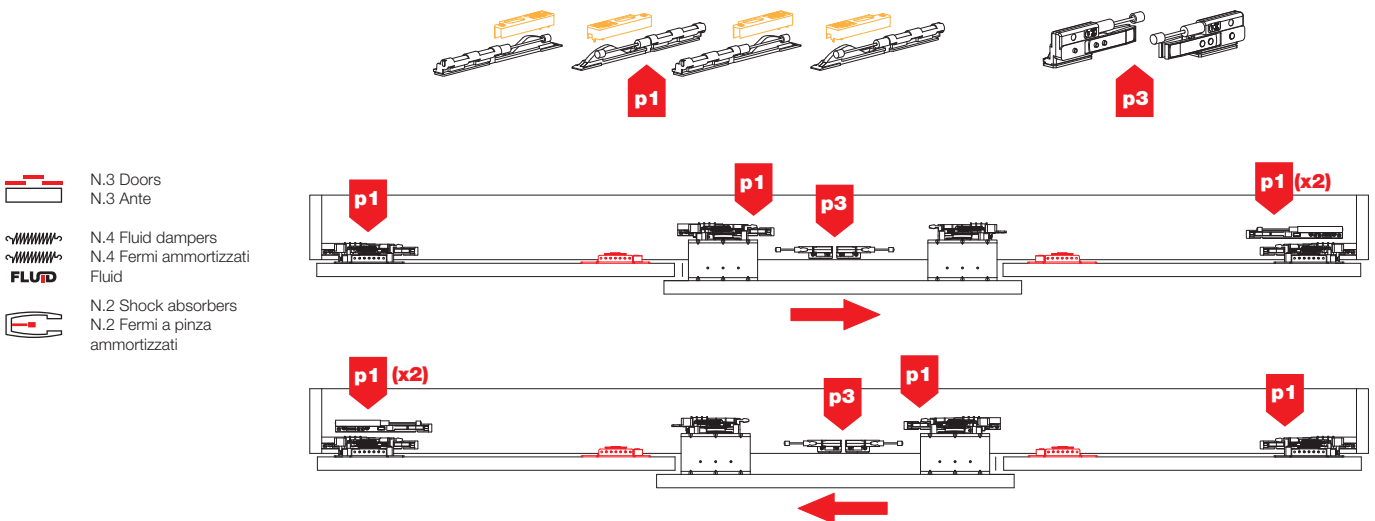
## STANDARD KIT - DAMPERS POSITIONING / KIT STANDARD - POSIZIONE FERMI



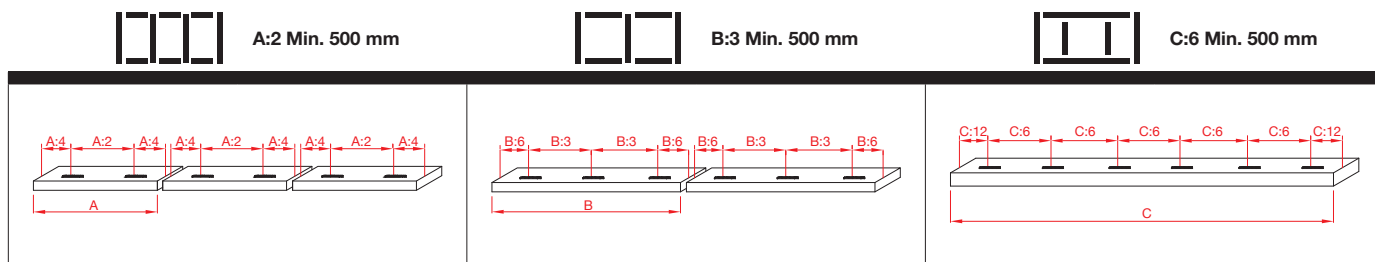
## STANDARD KIT - DAMPERS POSITIONING / KIT STANDARD - POSIZIONE FERMI



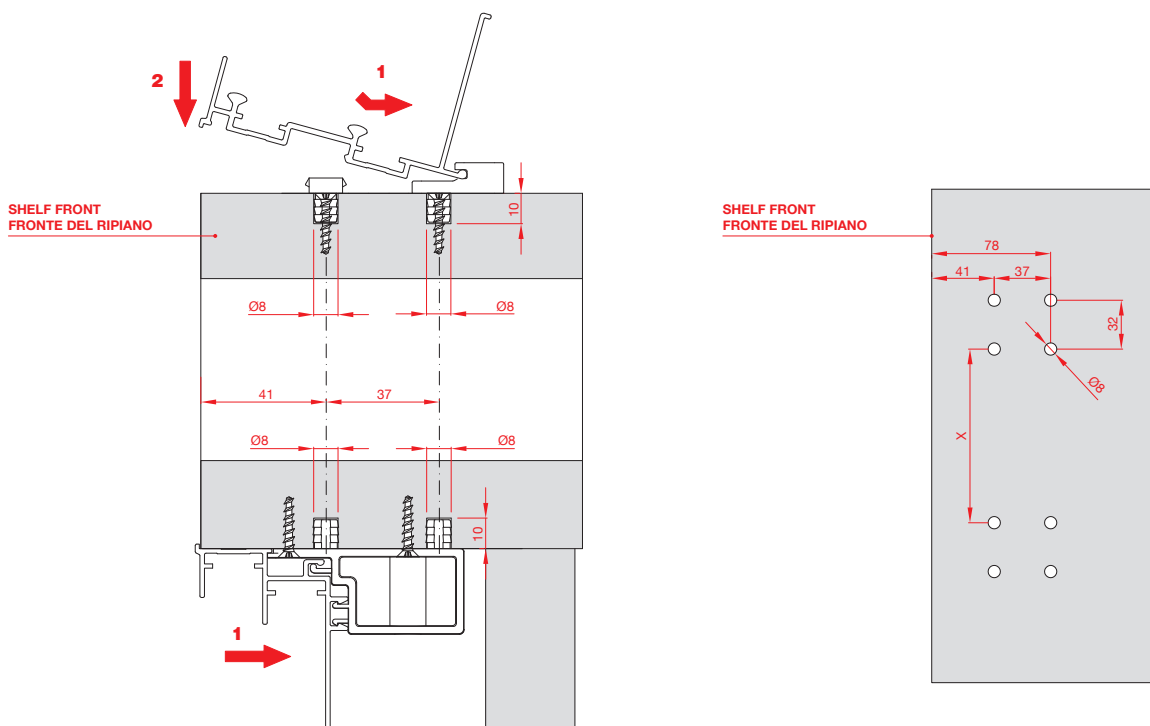
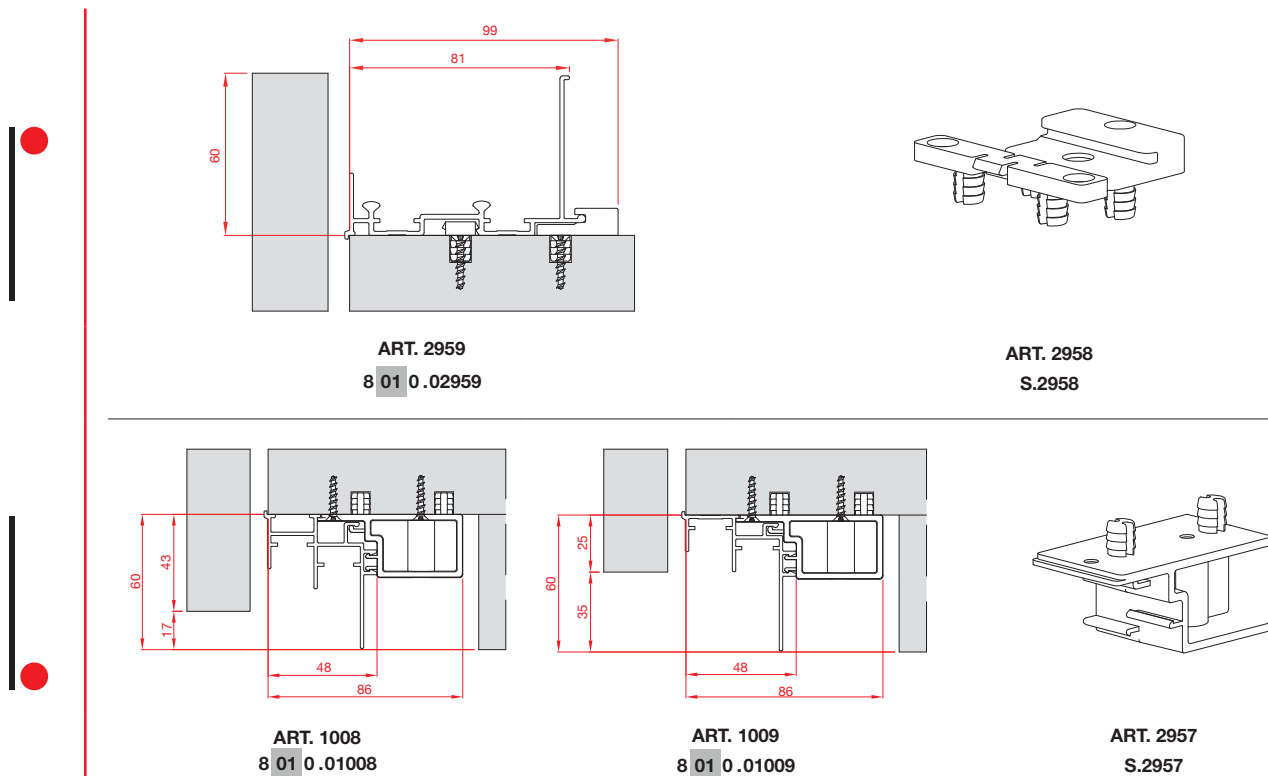
## SPECIAL KIT - DAMPERS AND SHOCK ABSORBERS POSITIONING / KIT SPECIAL - POSIZIONE FERMI



**TRACKS WITH CLIP FASTENING / BINARI CON FISSAGGIO A CLIP**

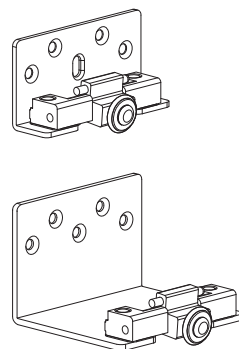
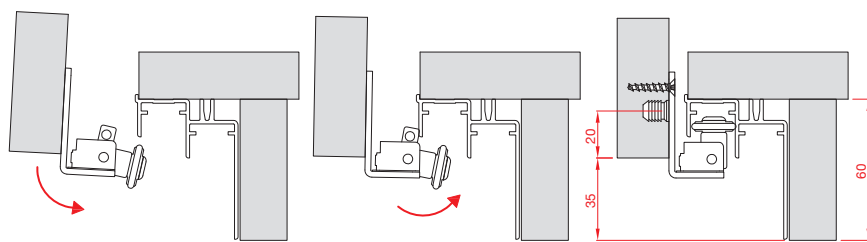


**CLAMPING SYSTEM WITH PUNCHED TRACKS / SISTEMA DI FISSAGGIO CON BINARI FORATI**



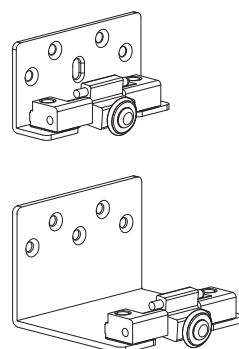
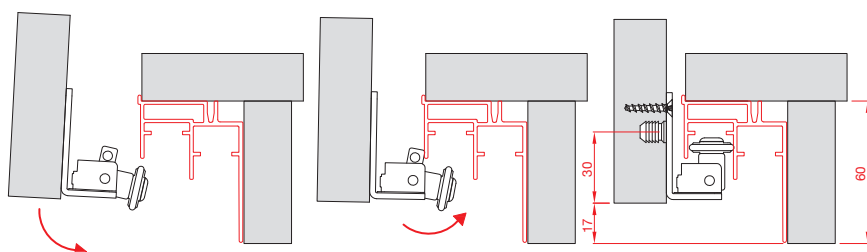
# Comfort

The new soft and silent adjustable sliding system  
 Il nuovo sistema di scorrevoli regolabili morbido e silenzioso



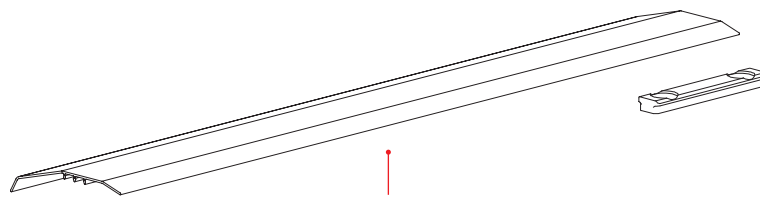
ART. 1902/N (35 mm)

35 mm - CLICKING LOWER GUIDE / 35 mm - GUIDA A SCATTO

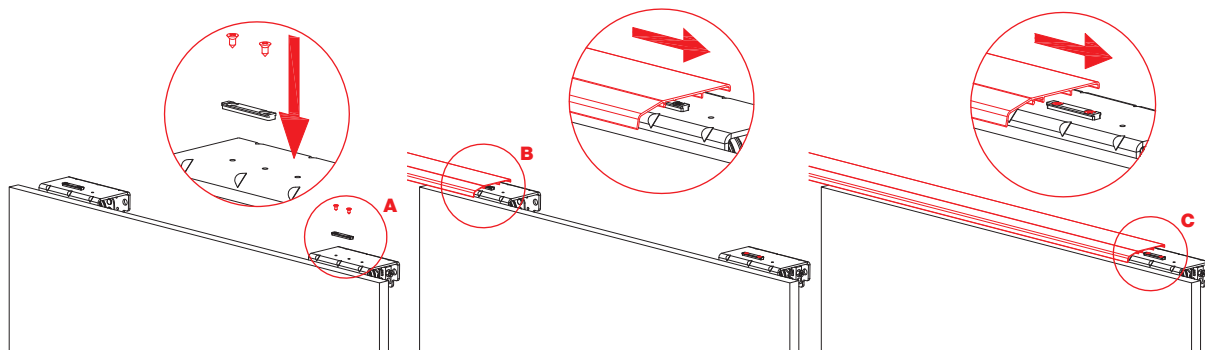


ART. 1902/N (17 mm)

17 mm - CLICKING LOWER GUIDE / 17 mm - GUIDA A SCATTO



S.2126/300



EXTRUDED TOP COVER / COPERTURA ESTRUSA



## **Terno Scorrevoli S.p.A.**

**Via Ravenna, 4 - 20814 Varedo (MB) ITALY  
Phone +39 0362 543001 - Fax +39 0362 582290**

**[terno@ternoscorrevoli.com](mailto:terno@ternoscorrevoli.com)  
[www.ternoscorrevoli.com](http://www.ternoscorrevoli.com)**