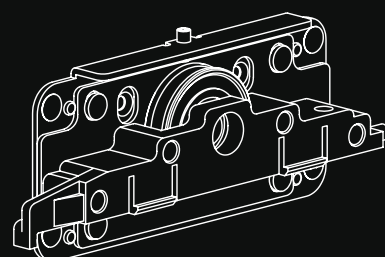
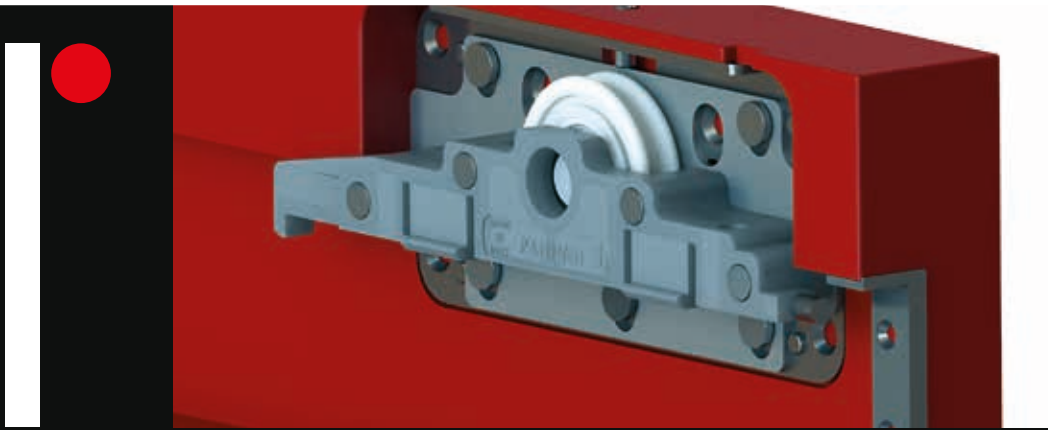




Diva Air

Sliding system with amortised stopper
Sistema di scorrevoli per porte con fermo ammortizzato





Diva Air

Sliding system with amortised stopper

Sistema scorrevole con fermo ammortizzato

EN

Innovative sliding system with amortised stopper for wooden doors.
Exposed sliding track.

IT

Innovativo sistema scorrevole con fermo ammortizzato per porte in legno.
Binario di scorrimento senza copertura.

FR

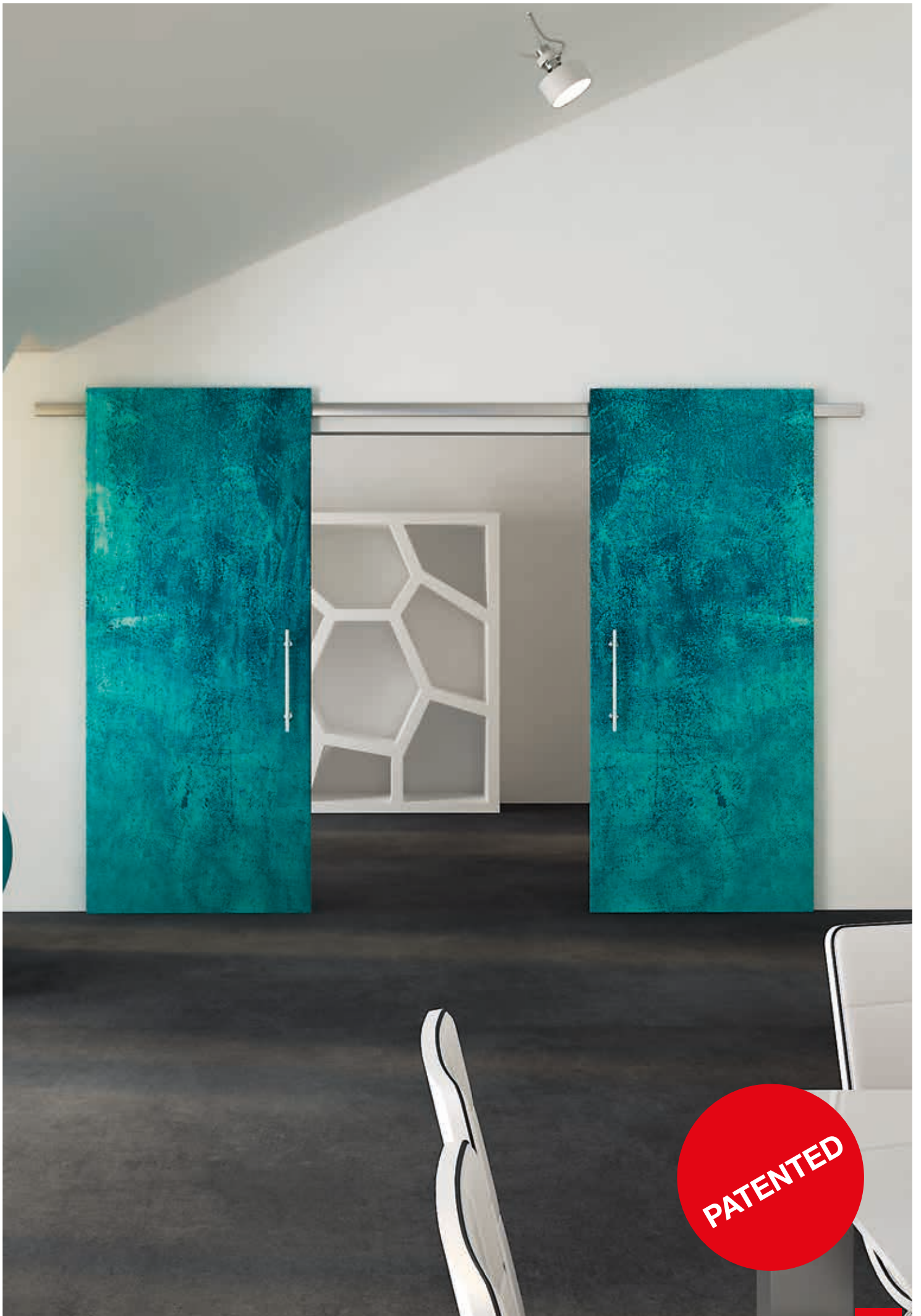
Système coulissant innovant avec fermeture amortie pour portes en bois.
Rail de coulissement sans couverture.

DE

Innovatives Schiebesystem mit gedämpfter Schließvorrichtung für Türen aus Holz.
Führungsschiene ohne Abdeckung.

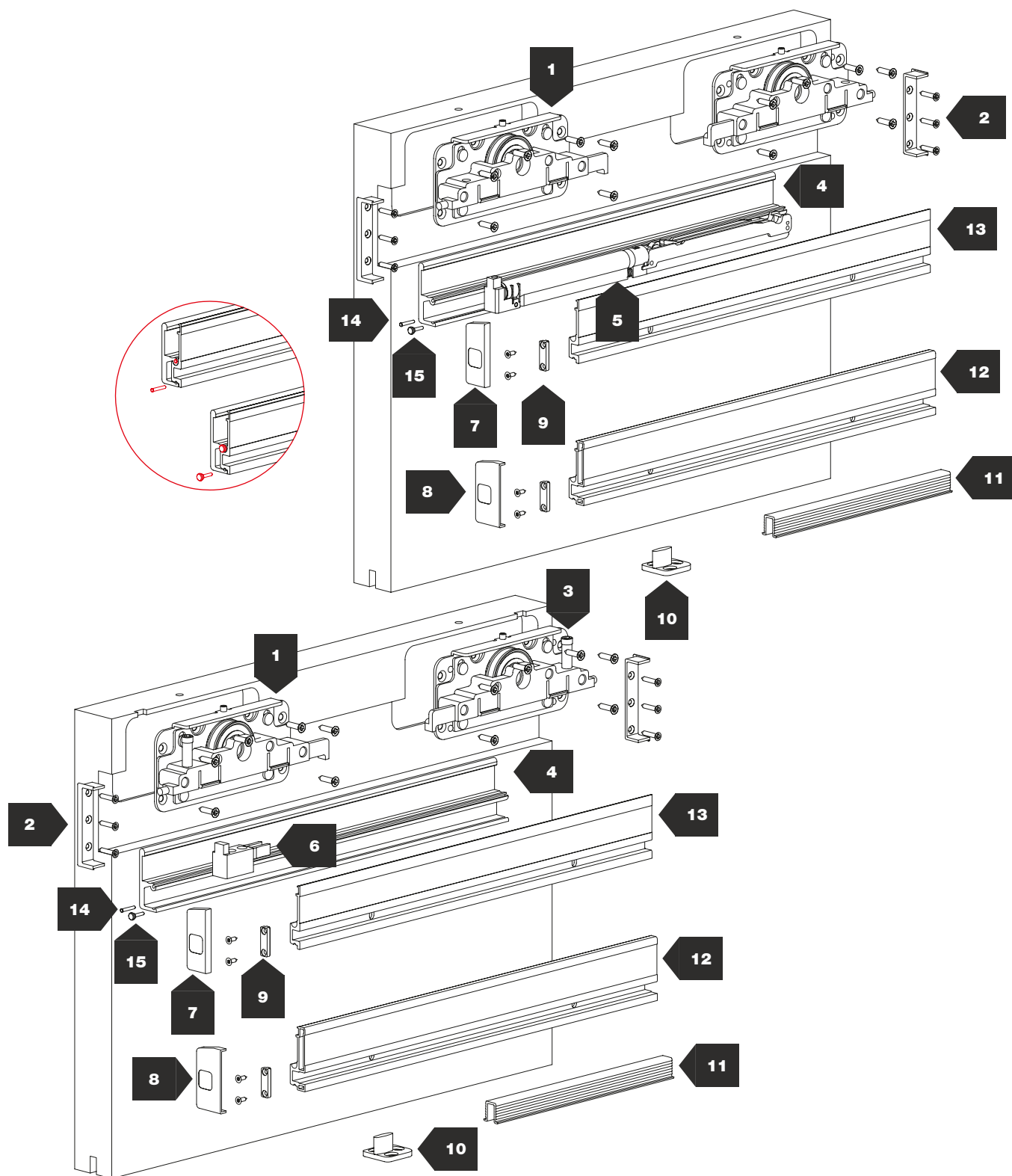
ES

Innovador sistema de correderas con cerrojo amortiguado para puertas de madera.
Rieles corredizos sin cobertura.



PATENTED

Scheme / Schema



12 - 18 mm



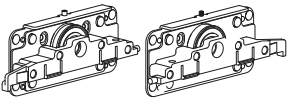
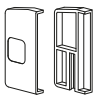
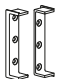

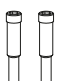



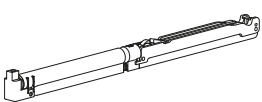

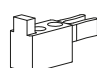


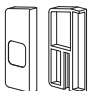

40 - 80 kg



10 mm

DIVA AIR in wood / Diva Air in legno
 Modèle DIVA AIR en bois / Modell DIVA AIR Holztüre
 Modelo DIVA AIR en madera

Diva Air

N°	Barcode	Image	KG		N°	Barcode	Image	KG	
1	1478		40/80		8	1475		40/80	18 mm
2	1369		40/80		9	1472		40/80	
3	1479		40/80		10	45		40/80	
4	1470		40/80		11	707		40/80	
5	1476/35G		40			705			
	1476/80Y		80		12	1490		40/80	
6	1473		40		13	1450		40/80	
	1477		80		14	1337		40/80	
7	1474		40/80	12 mm	15	1333		40/80	

	40 Kg
	Soft air closing Fermi ammortizzati
	Patented system Sistema brevettato
	Anodized silver Anodizzato argento
	Electricolor black Elettrocolore nero

CODE		KIT	
1478/35G/12A 1478/35G/12N	12 mm		
1478/35G/18A 1478/35G/18N	18 mm		

	80 Kg
	Soft air closing Fermi ammortizzati
	Patented system Sistema brevettato
	Anodized silver Anodizzato argento
	Electricolor black Elettrocolore nero

CODE		KIT	
1478/80Y/12A 1478/80Y/12N	12 mm		
1478/80Y/18A 1478/80Y/18N	18 mm		

DIVA AIR in wood / Diva Air in legno
 Modèle DIVA AIR en bois / Modell DIVA AIR Holztüre
 Modelo DIVA AIR en madera

Diva Air

CODE		KIT			
1478/1473/12A 1478/1473/12N	12 mm				
1478/1473/18A 1478/1473/18N	18 mm				



40 Kg



Classic stopper
Fermi a pinza



Patented system
Sistema brevettato



Anodized silver
Anodizzato argento



Electricolor black
Elettrocolore nero

CODE		KIT			
1478/1477/12A 1478/1477/12N	12 mm				
1478/1477/18A 1478/1477/18N	18 mm				



80 Kg



Classic stopper
Fermi a pinza



Patented system
Sistema brevettato

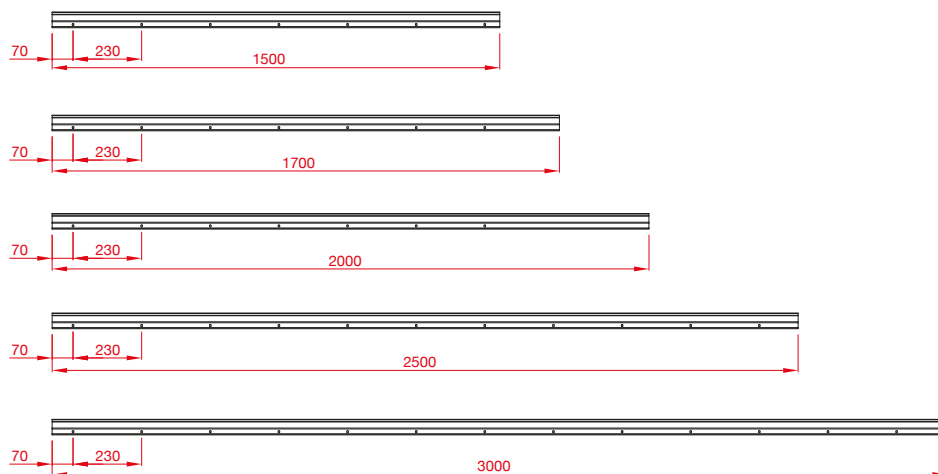


Anodized silver
Anodizzato argento

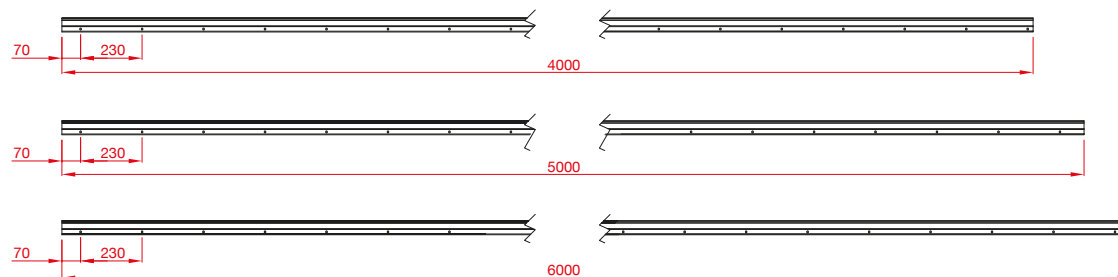


Electricolor black
Elettrocolore nero

STANDARD HOLES AND MEASUREMENTS / FORATURE E MISURE STANDARD



HOLES AND SIZES ON REQUEST / FORATURE E MISURE A RICHIESTA



SPECIFY ARTICLE NUMBER, LENGTH AND COLOR WHEN ORDERING / AL MOMENTO DELL'ORDINE SPECIFICARE ARTICOLO, LUNGHEZZA E COLORE



ART. 1470



ART. 1490



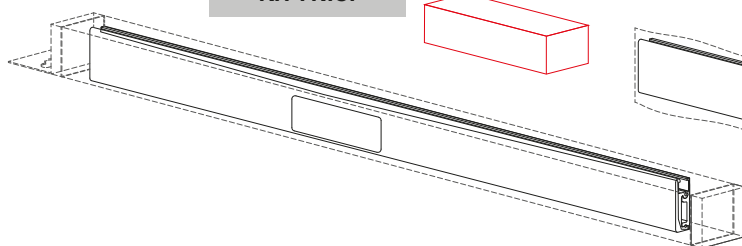
ART. 1450



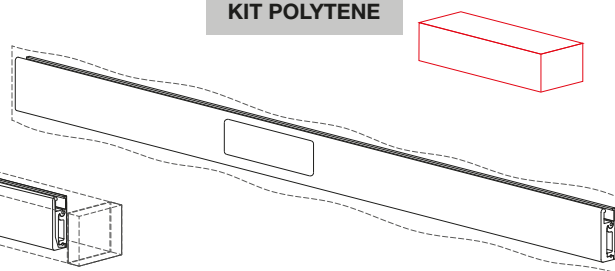
ART. 707 (aluminium - alluminio)
 ART. 705 (plastic - plastica)

A	Anodized silver Anodizzato argento
B	Anodized bronze Anodizzato bronzo
N	Electricolor black Elettrocolore nero
E3	Electricolor 3 (Coffee) Elettrocolore 3 (Caffè)
AT	Titanium steel Acciaio titanio

KIT P.V.C.

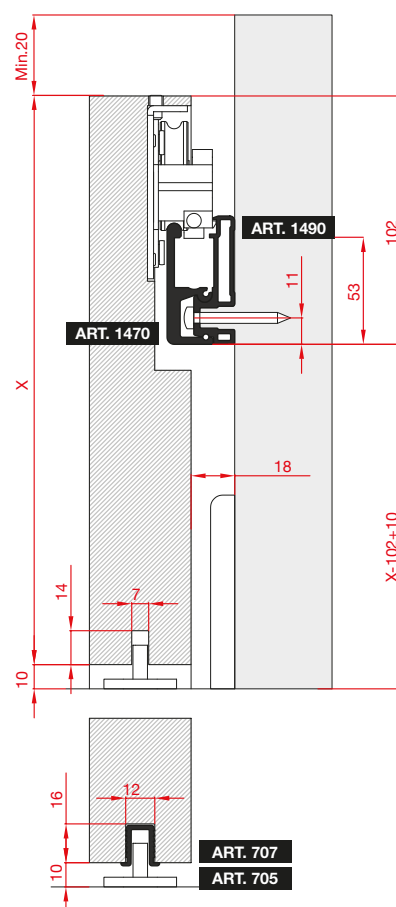
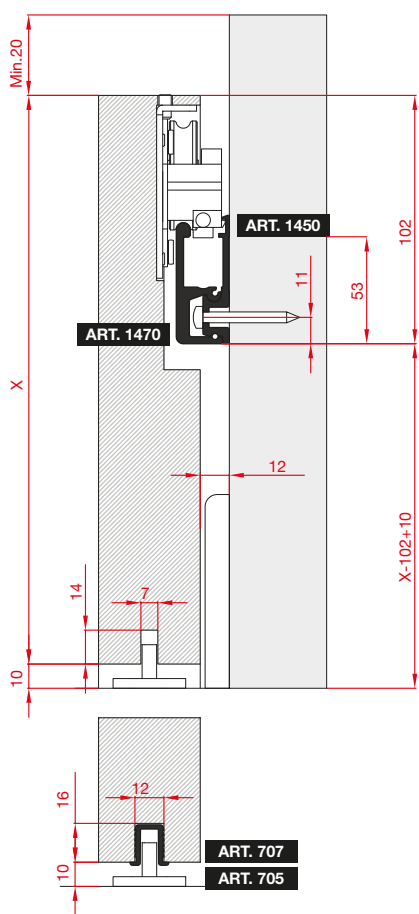


KIT POLYTENE



The pair of tracks can be requested packed in blister pack (P.V.C. rigido o Polytene). Specify length, Color and Article number
 La coppia di binari potrà essere richiesta in blister (P.V.C. rigido o Polytene). Specificare Lunghezza, Colore e Articoli

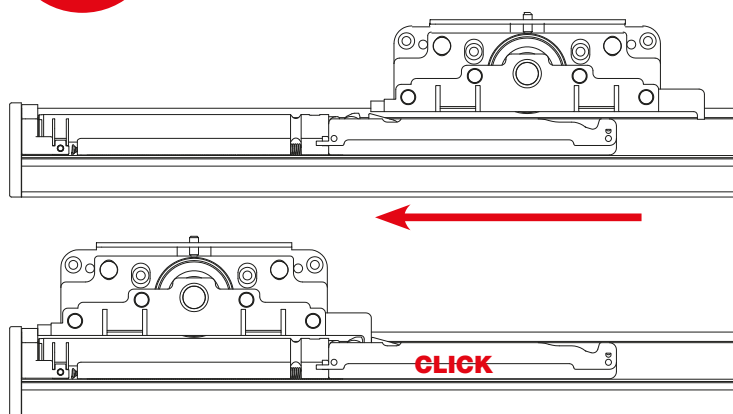
STANDARD HOLES AND MEASUREMENTS / FORATURE E MISURE STANDARD



NOTES / NOTE

Specify the type of upright bar needed when ordering, based on the space desired between door panel and wall.
 Definire all'ordine il tipo di trave necessario, in base allo spazio che si vorrà ottenere tra porta e parete.

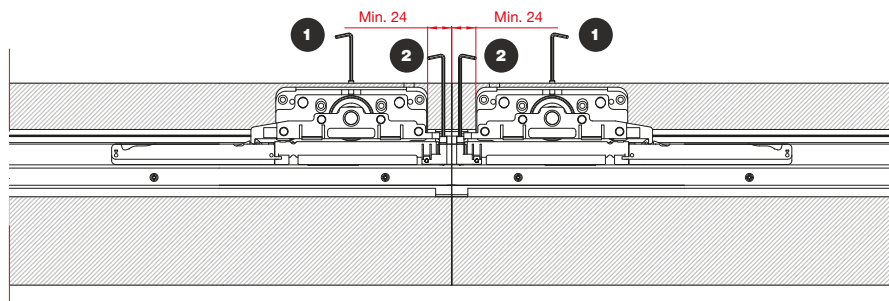
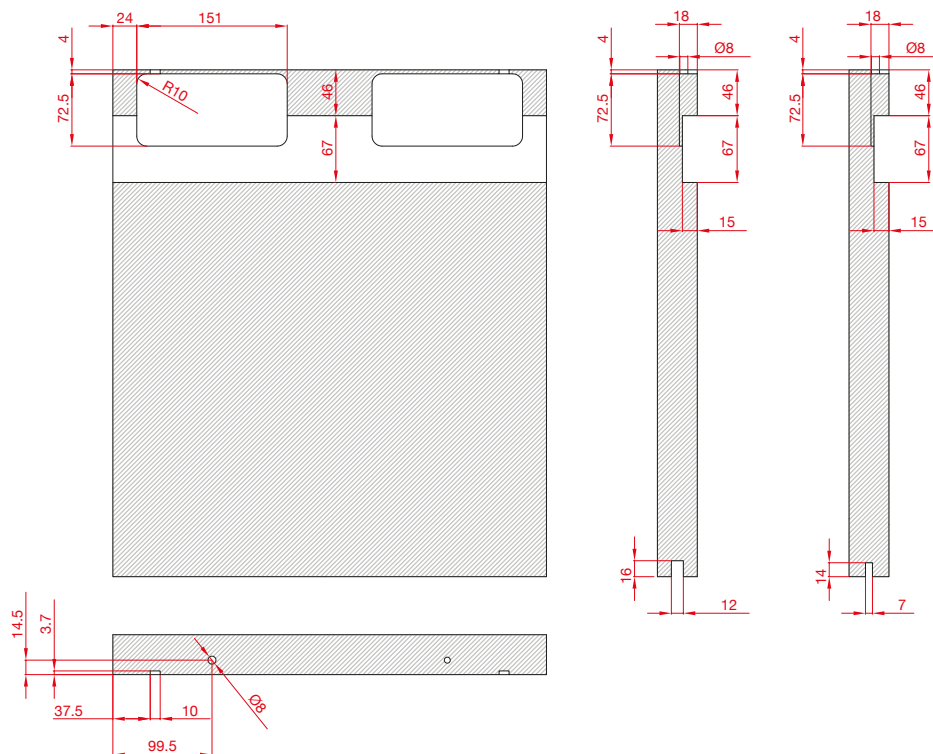
EASY MOUNTING / FACILE DA MONTARE



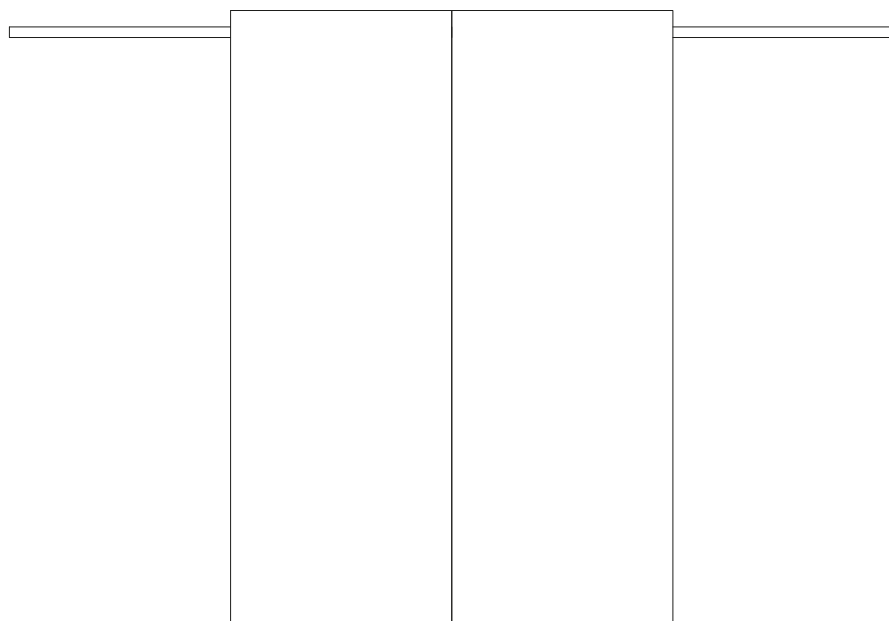
The shock absorber in the track calibrates itself automatically when the door panels close for the first time.

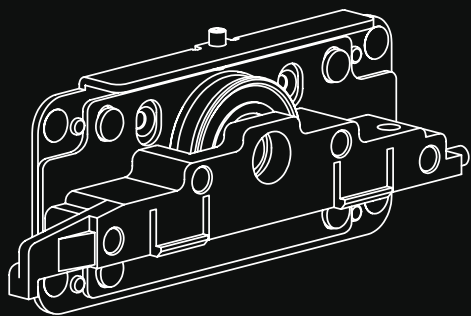
L'ammortizzatore inserito nel binario si carica in automatico alla prima chiusura della porta.

SIZE DESCRIPTION / DESCRIZIONE MISURE



- 1** ADJUST THE SLIDERS FOR ALIGNMENT OF THE DOORS
 REGOLARE GLI SCORREVOLI PER L'ALLINEAMENTO DELLE PORTE
- 2** ADJUST THE SOFT CLOSING TO PREVENT COLLISION OF THE DOORS
 REGOLARE I FERMI AMMORTIZZATI PER EVITARE LA COLLISIONE DELLE PORTE







www.ternoscorrevoli.com/diva-air