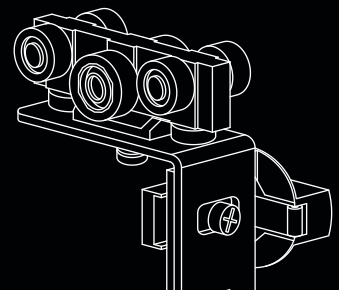




# Zig Zag Wardrobe

Sliding systems for wardrobe folding doors  
Sistemi di scorrimento per ante a libro per armadi



## **Zig Zag Wardrobe**

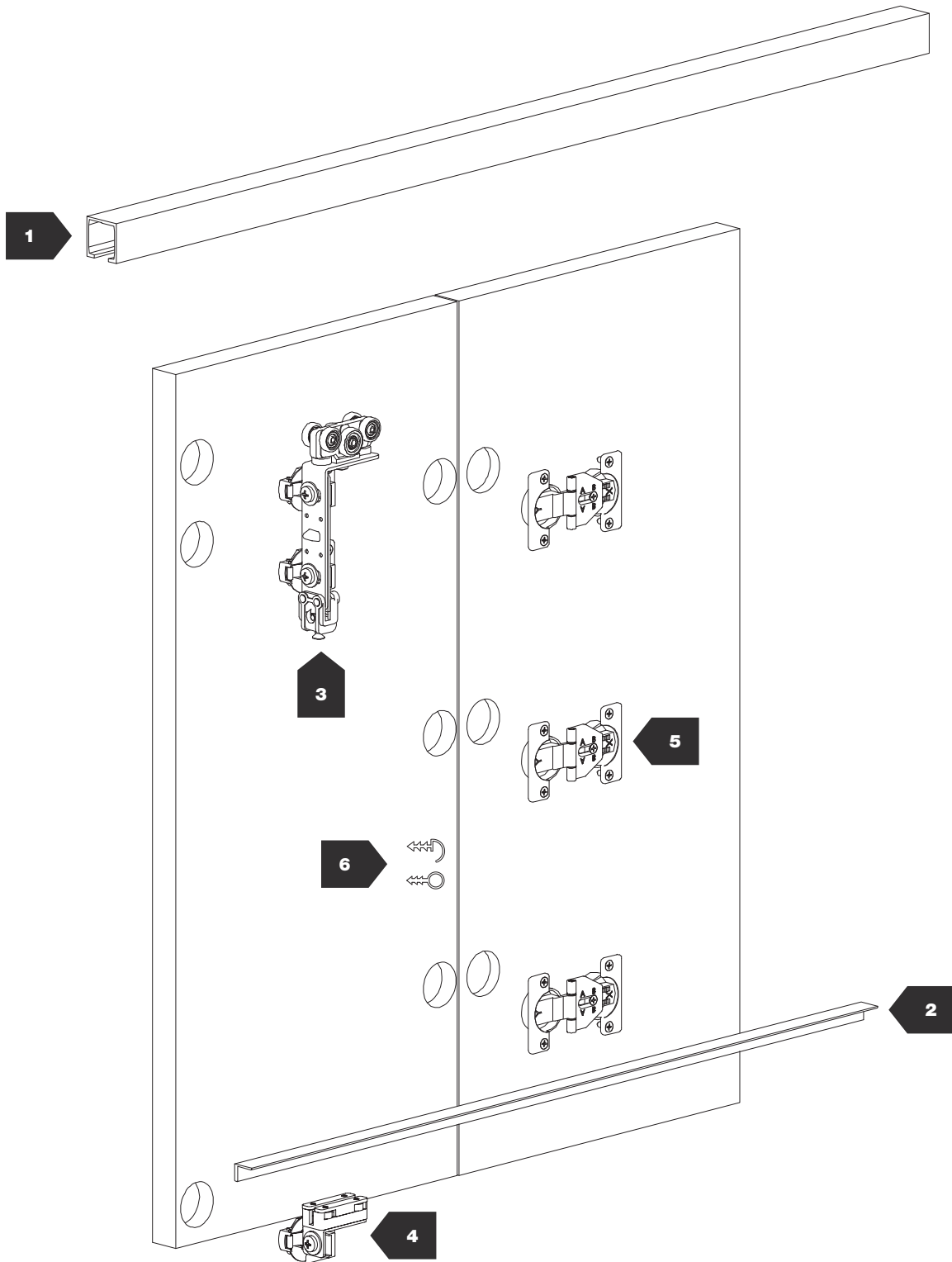
**Sliding system for folding single or multiple free/  
hinged doors**

**Sistemi di scorrimento per ante a libro singole o  
multiple libere/incernierate**





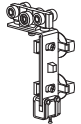
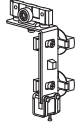
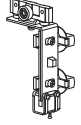
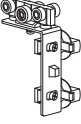
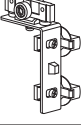
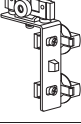
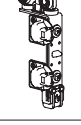
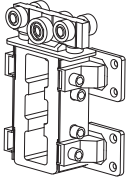
<b>EN</b>	Sliding systems for folding single or multiple free/hinged doors
<b>IT</b>	Sistemi di scorrimento per ante a libro singole o multiple libere/incernierate
<b>FR</b>	Systèmes de coulissement pour portes pliantes simples ou multiples articulées
<b>DE</b>	Schiebesystems für Einzel-Faltdüren oder für mehrfache Türen mit Scharnieren
<b>ES</b>	Sistemas de deslizamiento para puertas de librillo individuales o múltiples con bisagra

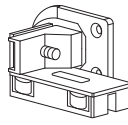
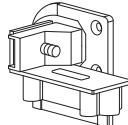
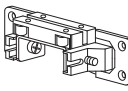
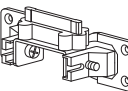
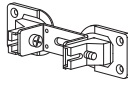
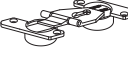
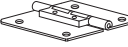
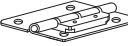
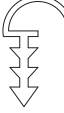





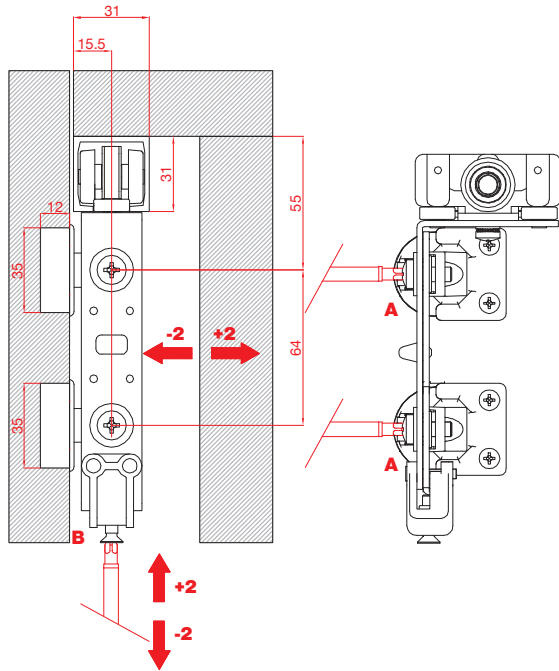


10 kg

N°	Barcode	Image	KG	
1	1080		10	
	1081		10	
2	870		10	ONLY ART.875 ART.876
	730		10	ONLY ART.877
3	869		10	
	868/C.S.		10	
	868/R.D.		10	
	872		10	
	871/C.S.		10	
	871/R.D.		10	
	862		10	
	873		10	

N°	Barcode	Image	KG	
4	876		10	
	875		10	
	878		10	
	877		10	
5	874		10	
	879		10	
	883		10	
6	888		10	
	892		10	
	894		10	

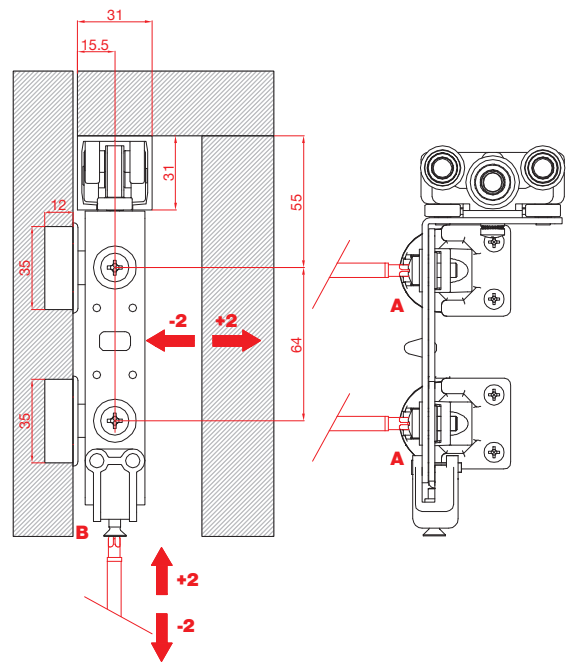
**SLIDE WITH TWO BEARINGS WITH HORIZONTAL AND VERTICAL ADJUSTMENT  
 SCORREVOLE A DUE CUSCINETTI CON  
 REGOLAZIONE ORIZZONTALE E VERTICALE**



USE SCREWS **A** FOR HORIZONTAL ADJUSTMENT, LOCK THEM WHEN FINISHED. FOR VERTICAL ADJUSTMENT: LOOSEN SCREWS **A**, ADJUST SCREW **B**, LOCK SCREWS **A**.  
 PER LA REGOLAZIONE ORIZZONTALE: AGIRE SULLE VITI **A**, REGOLARE E BLOCCARE. PER LA REGOLAZIONE VERTICALE: ALLENTARE LE VITI **A**, AGIRE CON LA VITE **B**, INFINE BLOCCARE LE VITI **A**.

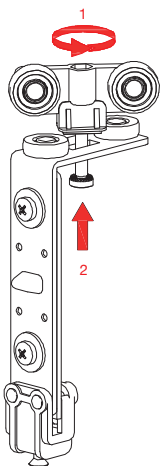
ART. 868

**SLIDE WITH SIX BEARINGS WITH HORIZONTAL AND VERTICAL ADJUSTMENT  
 SCORREVOLE A SEI CUSCINETTI CON  
 REGOLAZIONE ORIZZONTALE E VERTICALE**



USE SCREWS **A** FOR HORIZONTAL ADJUSTMENT, LOCK THEM WHEN FINISHED. FOR VERTICAL ADJUSTMENT: LOOSEN SCREWS **A**, ADJUST SCREW **B**, LOCK SCREWS **A**.  
 PER LA REGOLAZIONE ORIZZONTALE: AGIRE SULLE VITI **A**, REGOLARE E BLOCCARE. PER LA REGOLAZIONE VERTICALE: ALLENTARE LE VITI **A**, AGIRE CON LA VITE **B**, INFINE BLOCCARE LE VITI **A**.

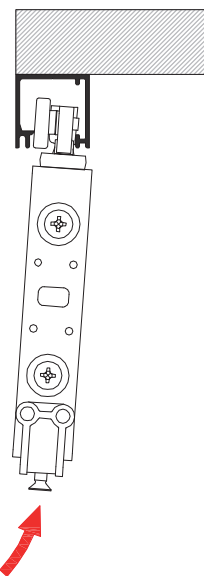
ART. 869



**DOOR OPENING  
 ON THE LEFT  
 APERTURA ANTA  
 A SINISTRA**




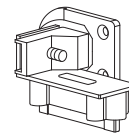
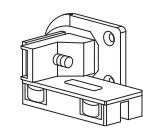
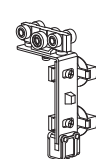
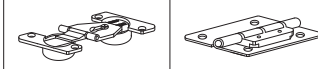
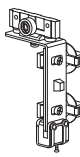
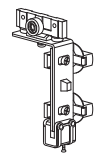
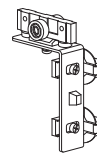
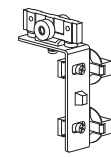
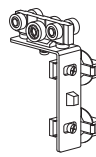


**DOOR OPENING  
 ON THE RIGHT  
 APERTURA ANTA  
 A DESTRA**



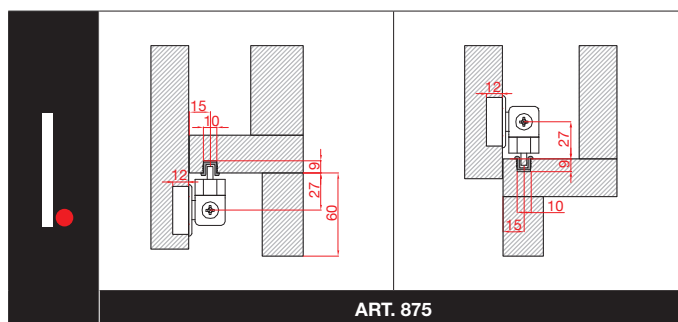
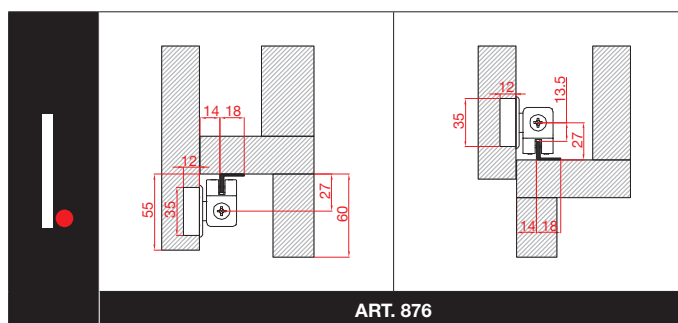
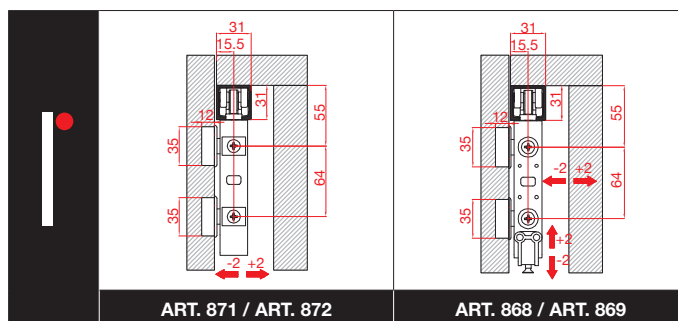
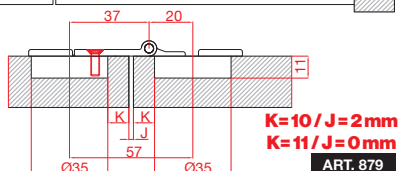
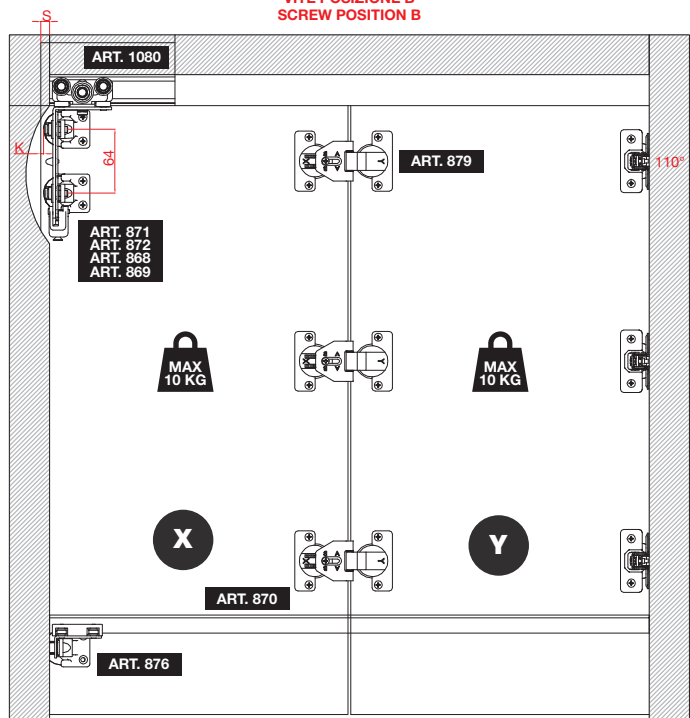
ART. 862

**SYSTEM FOR HINGED FOLDING DOOR  
 SISTEMA PER ANTA A LIBRO INCERNIERATA**

					
<b>BIEXTENDED ANTI-DUST PROFILE          PROFILO BIESTRUSO PARAPOLVERE</b>	<b>ALUMINIUM TRACK          BINARIO IN ALLUMINIO</b>		<b>ONE-HINGE SLIDER          SCORREVOLE CON UNA CERNIERA</b>		<b>ADJUSTABLE SLIDE          WITH 6 BEARINGS          SCORREVOLE          REGOLABILE CON 6          CUSCINETTI</b>
<b>ART. 892</b>	<b>ART. 1080</b>	<b>ART. 870</b>	<b>ART. 875</b>	<b>ART. 876</b>	<b>ART. 869</b>
					
<b>HINGE          CERNIERA</b>	<b>ADJUSTABLE SLIDE          WITH 2 BEARINGS          SCORREVOLE          REGOLABILE CON 2          CUSCINETTI</b>	<b>SLIDE WITH 2 DELRIN          WHEELS          SCORREVOLE CON 2          RUOTE DELRIN</b>	<b>SLIDE WITH 2          BEARINGS          SCORREVOLE CON 2          CUSCINETTI</b>	<b>SLIDE WITH 2 DELRIN          WHEELS          SCORREVOLE CON 2          RUOTE DELRIN</b>	<b>SLIDE WITH 6          BEARINGS          SCORREVOLE CON 6          CUSCINETTI</b>
<b>ART. 879</b>	<b>ART. 888</b>	<b>ART. 868/C.S.</b>	<b>ART. 868/R.D.</b>	<b>ART. 871/C.S.</b>	<b>ART. 871/R.D.</b>



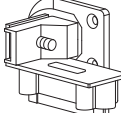
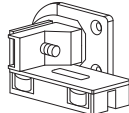
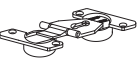
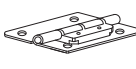
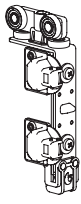
**K= Min.3 mm / Max.8 mm  
 S= Max.14 mm con K=8 mm**

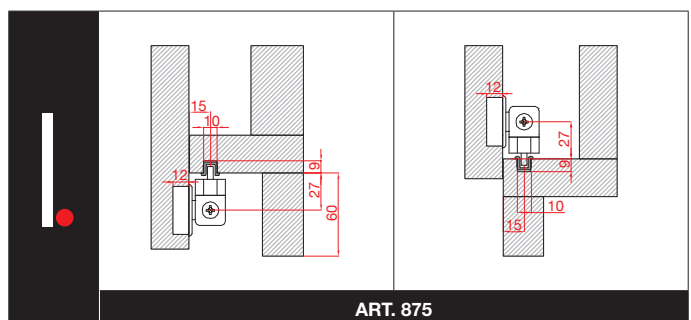
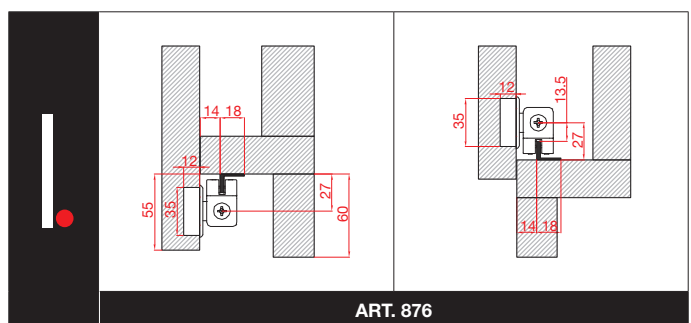
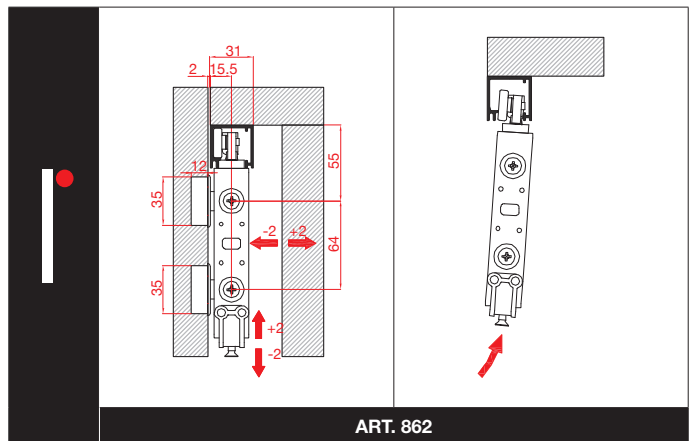
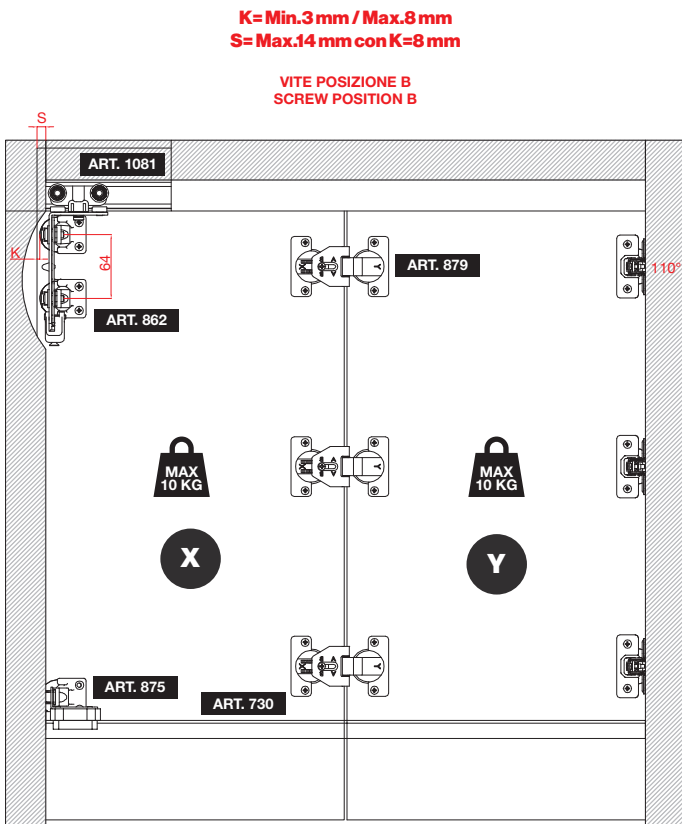
**VITE POSIZIONE B  
 SCREW POSITION B**



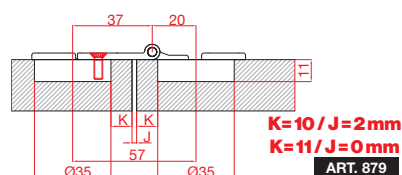


## SYSTEM FOR HINGED FOLDING DOOR SISTEMA PER ANTA A LIBRO INCERNIERATA

			
<b>BIEXTENDED ANTI-DUST PROFILE PROFILO BIESTRUSO PARAPOLVERE</b>	<b>ALUMINIUM TRACK BINARIO IN ALLUMINIO</b>	<b>ONE-HINGE SLIDER SCORREVOLE CON UNA CERNIERA</b>	
<b>ART. 892</b>	<b>ART. 1081</b> <b>ART. 870</b>	<b>ART. 875</b>	<b>ART. 876</b>
			
<b>HINGE CERNIERA</b>	<b>ADJUSTABLE SLIDE WITH 6 BEARINGS SCORREVOLE REGOLABILE CON 6 CUSCINETTI</b>		
<b>ART. 879</b>	<b>ART. 888</b>	<b>ART. 862</b>	




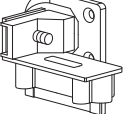
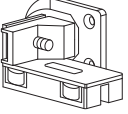
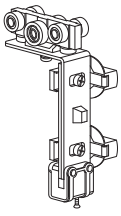
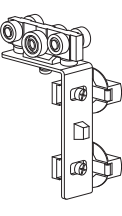
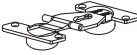
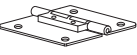


THE WEIGHT OF THE "X"  
 AND "Y" DOORS MUST BE  
 SUPPORTED MOSTLY BY  
 THE 110° HINGES.  
 IL PESO DELLE  
 ANTE "X" E "Y" DEVE  
 ESSERE SOSTENUTO  
 MAGGIORMENTE DALLE  
 CERNIERE 110°



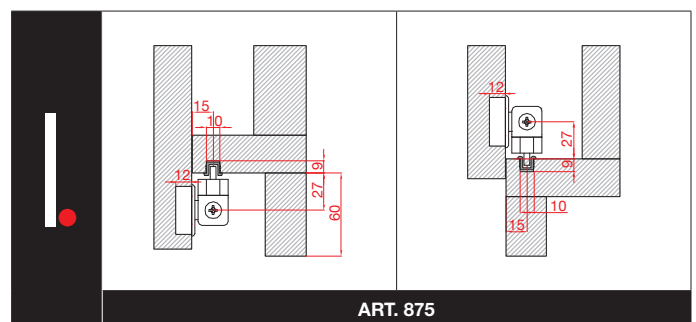
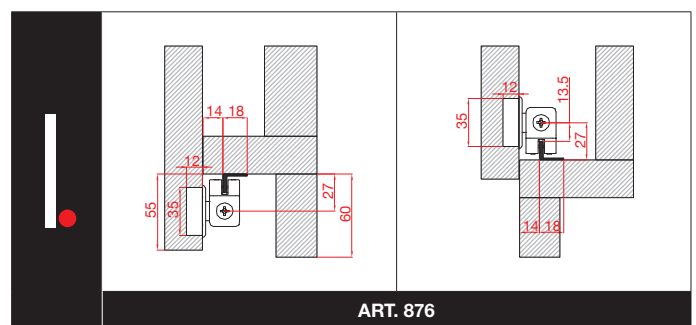
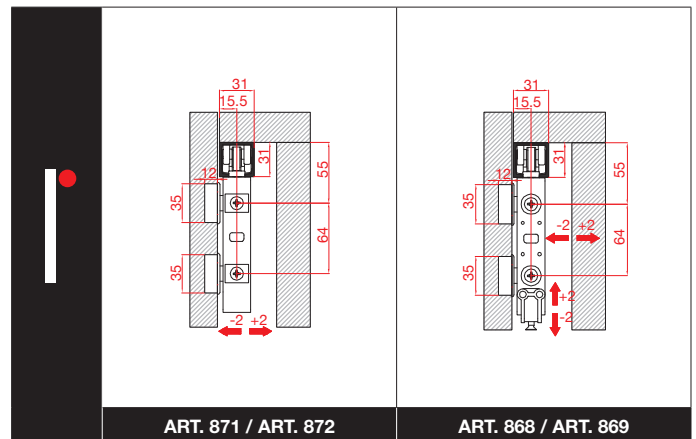
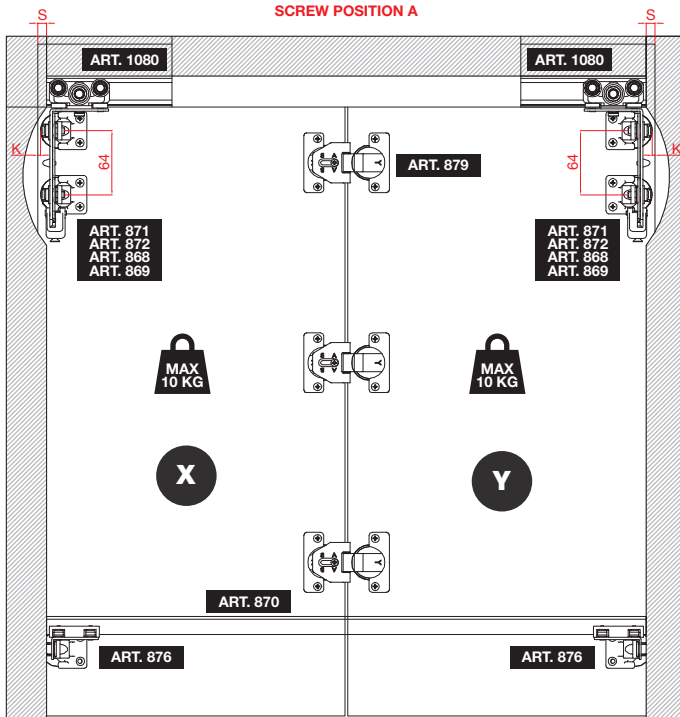


**SYSTEM FOR SINGLE FREE FOLDING DOORS  
 SISTEMA PER ANTA A LIBRO SINGOLA LIBERA**

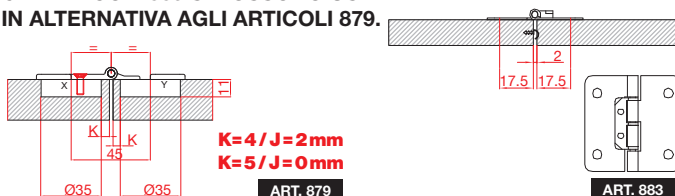
				
<b>BIEXTENDED ANTI-DUST PROFILE PROFILO BIESTRUSO PARAPOLVERE</b>	<b>ALUMINIUM TRACK BINARIO IN ALLUMINIO</b>		<b>ONE-HINGE SLIDER SCORREVOLE CON UNA CERNIERA</b>	
<b>ART. 892</b>	<b>ART. 1080</b>	<b>ART. 870</b>	<b>ART. 875</b>	<b>ART. 876</b>
				
<b>ADJUSTABLE SLIDE WITH 6 BEARINGS SCORREVOLE REGOLABILE CON 6 CUSCINETTI</b>	<b>SLIDE WITH 6 BEARINGS SCORREVOLE CON 6 CUSCINETTI</b>		<b>HINGE CERNIERA</b>	
<b>ART. 869</b>	<b>ART. 872</b>		<b>ART. 879</b>	<b>ART. 883</b>

**K= Min.3 mm / Max.8 mm  
 S= Max.14 mm con K=8 mm**


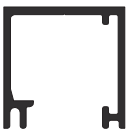
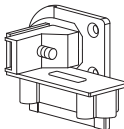
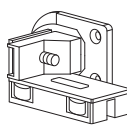

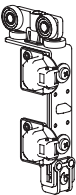

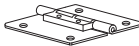
**VITE POSIZIONE A  
 SCREW POSITION A**

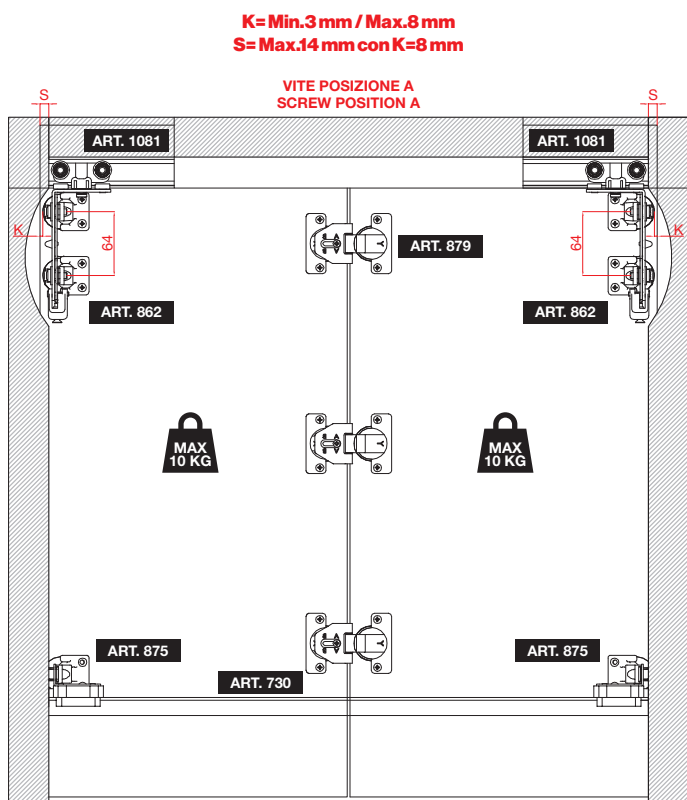


**ARTICLES 883 CAN BE USED  
 INSTEAD OF ARTICLE 879.  
 GLI ARTICOLI 883 SI POSSONO USARE  
 IN ALTERNATIVA AGLI ARTICOLI 879.**

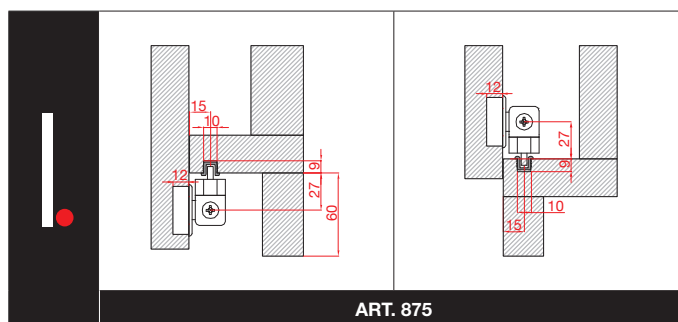
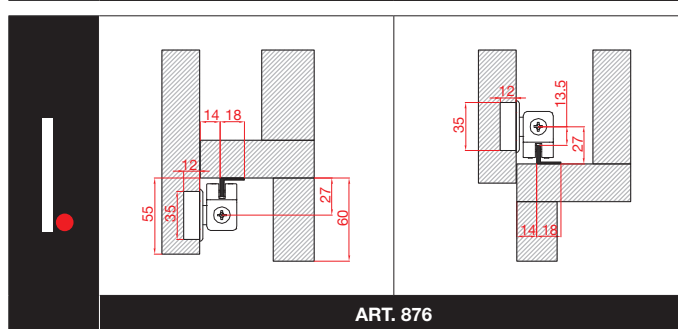
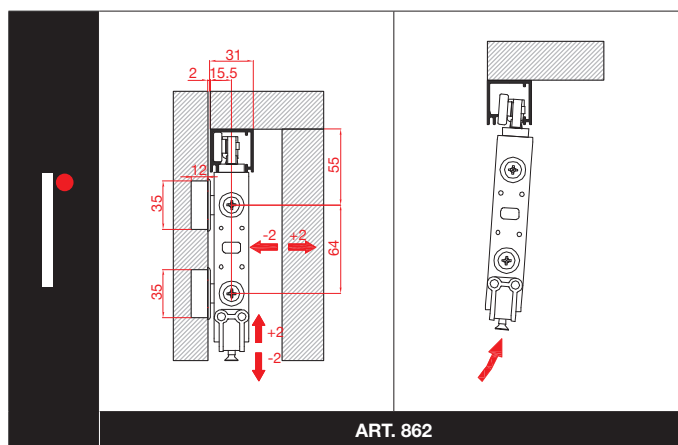
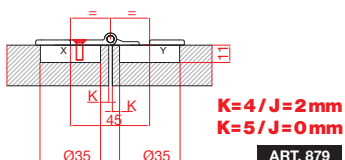


## SYSTEM FOR SINGLE FREE FOLDING DOORS SISTEMA PER ANTA A LIBRO SINGOLA LIBERA




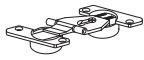
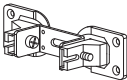
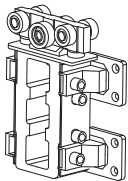
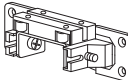
			
BIEXTENDED ANTI-DUST PROFILE PROFILO BIESTRUSO PARAPOLVERE	ALUMINIUM TRACK BINARIO IN ALLUMINIO	ONE-HINGE SLIDER SCORREVOLE CON UNA CERNIERA	ONE-HINGE SLIDER SCORREVOLE CON UNA CERNIERA
ART. 892	ART. 1081	ART. 875	ART. 876
			
PLASTIC TRACK BINARIO IN PLASTICA	ADJUSTABLE SLIDE WITH 6 BEARINGS SCORREVOLE REGOLABILE CON 6 CUSCINETTI	HINGE CERNIERA	HINGE CERNIERA
ART. 730	ART. 862	ART. 879	ART. 883

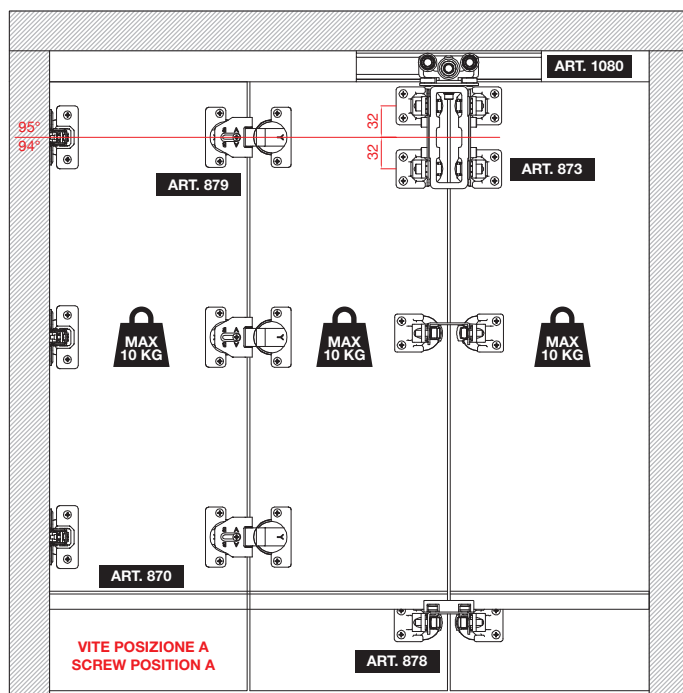


ARTICLES 883 CAN BE USED  
 INSTEAD OF ARTICLE 879.  
 GLI ARTICOLI 883 SI POSSONO  
 USARE IN ALTERNATIVA AGLI  
 ARTICOLI 879.

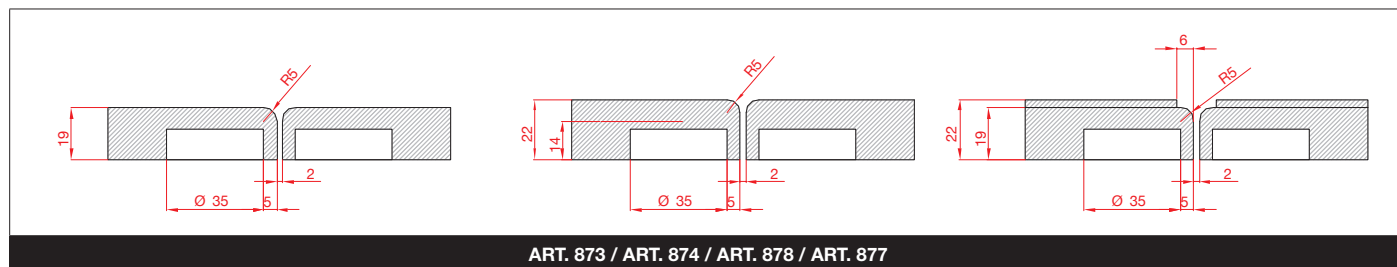
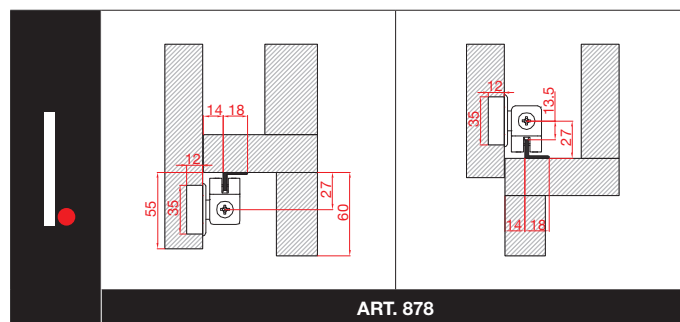
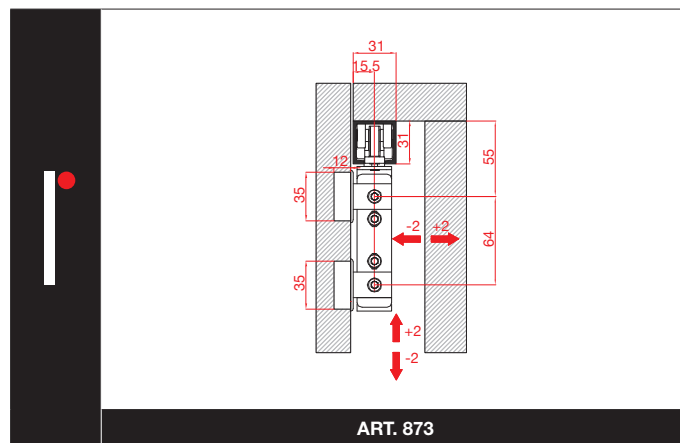


**SYSTEM FOR MULTIPLE HINGED FOLDING DOORS  
 SISTEMA PER ANTE A LIBRO MULTIPLE INCERNIERATE**




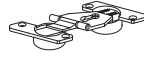
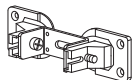
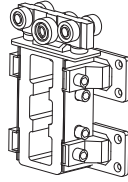
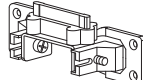
			
<b>BIEXTENDED ANTI-DUST PROFILE PROFILO BIESTRUSO PARAPOLVERE</b>	<b>ALUMINIUM TRACK BINARIO IN ALLUMINIO</b>	<b>ALUMINIUM TRACK BINARIO IN ALLUMINIO</b>	<b>HINGE CERNIERA</b>
<b>ART. 894</b>	<b>ART. 1080</b>	<b>ART. 870</b>	<b>ART. 879</b>
			
<b>A TWO-HINGED JOINT GIUNZIONE CON DUE CERNIERE</b>	<b>FOUR-HINGE SLIDER SCORREVOLE CON QUATTRO CERNIERE</b>	<b>DOUBLE-HINGE SLIDER SCORREVOLE CON DUE CERNIERE</b>	
<b>ART. 874</b>	<b>ART. 873</b>	<b>ART. 878</b>	

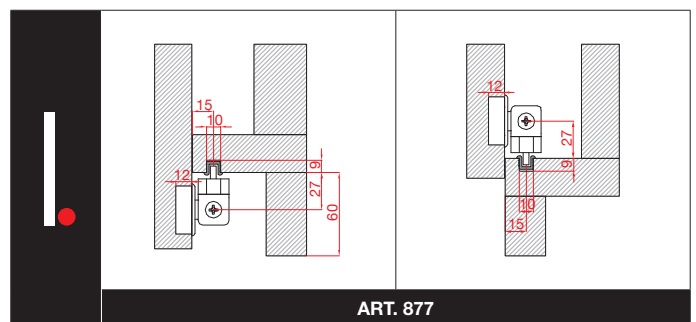
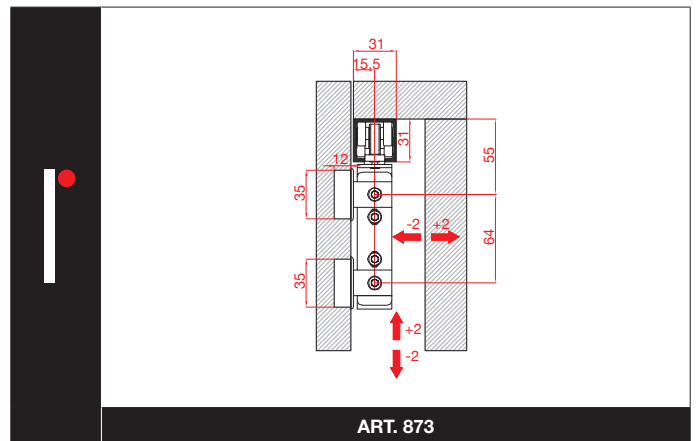
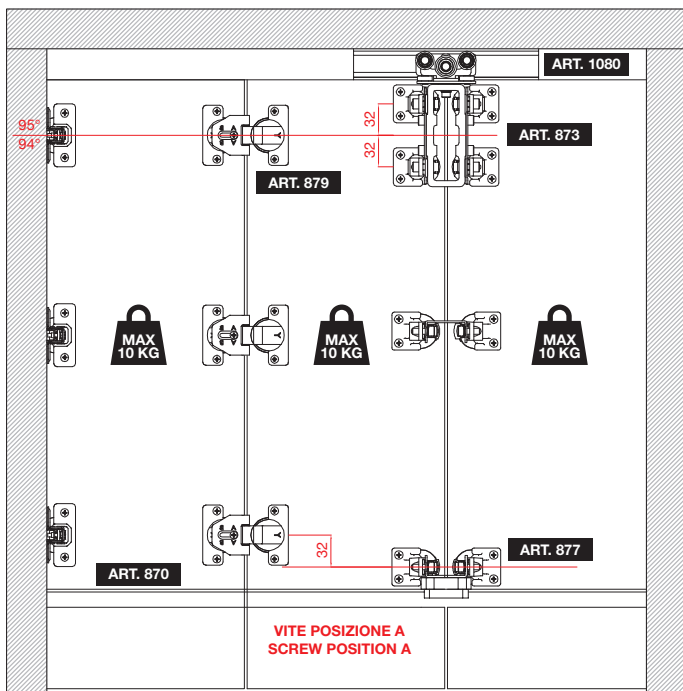


**THE WEIGHT OF THE DOORS MUST BE SUPPORTED MOSTLY BY THE 94°-95° HINGES .  
 IL PESO DELLE ANTE DEVE ESSERE SOSTENUTO MAGGIORMENTE DALLE CERNIERE 94°-95° .**

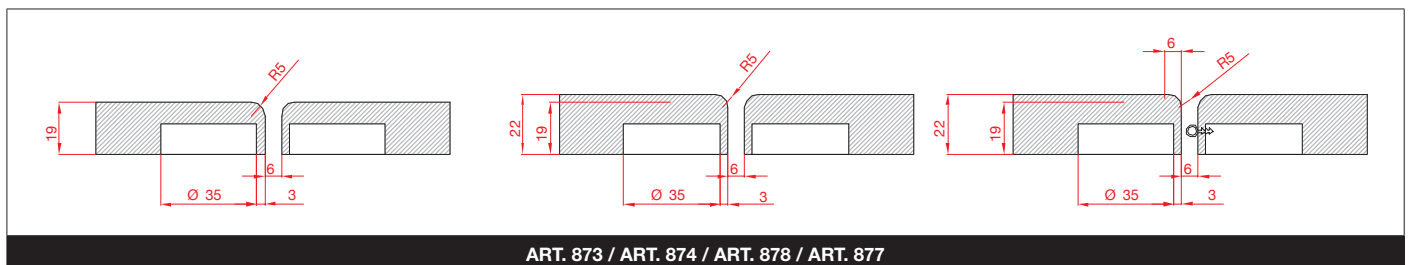


## SYSTEM FOR MULTIPLE HINGED FOLDING DOORS SISTEMA PER ANTE A LIBRO MULTIPLE INCERNIERATE



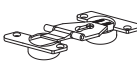
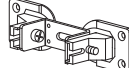
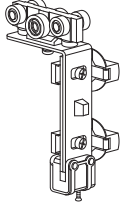
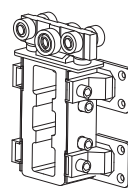
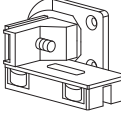
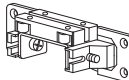
			
<b>BIEXTENDED ANTI-DUST PROFILE PROFILO BIESTRUSO PARAPOLVERE</b>	<b>ALUMINIUM TRACK BINARIO IN ALLUMINIO</b>	<b>PLASTIC TRACK BINARIO IN PLASTICA</b>	<b>HINGE CERNIERA</b>
<b>ART. 894</b>	<b>ART. 1080</b>	<b>ART. 730</b>	<b>ART. 879</b>
			
<b>A TWO-HINGED JOINT GIUNZIONE CON DUE CERNIERE</b>	<b>FOUR-HINGE SLIDER SCORREVOLE CON QUATTRO CERNIERE</b>	<b>DOUBLE-HINGE SLIDER SCORREVOLE CON DUE CERNIERE</b>	
<b>ART. 874</b>	<b>ART. 873</b>	<b>ART. 877</b>	



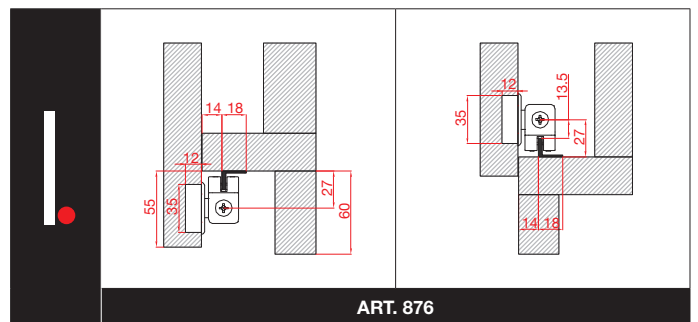
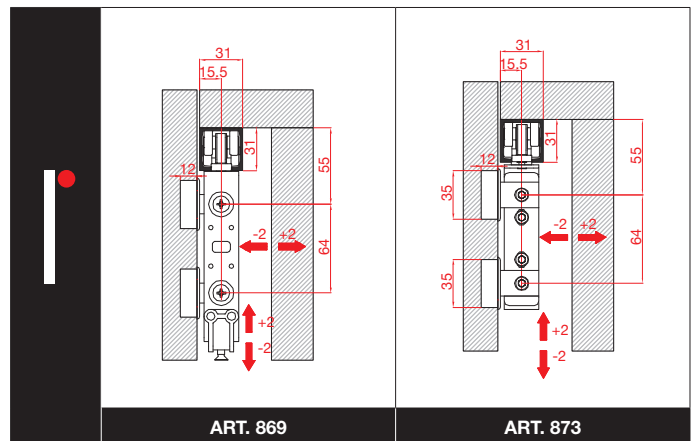
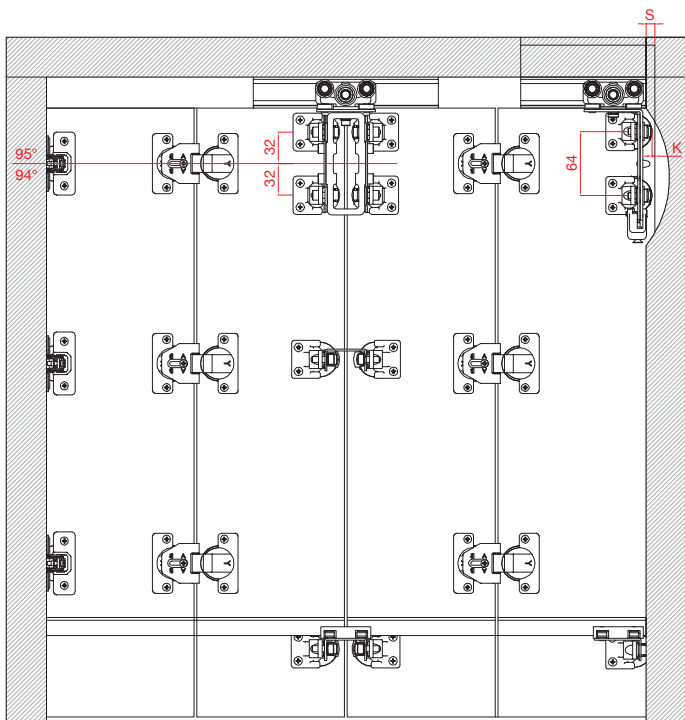
THE WEIGHT OF THE DOORS MUST BE SUPPORTED MOSTLY BY THE 94°-95° HINGES.  
 IL PESO DELLE ANTE DEVE ESSERE SOSTENUTO MAGGIORMENTE DALLE CERNIERE 94°-95°.



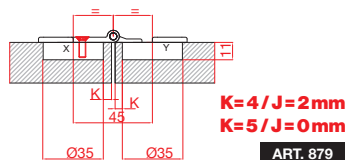
**SYSTEM FOR MULTIPLE HINGED FOLDING DOORS**  
**SISTEMA PER ANTE A LIBRO MULTIPLE INCERNIERATE**

			
<b>BIEXTENDED ANTI-DUST PROFILE</b> PROFILO BIESTRUSO PARAPOLVERE	<b>ALUMINIUM TRACK</b> BINARIO IN ALLUMINIO	<b>HINGE</b> CERNIERA	<b>JOINT WITH 2 HINGES WITHOUT SPRING</b> GIUNZIONE CON 2 CERNIERE SENZA MOLLA
<b>ART. 894</b>	<b>ART. 1080</b> <b>ART. 870</b>	<b>ART. 879</b>	<b>ART. 874</b>
			
<b>ADJUSTABLE SLIDE WITH 6 BEARINGS</b> SCORREVOLE REGOLABILE CON 6 CUSCINETTI	<b>FOUR-HINGE SLIDER</b> SCORREVOLE CON 4 CERNIERE	<b>ONE-HINGE SLIDER</b> SCORREVOLE CON 1 CERNIERA	<b>DOUBLE-HINGE SLIDER</b> SCORREVOLE CON 2 CERNIERE
<b>ART. 869</b>	<b>ART. 873</b>	<b>ART. 876</b>	<b>ART. 878</b>

VITE POSIZIONE A  
SCREW POSITION A




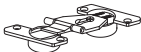
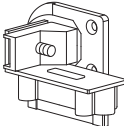
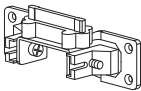
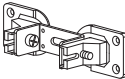
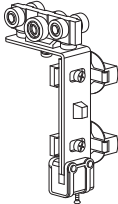
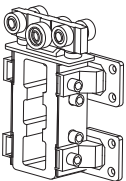


THE WEIGHT OF THE DOORS  
MUST BE SUPPORTED MOSTLY  
BY THE 94°-95° HINGES .  
IL PESO DELLE ANTE DEVE  
ESSERE SOSTENUTO  
MAGGIORMENTE DALLE  
CERNIERE 94°-95°.



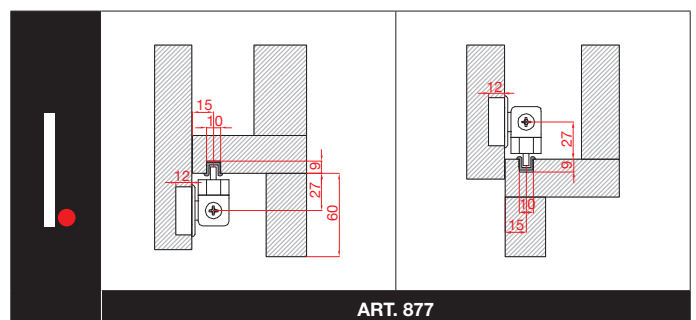
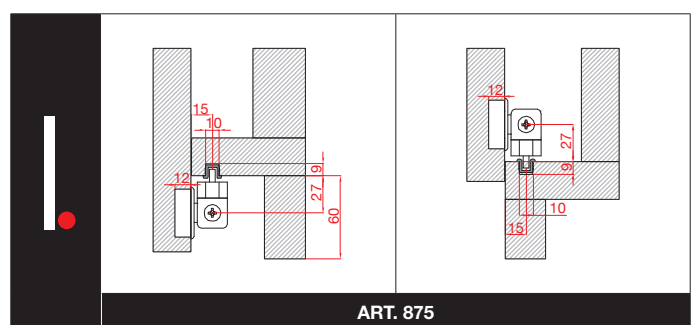
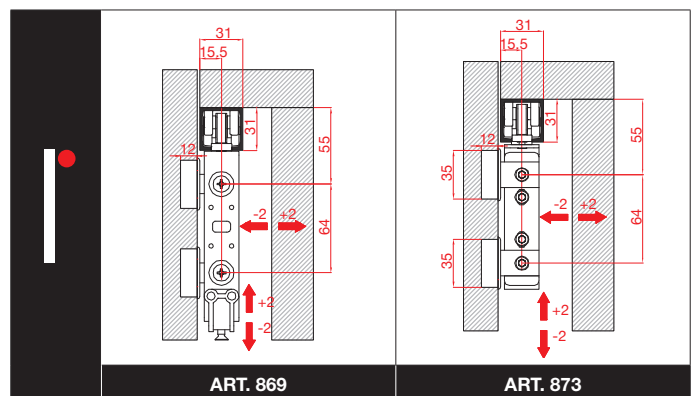
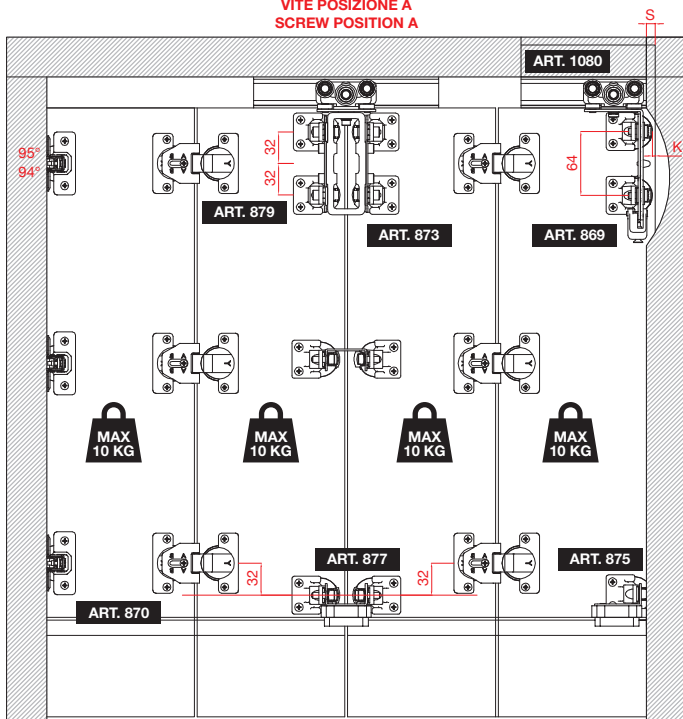


## SYSTEM FOR MULTIPLE HINGED FOLDING DOORS SISTEMA PER ANTE A LIBRO MULTIPLE INCERNIERATE

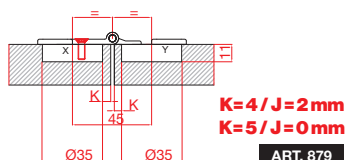
				
BIEXTENDED ANTI-DUST PROFILE PROFILO BIESTRUSO PARAPOLVERE	ALUMINIUM TRACK BINARIO IN ALLUMINIO	PLASTIC TRACK BINARIO IN PLASTICA	HINGE CERNIERA	ONE-HINGE SLIDER SCIVOLANTE CON 1 CERNIERA
ART. 894	ART. 1080	ART. 730	ART. 879	ART. 875
				
DOUBLE-HINGE SLIDER SCIVOLANTE CON 2 CERNIERE	JOINT WITH 2 HINGES WITHOUT SPRING GIUNZIONE CON 2 CERNIERE	ADJUSTABLE SLIDE WITH 6 BEARINGS SCORREVOLE REGOLABILE CON 6 CUSCINETTI	FOUR-HINGE SLIDER SCORREVOLE CON 4 CERNIERE	
ART. 877	ART. 874	ART. 869	ART. 873	

**K=Min. 3 mm / Max. 8 mm**  
**S= Max. 14 mm con K= 8 mm**




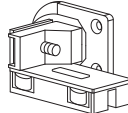
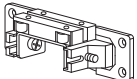
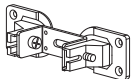
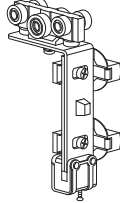
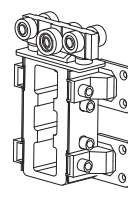
VITE POSIZIONE A  
SCREW POSITION A



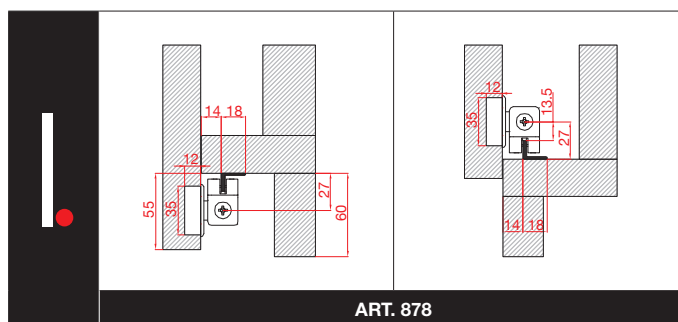
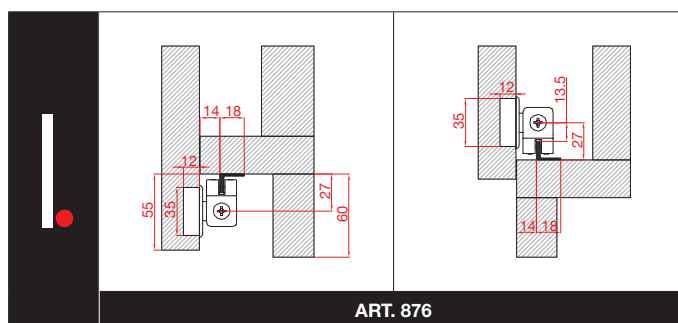
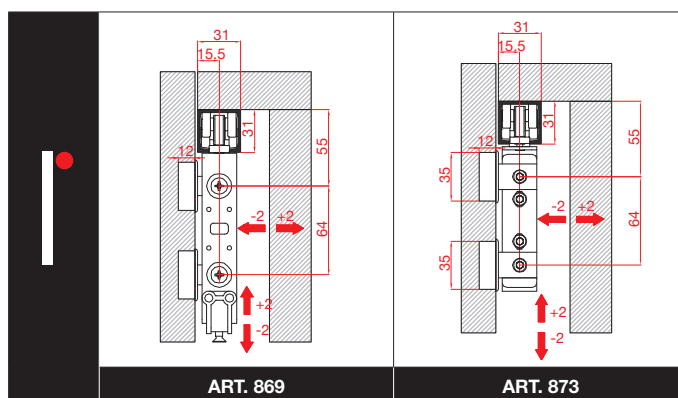
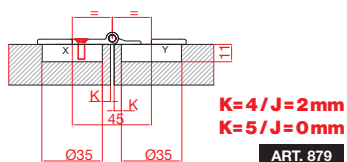
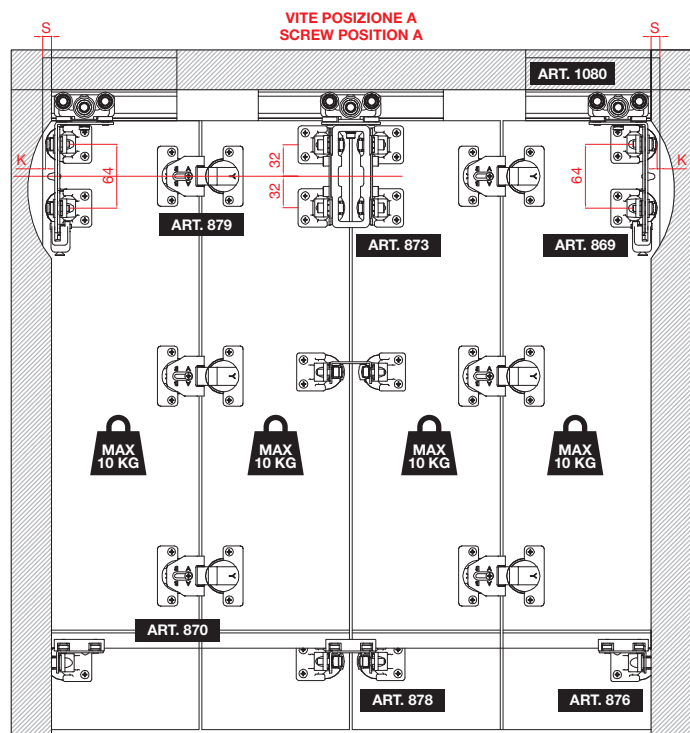
THE WEIGHT OF THE DOORS  
MUST BE SUPPORTED MOSTLY  
BY THE 94°-95° HINGES .  
IL PESO DELLE ANTE DEVE  
ESSERE SOSTENUTO  
MAGGIORMENTE DALLE  
CERNIERE 94°-95°.






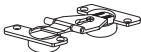
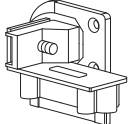
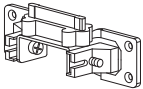
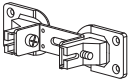
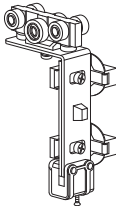
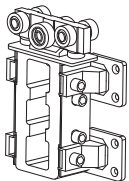
**SYSTEM FOR MULTIPLE FOLDING DOORS  
 SISTEMA PER ANTE A LIBRO MULTIPLE LIBRE**

			
<b>BIEXTENDED ANTI-DUST PROFILE PROFILO BIESTRUSO PARAPOLVERE</b>	<b>ALUMINIUM TRACK BINARIO IN ALLUMINIO</b>	<b>HINGE CERNIERA</b>	<b>ONE-HINGE SLIDER SCIVOLANTE CON 1 CERNIERA</b>
<b>ART. 894</b>	<b>ART. 1080</b>	<b>ART. 870</b>	<b>ART. 876</b>
			
<b>DOUBLE-HINGE SLIDER SCORREVOLE CON 2 CERNIERE</b>	<b>JOINT WITH 2 HINGES WITHOUT SPRING GIUNZIONE CON 2 CERNIERE</b>	<b>ADJUSTABLE SLIDE WITH 6 BEARINGS SCORREVOLE REGOLABILE CON 6 CUSCINETTI</b>	<b>FOUR-HINGE SLIDER SCORREVOLE CON 4 CERNIERE</b>
<b>ART. 878</b>	<b>ART. 874</b>	<b>ART. 869</b>	<b>ART. 873</b>

**K= Min. 3 mm / Max. 8 mm  
 S= Max. 14 mm con K= 8 mm**



## SYSTEM FOR MULTIPLE FOLDING DOORS SISTEMA PER ANTE A LIBRO MULTIPLE LIBERE

				
BIEXTENDED ANTI-DUST PROFILE PROFILO BIESTRUSO PARAPOLVERE	ALUMINIUM TRACK BINARIO IN ALLUMINIO	PLASTIC TRACK BINARIO IN PLASTICA	HINGE CERNIERA	ONE-HINGE SLIDER SCIVOLANTE CON 1 CERNIERA
ART. 894	ART. 1080	ART. 730	ART. 879	ART. 875
				
DOUBLE-HINGE SLIDER SCIVOLANTE CON 2 CERNIERE	JOINT WITH 2 HINGES WITHOUT SPRING GIUNZIONE CON 2 CERNIERE	ADJUSTABLE SLIDE WITH 6 BEARINGS SCORREVOLE REGOLABILE CON 6 CUSCINETTI	FOUR-HINGE SLIDER SCORREVOLE CON 4 CERNIERE	
ART. 877	ART. 874	ART. 869	ART. 873	

**K=Min. 3mm / Max. 8mm**  
**S=Max. 14mm con K=8mm**

VITE POSIZIONE A  
 SCREW POSITION A

