

# Eclettica BASiC

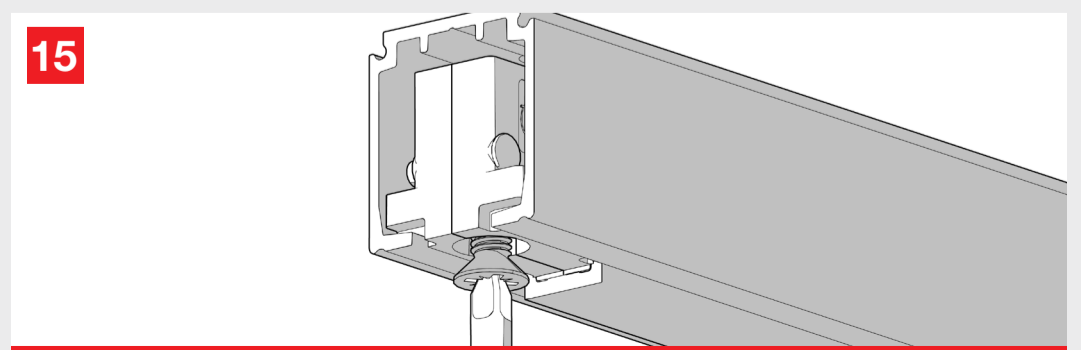
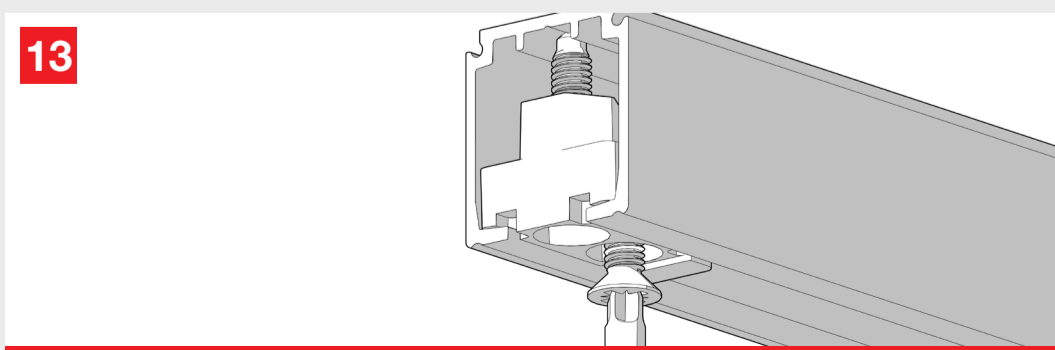
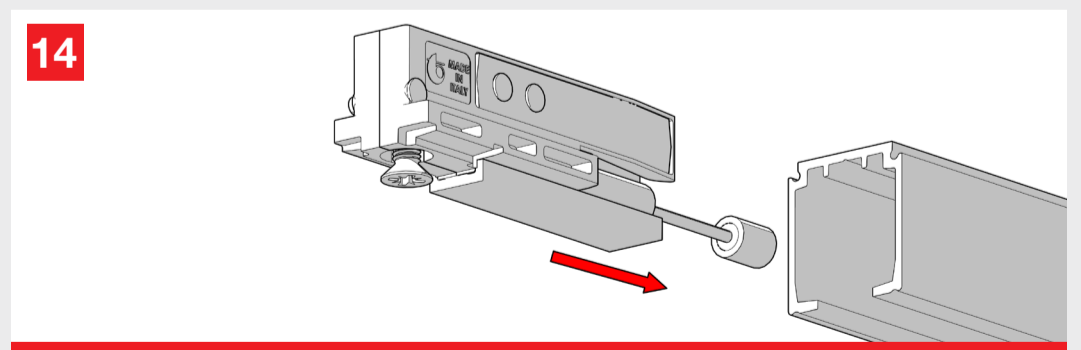
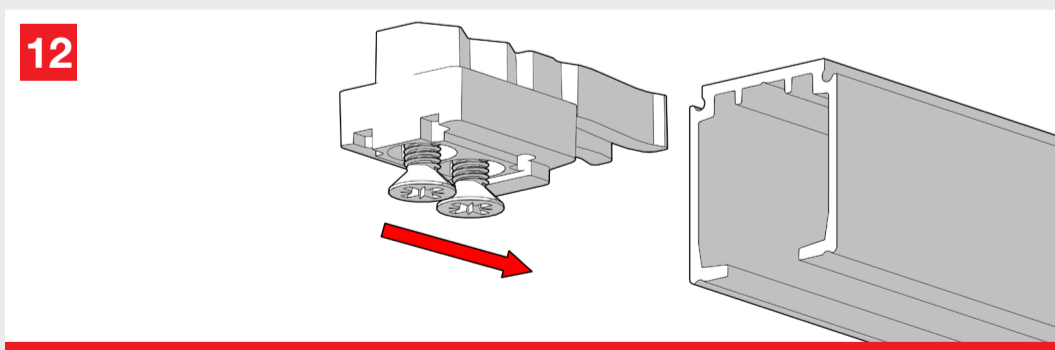
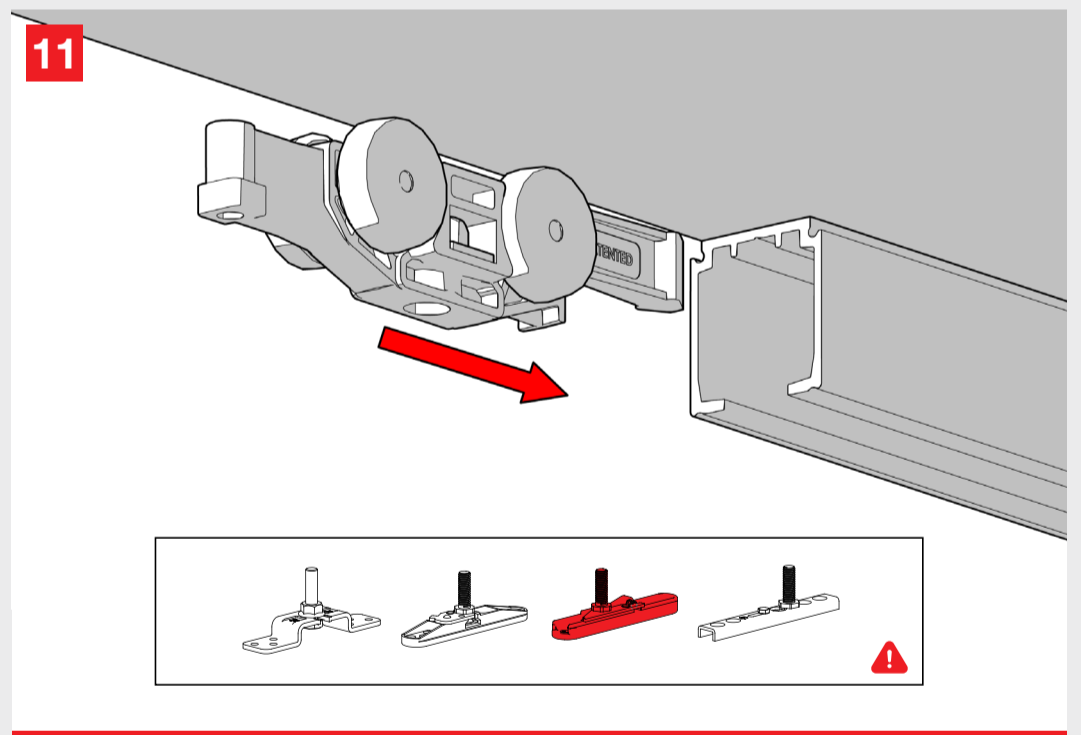
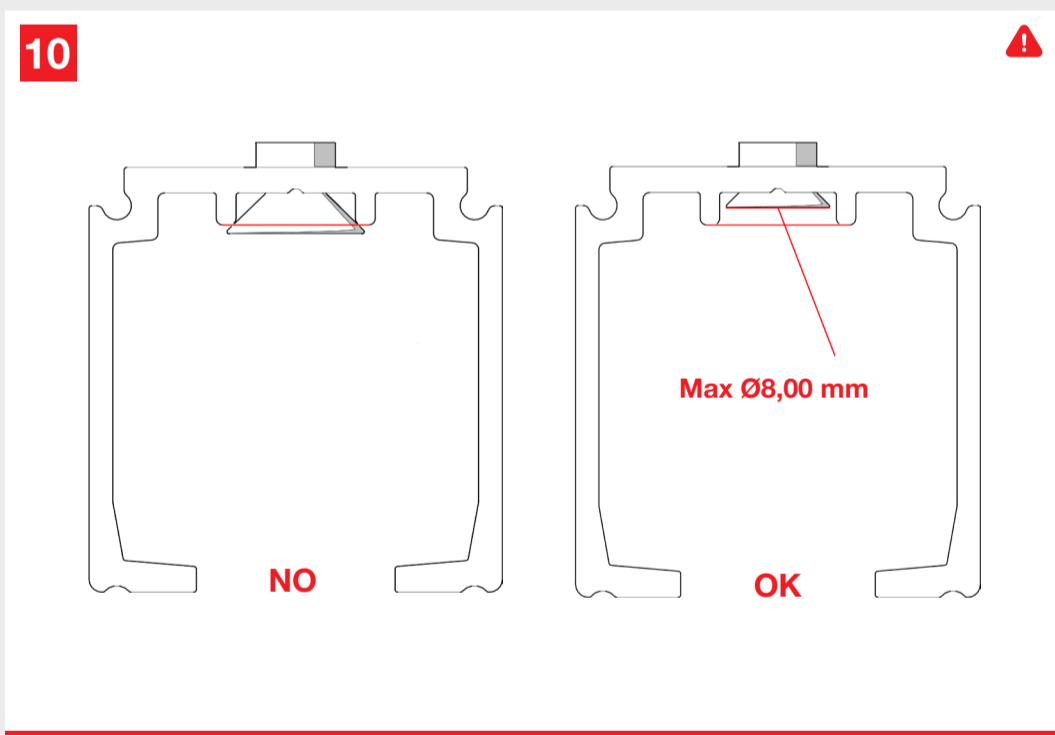
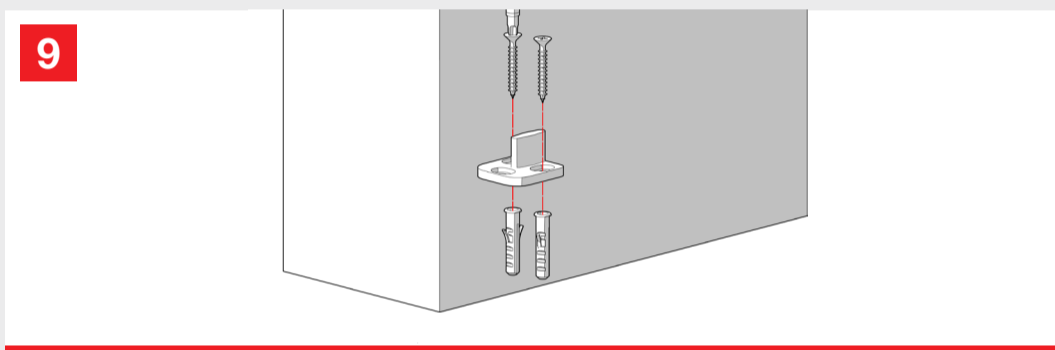
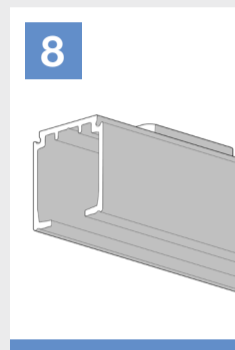
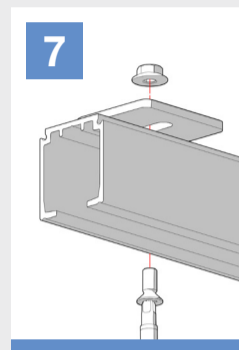
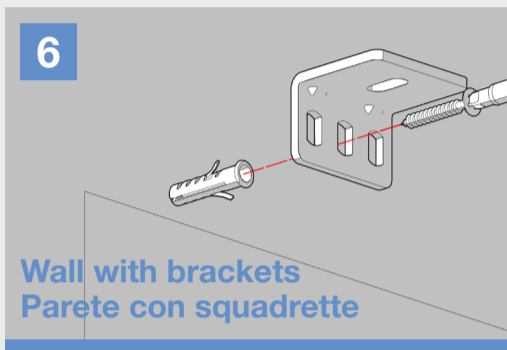
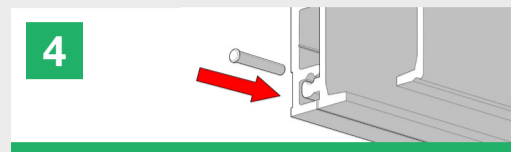
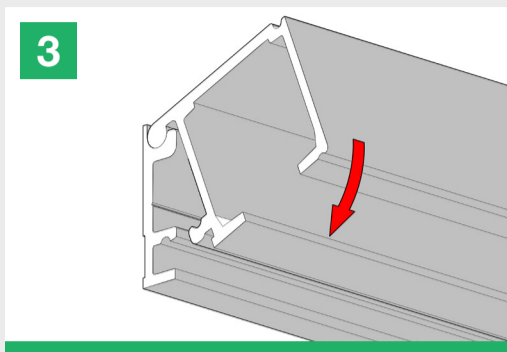
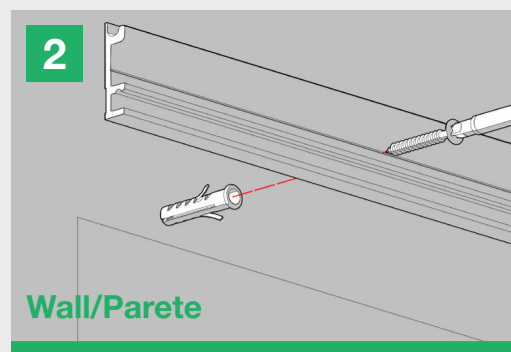
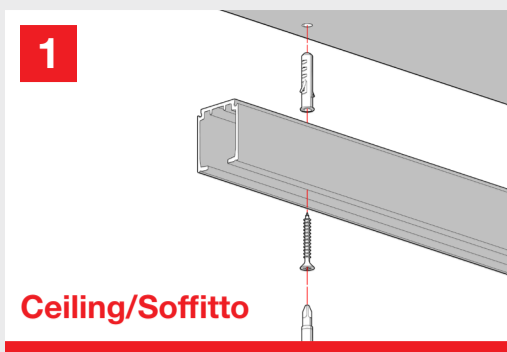
MOD. SYSTEM ECLETTICA BASIC 7002.06964 REV. 00

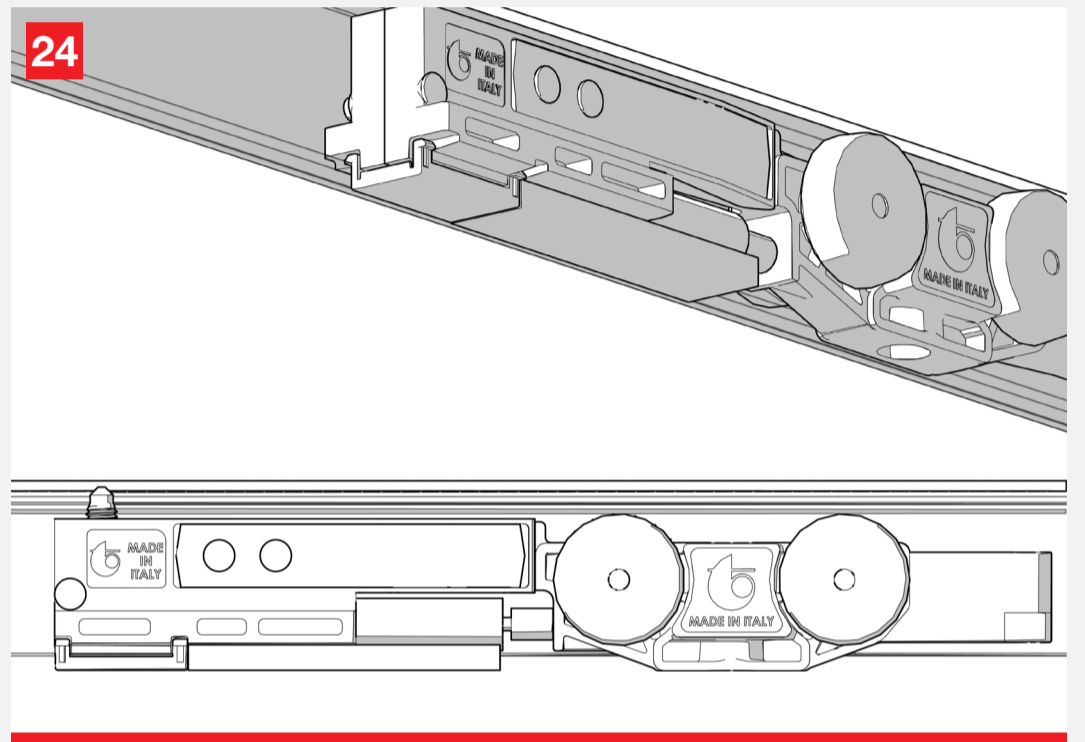
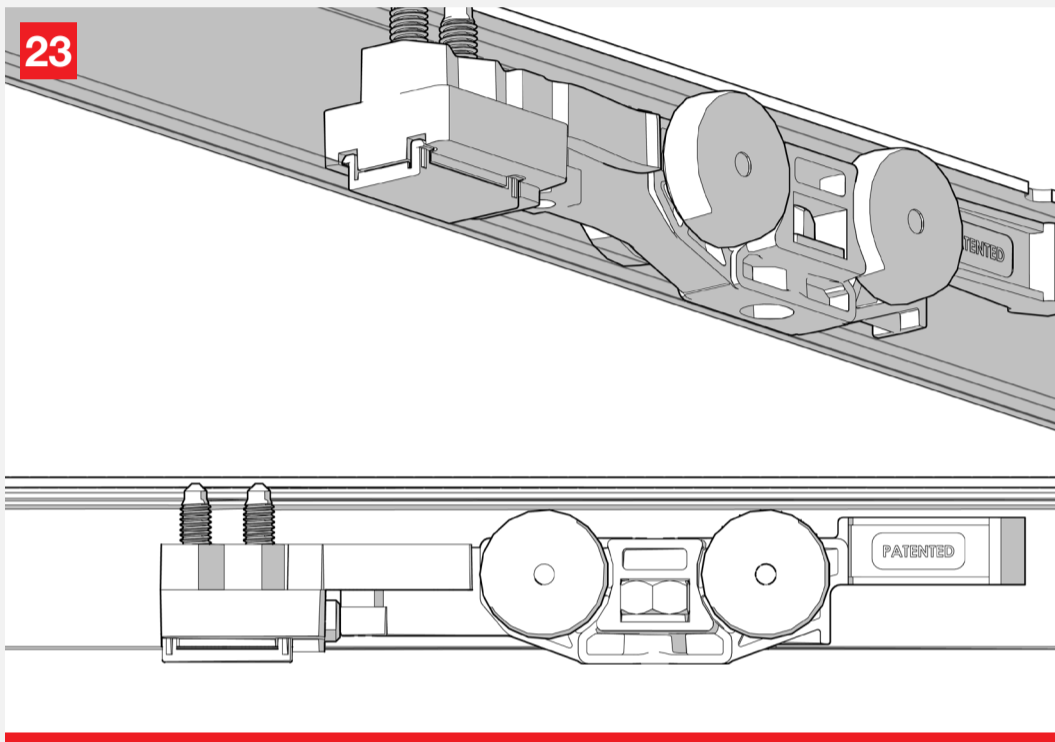
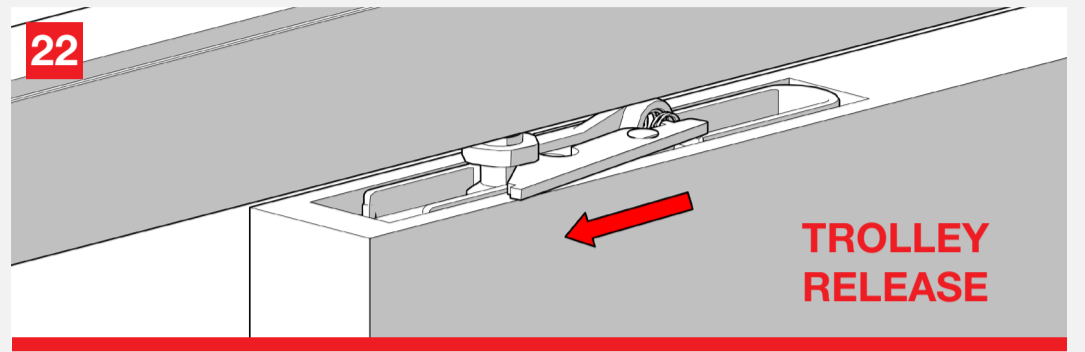
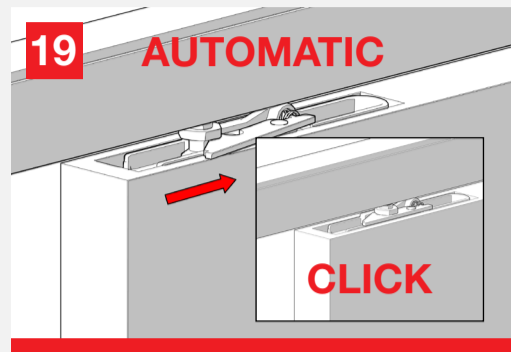
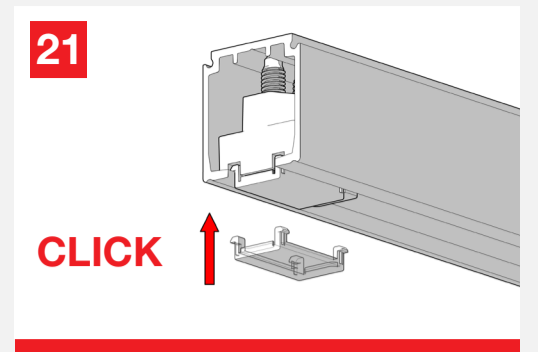
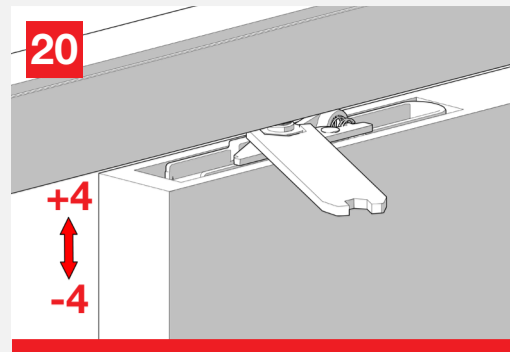
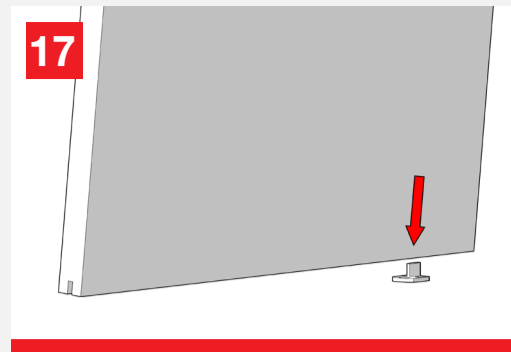
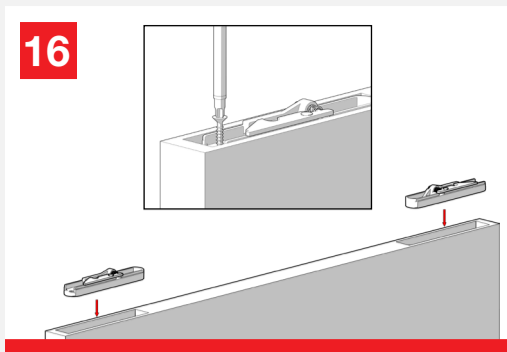
*Eclettica*, developed as an improvement of Hide bracket, it is an easy-to-assemble sliding system with bracket characterized by an automatic lateral coupling.

*Eclettica*, nata come evoluzione della staffa Hide, è il sistema di scorrimento facile da montare con staffa ad innesto automatico laterale.



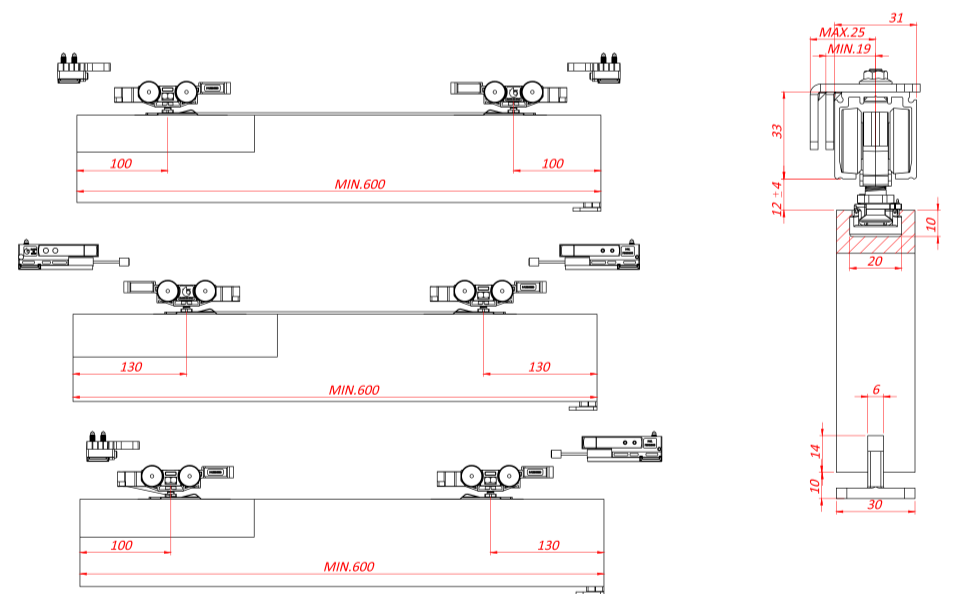
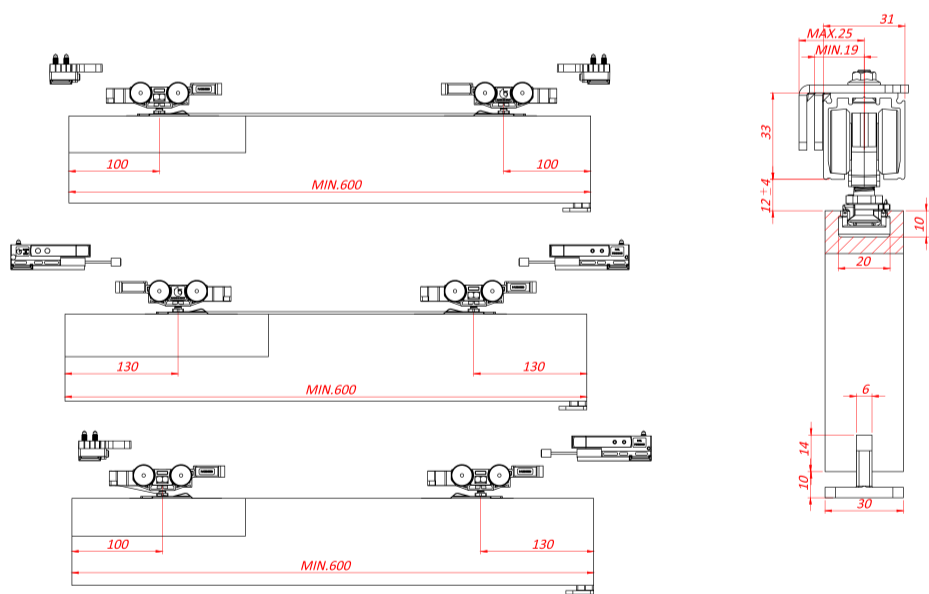
Growth is based on respect, protection is a duty. / La crescita si basa sul rispetto, proteggere è un dovere. 





40Kg

80Kg



120Kg

