



Eclettica

Automatic lateral bracket system
Scorrevoli con staffa automatica laterale



Eclettica

Eclettica, developed as an upgrade of Hide bracket, is an **easy-to-assemble sliding system** with bracket characterized by an **automatic lateral coupling**.

Dedicated to wooden doors. Eclettica bracket **can be fully recessed in the door**, in order to reduce the gap between door and track. It is also possible to **embed the sliding rail into the ceiling**.

Eclettica is available with standard stoppers and with hydraulic stoppers suitable for naval sector and for doors of all sizes.

Maximum load capacity **up to 240 kg**.

Eclettica, nata come evoluzione della staffa Hide, è il **sistema di scorrimento facile da montare con staffa ad innesto automatico laterale**, per porte in legno. La **staffa** di attacco **può essere interamente incassata nella porta**, per ridurre lo spazio tra porta e binario. È inoltre possibile **incassare il binario** di scorrimento **nel soffitto**.

Eclettica è disponibile con fermi standard e fermi idraulici adatti per il settore navale per porte di tutte le larghezze.

Kit con portata **fino a 240 kg**.

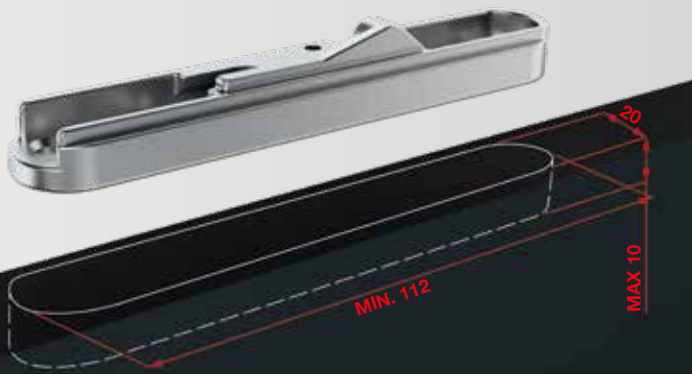




Eclettica Automatic lateral bracket system
Scorrevoli con staffa automatica laterale

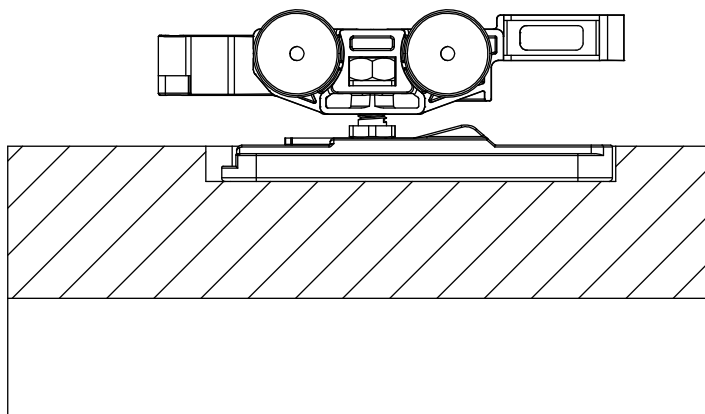
New automatic lateral coupler bracket

With possible embedded by milling or clip-on style.



Nuova staffa ad innesto automatico laterale

Possibilità di incasso con fresata oppure fissaggio in appoggio.



Easy adjusting
Facile da regolare



LEFT / SINISTRO

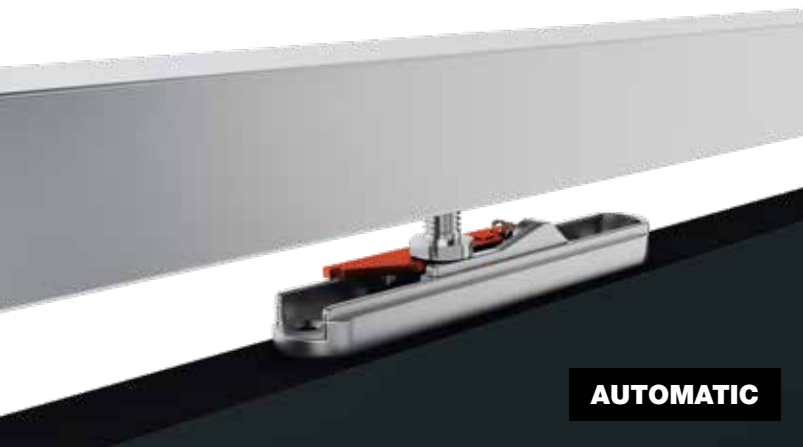
RIGHT / DESTRO

Easy mounting

Position the brackets (right and left) as shown in the drawing.

Facile da montare

Posizionare le staffe (sinistra e destra) come da disegno.



AUTOMATIC

1

Hooking system

The trolley can be automatically engaged in the brackets by simply positioning and pressing the pin on the bracket lever.

Sistema di aggancio

Il carrello si inserisce automaticamente nella staffa, semplicemente appoggiandolo e spingendo il perno sulla leva della staffa stessa.

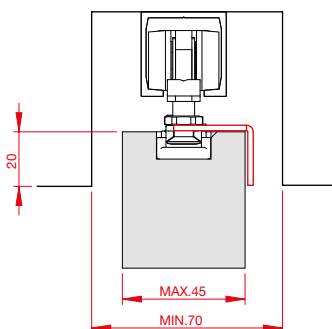
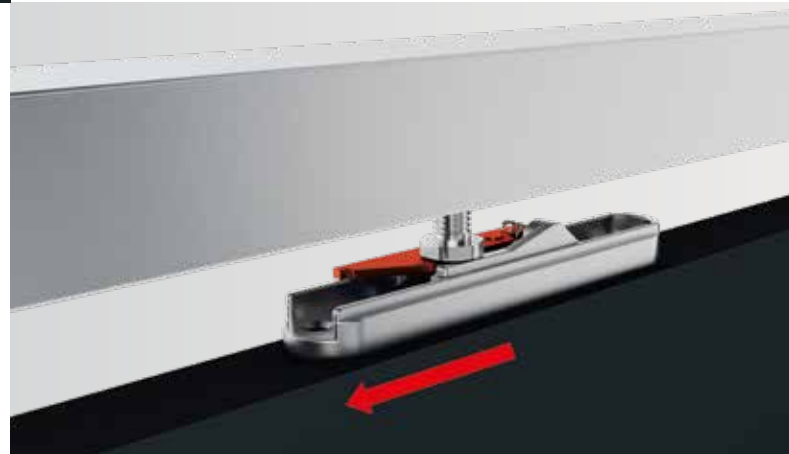
Release system

To release the trolley, hand operate the spring lever.

Sistema di sgancio

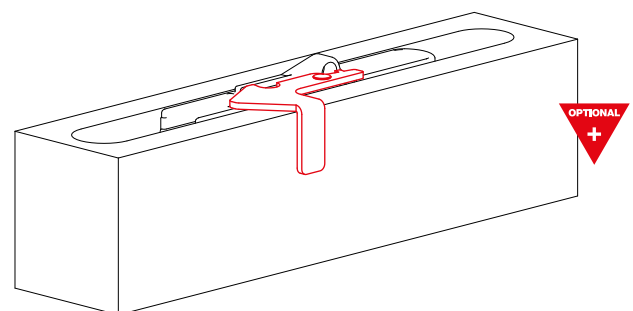
Per sganciare il carrello, agire manualmente sulla leva a molla.

2



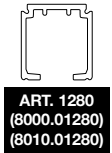
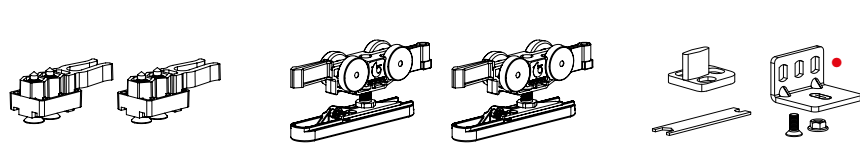
Folded lever

In order to encase the door into the ceiling use the folded lever.
(Add the code "LP" to the selected sliding article).



Leva piegata

Per poter incassare la porta nel soffitto utilizzare la leva piegata.
(Aggiungere il codice "LP" all'articolo dello scorrevole prescelto).



80 kg

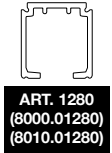
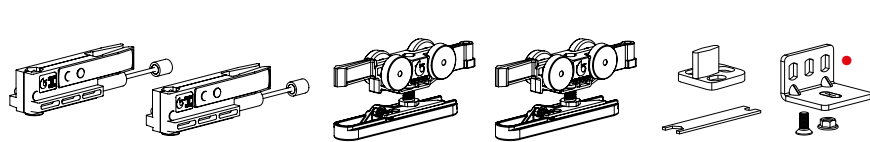


N.2 Basic standard stoppers
N.2 Fermi a pinza Basic



Turned wheels
Ruote tornite

			OLD CODE	NEW CODE			
KIT	●	N° 5	80/T/G/AU/CON	K.080.12.4.C	Min. 600 mm	—	4x
		—	80/T/G/AU/SEN	K.080.12.4.S	Min. 600 mm	—	4x
BLISTER	●	N° 4	80/T/P/AU150CON	B.080.12.4.C150	600 ÷ 850 mm	1500 mm	4x
		N° 5	80/T/P/AU165CON	B.080.12.4.C165	850 ÷ 950 mm	1650 mm	4x
		N° 5	80/T/P/AU200CON	B.080.12.4.C200	950 ÷ 1100 mm	2000 mm	4x
		N° 6	80/T/P/AU250CON	B.080.12.4.C250	1100 ÷ 1350 mm	2500 mm	4x
		N° 7	80/T/P/AU300CON	B.080.12.4.C300	1350 ÷ 1600 mm	3000 mm	4x
		—	80/T/P/AU150SEN	B.080.12.4.S150	600 ÷ 850 mm	1500 mm	4x
		—	80/T/P/AU165SEN	B.080.12.4.S165	850 ÷ 950 mm	1650 mm	4x
		—	80/T/P/AU200SEN	B.080.12.4.S200	950 ÷ 1100 mm	2000 mm	4x
		—	80/T/P/AU250SEN	B.080.12.4.S250	1100 ÷ 1350 mm	2500 mm	4x
		—	80/T/P/AU300SEN	B.080.12.4.S300	1350 ÷ 1600 mm	3000 mm	4x



80 kg



N.2 Shock absorber
N.2 Fermi a pinza ammortizzati



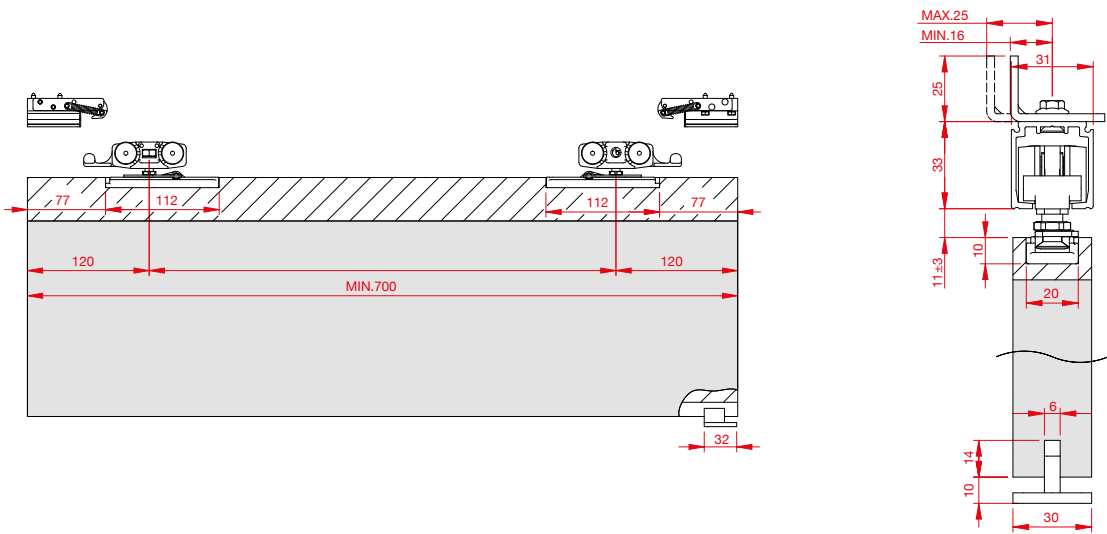
Turned wheels
Ruote tornite

			OLD CODE	NEW CODE			
KIT	●	N° 5	—	K.080.9.4.C	Min. 600 mm	—	4x
		—	—	K.080.9.4.S	Min. 600 mm	—	4x
BLISTER	●	N° 4	—	B.080.9.4.C150	600 ÷ 850 mm	1500 mm	4x
		N° 5	—	B.080.9.4.C165	850 ÷ 950 mm	1650 mm	4x
		N° 5	—	B.080.9.4.C200	950 ÷ 1100 mm	2000 mm	4x
		N° 6	—	B.080.9.4.C250	1100 ÷ 1350 mm	2500 mm	4x
		N° 7	—	B.080.9.4.C300	1350 ÷ 1600 mm	3000 mm	4x
		—	—	B.080.9.4.S150	600 ÷ 850 mm	1500 mm	4x
		—	—	B.080.9.4.S165	850 ÷ 950 mm	1650 mm	4x
		—	—	B.080.9.4.S200	950 ÷ 1100 mm	2000 mm	4x
		—	—	B.080.9.4.S250	1100 ÷ 1350 mm	2500 mm	4x
		—	—	B.080.9.4.S300	1350 ÷ 1600 mm	3000 mm	4x

N.2 Hydraulic stopper
N.2 Fermi idraulici



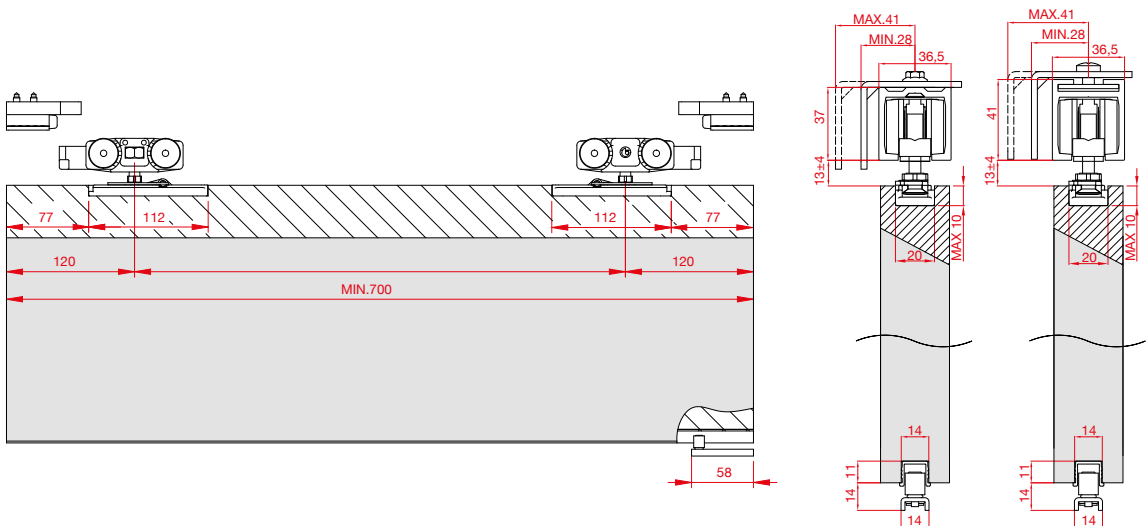
50 kg
80 kg
120 kg



N.2 Standard stoppers
N.2 Fermi standard



160 kg



N.2 Standard stoppers
N.2 Fermi standard



240 kg

