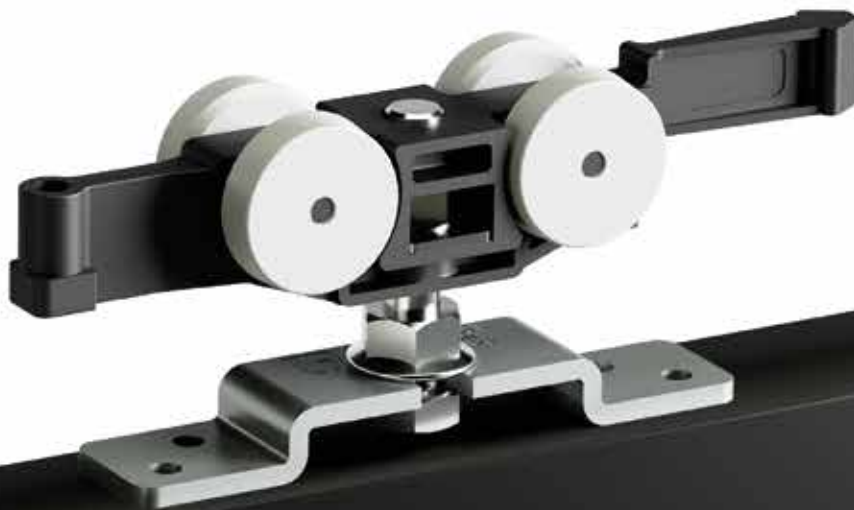




# Classic

Slides with standard bracket  
Scorrevoli con staffa normale



# Classic

**Classic** is the **most traditional sliding system** with **frontal manual coupling bracket** dedicated to wooden doors.

**Classic** is available with standard stoppers and with hydraulic stoppers suitable for naval sector and for doors of all sizes.

Maximum load capacity **up to 240 kg.**

**Classic** è il **sistema di scorrimento tradizionale con staffa ad innesto manuale frontale**, per porte in legno.

**Classic** è disponibile con fermi standard e fermi idraulici adatti per il settore navale per porte di tutte le larghezze.

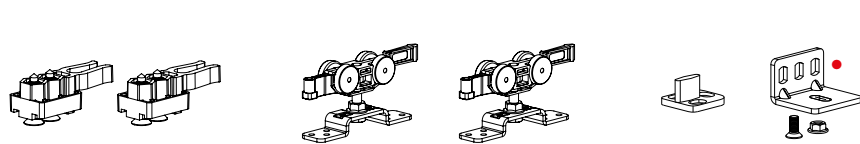
Kit con portata **fino a 240 kg.**





# Classic

Slides with standard bracket  
Scorrevoli con staffa normale



ART. 1280  
(8000.01280)  
(8010.01280)



80 kg

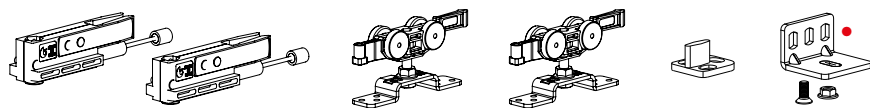


N.2 Basic standard stoppers  
N.2 Fermi a pinza Basic



Turned wheels  
Ruote tornite

			OLD CODE	NEW CODE		TRACK-BINARIO	
<b>KIT</b>	●	N° 5	80/T/G/NOR/CON	K.080.12.1.C	Min. 600 mm	—	4x
		—	80/T/G/NOR/SEN	K.080.12.1.S	Min. 600 mm	—	4x
<b>BLISTER</b>	●	N° 4	80/T/P/NR150CON	B.080.12.1.C150	600 ÷ 850 mm	1500 mm	4x
		N° 5	80/T/P/NR165CON	B.080.12.1.C165	850 ÷ 950 mm	1650 mm	4x
		N° 5	80/T/P/NR200CON	B.080.12.1.C200	950 ÷ 1100 mm	2000 mm	4x
		N° 6	80/T/P/NR250CON	B.080.12.1.C250	1100 ÷ 1350 mm	2500 mm	4x
		N° 7	80/T/P/NR300CON	B.080.12.1.C300	1350 ÷ 1600 mm	3000 mm	4x
		—	80/T/P/NR150SEN	B.080.12.1.S150	600 ÷ 850 mm	1500 mm	4x
		—	80/T/P/NR165SEN	B.080.12.1.S165	850 ÷ 950 mm	1650 mm	4x
		—	80/T/P/NR200SEN	B.080.12.1.S200	950 ÷ 1100 mm	2000 mm	4x
		—	80/T/P/NR250SEN	B.080.12.1.S250	1100 ÷ 1350 mm	2500 mm	4x
		—	80/T/P/NR300SEN	B.080.12.1.S300	1350 ÷ 1600 mm	3000 mm	4x



ART. 1280  
(8000.01280)  
(8010.01280)



80 kg



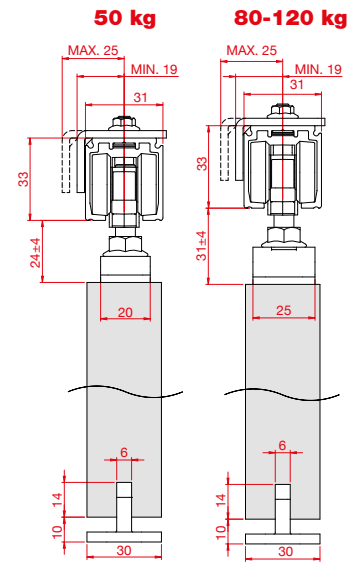
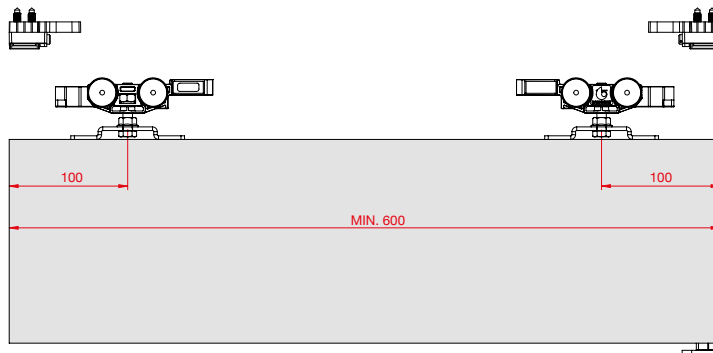
N.2 Shock absorber  
N.2 Fermi a pinza ammortizzati



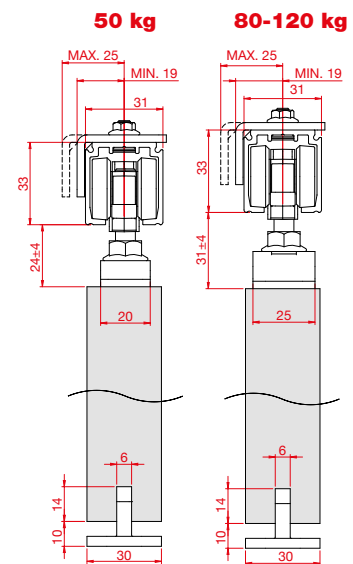
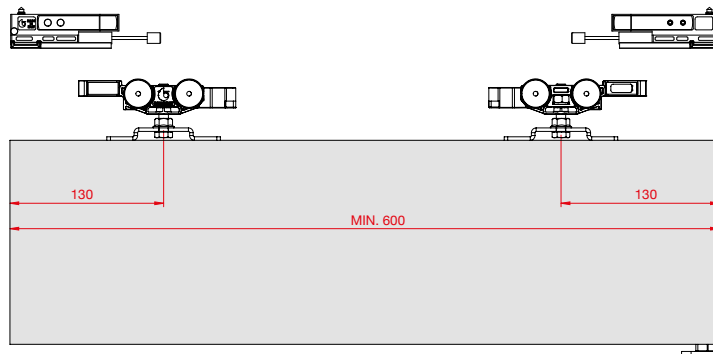
Turned wheels  
Ruote tornite

			OLD CODE	NEW CODE		TRACK-BINARIO	
<b>KIT</b>	●	N° 5	—	K.080.9.1.C	Min. 600 mm	—	4x
		—	—	K.080.9.1.S	Min. 600 mm	—	4x
<b>BLISTER</b>	●	N° 4	—	B.080.9.1.C150	600 ÷ 850 mm	1500 mm	4x
		N° 5	—	B.080.9.1.C165	850 ÷ 950 mm	1650 mm	4x
		N° 5	—	B.080.9.1.C200	950 ÷ 1100 mm	2000 mm	4x
		N° 6	—	B.080.9.1.C250	1100 ÷ 1350 mm	2500 mm	4x
		N° 7	—	B.080.9.1.C300	1350 ÷ 1600 mm	3000 mm	4x
		—	—	B.080.9.1.S150	600 ÷ 850 mm	1500 mm	4x
		—	—	B.080.9.1.S165	850 ÷ 950 mm	1650 mm	4x
		—	—	B.080.9.1.S200	950 ÷ 1100 mm	2000 mm	4x
		—	—	B.080.9.1.S250	1100 ÷ 1350 mm	2500 mm	4x
		—	—	B.080.9.1.S300	1350 ÷ 1600 mm	3000 mm	4x

**N.2 Basic standard stoppers**  
**N.2 Fermi a pinza Basic**



**N.2 Shock absorber**  
**N.2 Fermi a pinza ammortizzati**



**50 kg**  
**80 kg**  
**120 kg**

**N.1 Basic standard stopper + N.1 Shock absorber**  
**N.1 Fermo a pinza Basic + N.1 Fermo a pinza ammortizzato**

