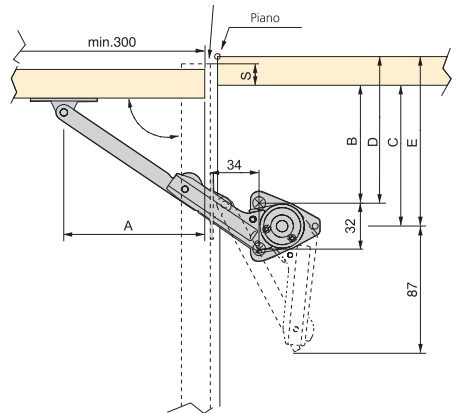
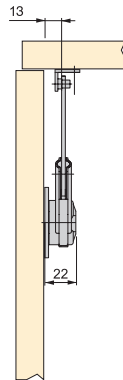


**NSDX per pensili**  
**NSDX anhebbar**

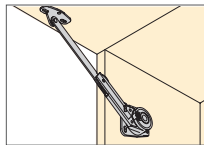


Descrizioni/Beschreibung	Forza/Macht	Lato/Hand	Finitura/Fertigstellung	Imballaggio/Verpackung	Cod.
Senza fermata/Ohne Anschlag	20-70 Kg x cm	Sinistra/Links	Nichelato/Vernickelt	20 UN/Einh	1234007
Senza fermata/Ohne Anschlag	20-70 Kg x cm	Destra/Rechts	Nichelato/Vernickelt	20 UN/Einh	1234107

Acciaio, Zama/Stahl, Zamak



		A	B	C
80°	60°	106	105 - S	121 - S
90°	65°	98	97 - S	113 - S
100°	70°	92,5	91,5 - S	107,5 - S

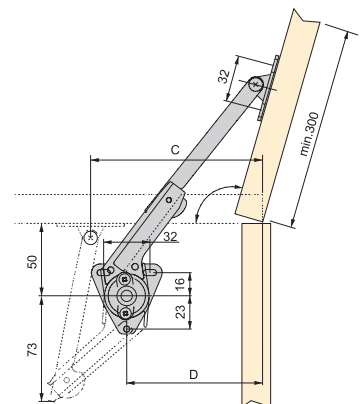
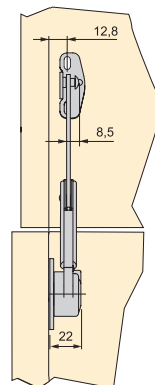


**Braccetto ammortizzato NSDX per cassapanca**  
**Klappensystem NSDX**



Forza/Macht	Lato/Hand	Finitura/Fertigstellung	Imballaggio/Verpackung	Cod.
20-70 Kg x cm	Sinistra/Links	Nichelato/Vernickelt	20 UN/Einh	1243007
20-70 Kg x cm	Destra/Rechts	Nichelato/Vernickelt	20 UN/Einh	1242907

Acciaio, Zama/Stahl, Zamak



	C	D
70°	126	101
105°	103	78

