

Scheda tecnica del prodotto



NSDX per pensili

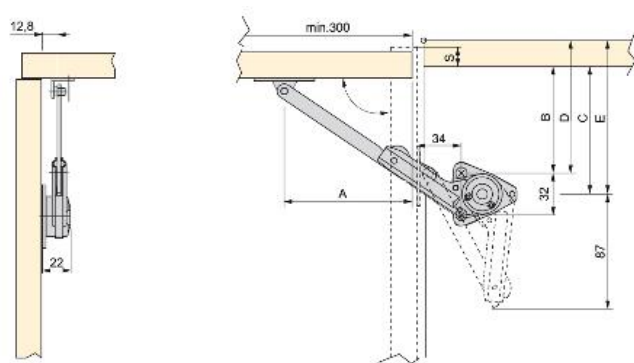
Braccetti e agganci



Specificazioni

Mano	Forza	Descrizioni		Cod.	Finitura
Sinistra	20-70 Kg x cm	Senza fermata	20	1234007	Nichelato
Destra	20-70 Kg x cm	Senza fermata	20	1234107	Nichelato

Schema



↔	↔	A	γ	E
80°	80°	100	81	115
90°	85°	84,5	80,4	106,5
100°	70°	82	84	102

↔	↔	A	B	L
80°	80°	100	109 - S	121 - S
90°	85°	85	87 - S	112 - S
100°	70°	82,5	81,5 - S	107,5 - S

Informazioni

Questo braccetto è ideale per assorbire la caduta brusca delle antine.
Si può regolare la velocità di caduta tramite una vite.
Durata superiore a 50.000 cicli completi.
Include la sagoma di montaggio.
Agganci non inclusi.

Calcoli

CALCOLO DEL PESO DELLA PORTA:

P = Peso della porta in Kg.

H = Altezza della porta in cm.

A = Larghezza della porta in cm.

e = Spessore della porta in cm.

d = Densità del materiale.

Truciolare: d = 0,72Kg/dm³.

MDF: d = 0,75Kg/dm³.

Cristallo: d = 2,54Kg/dm³.

$$P = \frac{H \times A \times e \times d}{1.000}$$


CALCOLO DELLA FORZA DEL BRACCETTO:

F = Forza in Kg x cm.

P = Peso della porta in Kg x cm.


H = Altezza della porta in cm.

In funzione del valore ottenuto da F (Kg x cm) selezionare uno o due braccetti adeguati.

$$F = \frac{H \times P}{2}$$

Aggancio NSDX per porta in legno



	Cod.	Finitura
20	1234207	Nichelato