



ENGLISH

INSTALLATION INSTRUCTIONS:

☐ Isolation of class II protected against electrical unloading by direct bonding and indirect. It does not need Earth return.

▽▽▽ The instrument is suitable for the assemblage on surfaces built with materials of which inflammability characteristics are unknown (example wood).

▽ The instrument is suitable to be installed in or on inflammable surfaces.

⚠ To protect the environment, do not throw the device between normal waste at the end of the useful life, take it at the collection points for these specific waste provided by law.

INSTALLATION:

- Disconnect the power supply in the main switch of the electrical facility before set up.
- Place the apparatus on the set up surface and fix using the corresponding screws.
- Connect the output cable of the lighting apparatus to the general power supply cables (230V~) using the IP44 junction box (Cod. 5017220), paying attention so the conductors correspond (earth wire, blue neutral wire). You can call on fully qualified installers.
- Reconnect the electrical power supply from the facility's main switch.

SUBSTITUTION OF THE LAMP:

- This lights does not display possible substitution. In the case of a cracked screen, discard the light.

RECOMMENDATIONS:

- A converter is not necessary as one is included in the light.
- Exclusive light for indoor use.
- Do not cover light with thermal insulating material.
- The flexible cable or exterior cord of this light may not be replaced. If damaged, the light must be replaced.
- Installation should be performed by qualified personnel.
- IP44 (Cod. 5017220) junction box is required.

THE PRODUCTS IS ACCORDING TO THE EUROPEAN NORM OF SECURITY (UNE EN: 60598)

ITALIANO

ISTRUZIONI DI MONTAGGIO:

☐ Isolamento in classe di protezione II sono progettati in modo da non richiedere (e pertanto non devono avere) la connessione di messa a terra.

▽▽▽ Apparecchio idoneo al montaggio su superfici costruite con materiali dei quali non si conosca il grado di infiammabilità (es. legno).

▽ Impianto idoneo al montaggio incassato o sopra a superfici normalmente infiammabili.

⚠ Onde tutelare l'ambiente, non buttare l'apparecchio tra i normali rifiuti al termine. Della sua avita utile, ma portatelo presso i punti di raccolta specifici per questi rifiuti previsti dalla normativa vigente.

INSTALLAZIONE:

- Disconnetti l'interruttore dell'impianto elettrico e la tensione di alimentazione prima di cominciare il montaggio.
- Colloca l'apparecchio sulla superficie di montaggio e fissalo con le viti corrispondenti.
- Connetti i cavi di uscita dell'apparecchio di illuminazione ai cavi di alimentazione generale (230V ~) attraverso la scatola di connessione IP44 (Cod. 5017220), assicurandosi che i conduttori corrispondano (linea colore marrone, neutro colore blu). Si richiede personale qualificato per la installazione.
- Connetti di nuovo l'impianto elettrico dall'interruttore generale dell'installazione.

SUSTITUZIONE DELL'ALOGENO:

- Non è possibile sostituire i LED in questa lampada. In caso di rottura del diffusore non utilizzare lampada.

RACCOMANDAZIONI:

- Non necessita di un convertitore, va incorporato all'apparecchio di illuminazione.
- Gli apparecchi di illuminazione sono esclusivamente ad uso interno.
- Non coprire l'apparecchio con un materiale isolante termico.
- Il cavo flessibile o cordone esterno di questo apparecchio non può essere sostituito, nel caso fosse danneggiato l'apparecchio dovrà essere sostituito.
- L'installazione deve essere effettuata da un personale qualificato.
- Utilizzare scatola di connessione IP44 (Cod. 5017220).

IL PRODOTTO È CONFORME ALLA NORMA EUROPEA SICUREZZA (UNE EN: 60598)

ESPAÑOL

INSTRUCCIONES DE MONTAJE:

☐ Aislamiento de clase II protegido contra descargas eléctricas por contactos directos e indirectos. No necesita conexión toma de tierra.

▽▽▽ Aparato idóneo al montaje sobre superficies construidas con materiales de los cuales no se conocen las características de la inflamabilidad (ej. madera).

▽ Aparato idóneo al montaje en o sobre superficies normalmente inflamables.

⚠ Para proteger el medio ambiente, no arrojar la luminaria al contenedor al final de su vida útil, llevarlo a los puntos de recogida específicos previstos por la ley.

INSTALACIÓN:

- Desconecte en el interruptor general de la instalación eléctrica, la tensión de alimentación antes de realizar el montaje.
- Coloque el aparato en la superficie de montaje y fíjelo con los correspondientes tornillos.
- Conecte los cables de salida del aparato de iluminación a los cables de alimentación general (230V ~) a través de la caja de conexión IP44 (Cod. 5017220), prestando atención que los conductores se correspondan (línea color marrón, neutro color azul). Puede requerir personal cualificado para la instalación.
- Vuelva a conectar la alimentación eléctrica desde el interruptor general de la instalación.

SUSTITUCIÓN DE LA LÁMPARA:

- Esta luminaria no presenta sustitución posible. En caso de fisura de la pantalla desechar luminaria.

RECOMENDACIONES:

- No necesita un convertidor, va incorporado en la luminaria.
- Luminarias exclusivas para uso de interior.
- No recubrir la luminaria con un material aislante térmico.
- El cable flexible o cordón exterior de esta luminaria no puede sustituirse, en caso de que este dañado, la luminaria debe sustituirse.
- La instalación debe realizarse por personal cualificado.
- Se requiere caja de conexión IP44 (Cod. 5017220).

EL PRODUCTO ES CONFORME A LA NORMA EUROPEA DE SEGURIDAD (UNE EN: 60598)

FRANÇAIS

INSTRUCTIONS DE MONTAGE:

☐ Isolement classe II protégé contre des décharges électriques par contacts directs et indirects. Ne requiert pas de connexion à terre.

▽▽▽ Appareil parfait pour monter sur des surfaces fabriquées avec des matériaux dont les caractéristiques d'inflammabilité ne sont pas connues (ex. bois).

▽ Appareil prévu pour un montage direct sur des surfaces inflammables.

⚠ Pour protéger l'environnement, ne pas le jeter dans le conteneur à la fin de sa vie utile, mais le déposer dans les points de collecte spécifiques prévus par la loi.

INSATALLATION:

- Coupez l'interrupteur général de l'installation électrique et l'alimentation électrique avant de commencer le montage.
- Placez l'appareil sur la surface de montage et fixez-le avec les vis correspondantes.
- Connectez les câbles de sortie de l'appareil d'éclairage aux câbles d'alimentation électrique générale (230V ~) à travers le boîtier de connexion IP44 (Cod. 5017220), en vérifiant que les conducteurs correspondent (ligne couleur marron, neutre couleur bleue). Peut nécessiter l'intervention de personnel qualifié pour l'installation.
- Rétablir la tension électrique au moyen de l'interrupteur général de l'installation.

REEMPLACEMENT DE LA LAMPÉ:

- Ce luminaire n'est pas remplaçable. En cas de fissure de la led, veuillez démonter la luminare.

RECOMMANDATIONS:

- Le convertisseur est incorporé dans le luminaire.
- Luminaires exclusifs pour l'intérieur.
- Ne pas recouvrir le luminaire avec du matériel isolant thermique.
- Le câble flexible ou le cordon extérieur de ce luminaire ne peut pas être remplacé. S'il est endommagé le luminaire devra être totalement remplacé.
- Uniquement le personnel qualifié est autorisé à réaliser l'installation.
- Nécessite un boîtier de connexion IP44 (Cod. 5017220).

LE PRODUIT EST CONFORME À LA NORME EUROPÉENNE DE SÉCURITÉ (UNE EN: 60598)

PORTUGUÊS

INSTRUÇÕES DE MONTAGEM:

☐ Isolamento de classe II protegido contra descargas elétricas por contactos diretos e indiretos. Não precisa de ligação de tomada de terra.

▽▽▽ Aparelho ideal para a montagem sobre superfícies construídas com materiais dos quais não se conhecem as características de inflamabilidade (por ex. madeira).

▽ Aparelho indicado para a montagem em ou sobre superfícies normalmente inflamáveis.

⚠ Para proteger o meio ambiente, não deitar fora o sistema de iluminação no lixo indeterminado no fim do seu ciclo de vida útil, leva-lo até um dos pontos de recolha seletiva específico e previstos na lei.

INSTALAÇÃO:

- Desligue no interruptor geral do quadro da instalação elétrica, a tensão de alimentação antes de realizar a montagem.
- Coloque o aparelho na superfície de montagem e fixe-o com os correspondentes parafusos.
- Ligue os cabos de saída do aparelho de iluminação aos cabos de alimentação geral (230V ~) através da caixa de ligação (conexão) IP44 (Cod. 5017220), prestando atenção para que os condutores se correspondam (corrente em carga de cor castanha, neutro de cor azul). Pode requerer pessoal qualificado para a sua instalação.
- Volte a ligar a alimentação elétrica desde o interruptor geral do quadro elétrico da instalação.

SUBSTITUIÇÃO DA LÂMPADA:

- Esta iluminação não apresenta nenhuma substituição possível. Em caso de fissura do ecrã deitar fora o sistema de iluminação.

RECOMENDAÇÕES:

- Não precisa de nenhum transformador, dado que o mesmo já está incorporado no próprio sistema de iluminação.
- Os nossos sistemas de iluminação são exclusivamente para uso em interiores.
- Não recobrir o sistema de iluminação com um material isolante térmico.
- O cabo flexível ou fio exterior deste sistema de iluminação não pode ser substituído, sendo que no caso de que se verifique que o mesmo se encontra danificado, o sistema de iluminação deverá ser substituído.
- A instalação deve ser realizada apenas por pessoal qualificado.
- Requer caixa de ligação IP44 (Cod. 5017220).

O PRODUCTO ESTÁ EMCONFORMIDADE COM A NORMA EUROPEIA DE SEGURANÇA (UNE EN: 60598)

POLSKI

INSTRUKCJA MONTAŻU:

☐ Izolacja klasy II zabezpieczona przed rozładowaniem elektrycznym przez bezpośrednie łączenie i pośrednie. Nie wymaga powrotu uziemienia.

▽▽▽ Przyrząd jest odpowiedni do montażu na powierzchniach zbudowanych z materiałów, których właściwości palne nie są znane (np. drewno).

▽ Przyrząd nadaje się do montażu w lub na powierzchniach łatwopalnych.

⚠ W celu ochrony środowiska, po zakończeniu okresu użytkowania, nie wyrzucać przyrządu między zwykłe odpady, lecz oddać go do punktów zbiórki tych specyficznych odpadów, przewidzianych przez prawo.

INSTALACJA:

- Przed ustawieniem odłączyć zasilanie w głównym wyłączniku obiektu elektrycznego.
- Umieścić urządzenie na ustawionej powierzchni i zamocować za pomocą odpowiednich śrub.
- Podłączyć kabel wyjściowy urządzenia oświetleniowego do przewodów zasilania ogólnego (230V~) za pomocą puszki przyłączeniowej IP44 (kod 5017220), zwracając uwagę na zgodność przewodów (przewód uziemiający, niebieski przewód neutralny). Można skorzystać z usług w pełni wykwalifikowanych instalatorów.
- Podłączyć ponownie zasilanie elektryczne z głównego wyłącznika w obiekcie.

WYMIANA LAMPY:

- Ta kontrolka nie wyświetla możliwych zamienników. W przypadku pękniętego ekranu należy wyrzucić lampę.

ZALECENIA:

- Konwerter nie jest konieczny, ponieważ jest on dołączony do światła.
- Ekskluzywnie światło do użytku wewnętrznego.
- Nie należy przykrywać lampki materiałem termoizolacyjnym.
- Przewód elastyczny lub przewód zewnętrzny tej lampy nie może być wymieniany. W przypadku uszkodzenia należy wymienić lampę.
- Instalacja powinna być przeprowadzona przez wykwalifikowany personel.
- Wymagana jest puszką przyłączeniowa IP44 (kod 5017220).

PRODUKT JEST ZGODNY Z EUROPEJSKĄ NORMĄ BEZPIECZEŃSTWA (UNE EN: 60598)

DEUTSCH

INSTALLATIONSANWEISUNGEN:

☐ Isolierung der Klasse II, geschützt gegen elektrische Entladung durch direkte und indirekte Erdung. Es benötigt keine Erdrückführung.

▽▽▽ Das Gerät ist für die Montage auf Oberflächen geeignet, die aus Materialien bestehen, deren Entflammbarkeitsigenschaften nicht bekannt sind (z.B. Holz).

▽ Das Gerät ist geeignet für die Montage in oder auf brennbaren Oberflächen.

⚠ Um die Umwelt zu schützen, werfen Sie das Gerät am Ende der Nutzungsdauer nicht in den normalen Abfall, sondern bringen Sie es zu den gesetzlich vorgesehenen Sammelstellen für diese speziellen Abfälle.

INSTALLATION:

- Schalten Sie vor dem Aufstellen die Stromversorgung im Hauptschalter der elektrischen Anlage aus.
- Stellen Sie das Gerät auf die Aufstellfläche und befestigen Sie es mit den entsprechenden Schrauben.
- Schließen Sie das Ausgangskabel des Beleuchtungsgeräts an die allgemeinen Stromversorgungsableitungen (230V~) an, indem Sie die IP44-Anschlussdose (Cod. 5017220) verwenden und darauf achten, dass die Leiter übereinstimmen (Erdungsdraht, blauer Nullleiter). Sie können sich an qualifizierte Installateure wenden.
- Schließen Sie die elektrische Versorgung am Hauptschalter der Anlage wieder an.

AUSWECHSELN DER LAMPEN:

- Diese Leuchte zeigt keinen möglichen Austausch an. Im Falle eines gerissenen Schirms, entsorgen Sie die Leuchte.

EMPFEHLUNGEN:

- Ein Konverter ist nicht erforderlich, da einer in der Leuchte enthalten ist.
- Die Leuchte ist ausschließlich für den Innenbereich geeignet.
- Decken Sie die Leuchte nicht mit wärmeisolierendem Material ab.
- Das flexible Kabel oder die Außenleitung dieser Leuchte darf nicht ausgetauscht werden. Bei Beschädigung muss die Leuchte ausgetauscht werden.
- Die Installation sollte von qualifiziertem Personal durchgeführt werden.
- Eine IP44 (Cod. 5017220) Anschlussdose ist erforderlich.

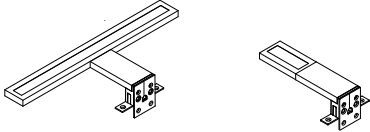
DAS PRODUKT ENTSPRICHT DER EUROPÄISCHEN SICHERHEITSNORM (UNE EN: 60598)

IP44

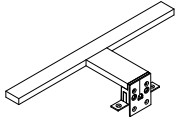
INPUT 230 V ~ AC - 50 Hz
 CE □ M M F X [φ = 0,44]



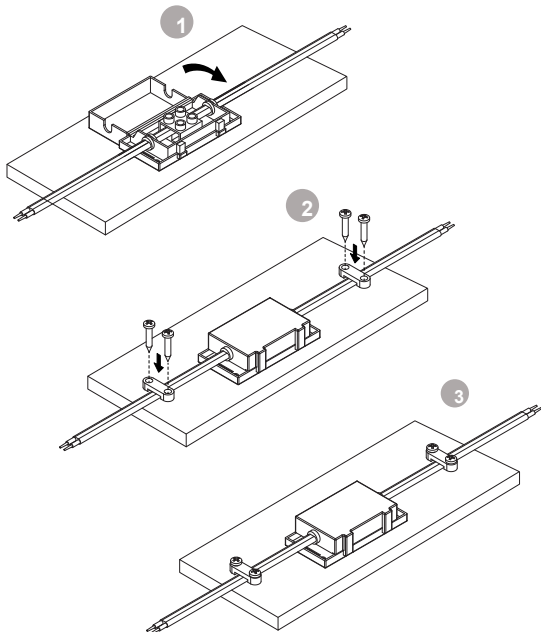
SAGITTARIUS



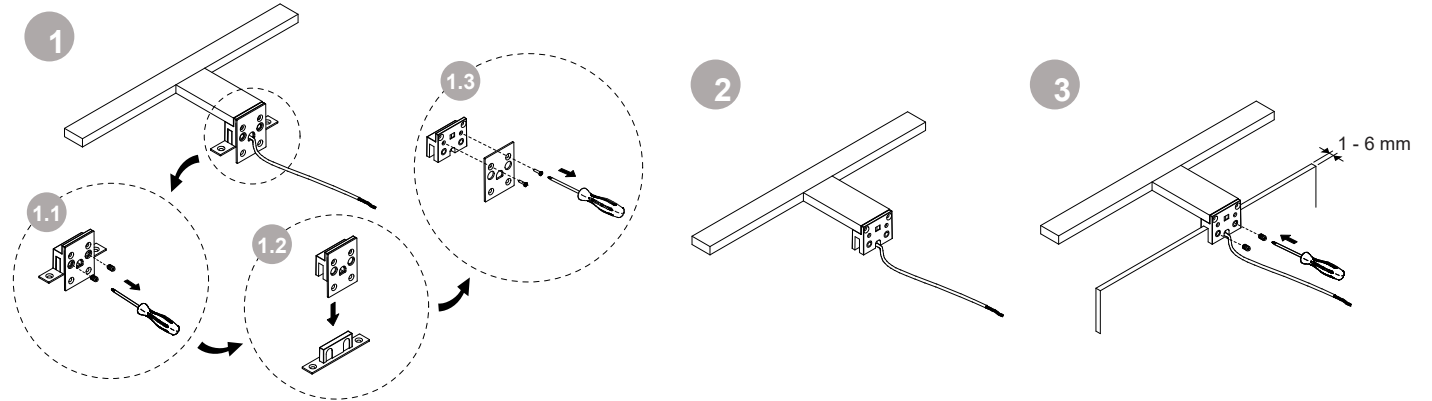
AQUARIUS



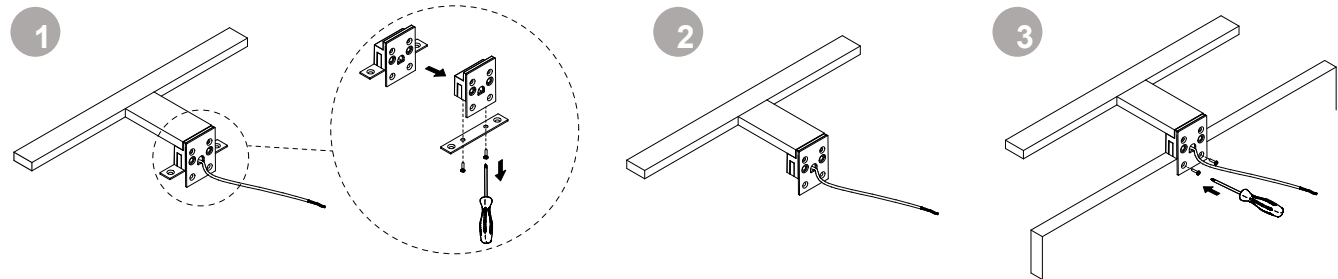
IP44 (Cod. 5017220)



Assembly in glass / Montaggio di vetro / Montaje en cristal / Montage en verre / Montagem de vidro / Montaż w szkle / Montage in Glas



Assembly to the panel / Montaggio al pannello / Montaje contra tablero / Montage à la planche / Montagem ao painel / Montaż do panelu / Montage an der Platte



Assembly upper / Montaggio superiore / Montaje superior / Montage supérieur / Montagem superior / Montaż górny / Montage oben

