

Illuminazione / Applique LED / Lampade singole / Kuma circolare

Scheda tecnica del prodotto



Kuma circolare

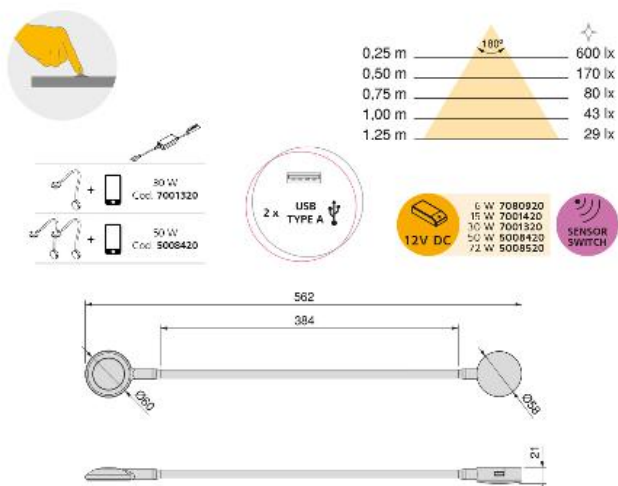
Lampade singole



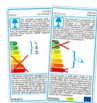
Specificazioni

Lumen	Potenza	Temperatura di colore	LEDs		Cod.	Finitura
150 lm	2,1 W	Bianco naturale 4.000 K	16	4	5029315	Plastica bianca
150 lm	2,1 W	Bianco naturale 4.000 K	16	4	5029317	Plastica nera

Schema



Documenti e file utili disponibili per il download



[Etichette energetiche \(PDF \)](#)




[Montaggio \(PDF \)](#)

Prodotti fondamentali


Convertitore LED 6-15 W (12V DC)



Potenza	Input	Output		Cod.	Finitura
6 W	100-240V AC - 50-60Hz	12V DC	10	7080920	Trasparente / non classificata
15 W	100-240V AC - 50-60Hz	12V DC	10	7001420	Trasparente / non classificata


Convertitore LED 30-50 W (12V DC)



Potenza	Input	Output		Cod.	Finitura
30 W	100-240V AC - 50-60Hz	12V DC	10	7001320	Trasparente / non classificata
50 W	100-240V AC - 50-60Hz	12V DC	10	5008420	Trasparente / non classificata

Convertitore LED 72 W (12V DC)



Potenza	Input	Output		Cod.	Finitura
72 W	100-240V AC - 50-60Hz	12V DC	10	5008520	Trasparente / non classificata