

### Scheda tecnica del prodotto



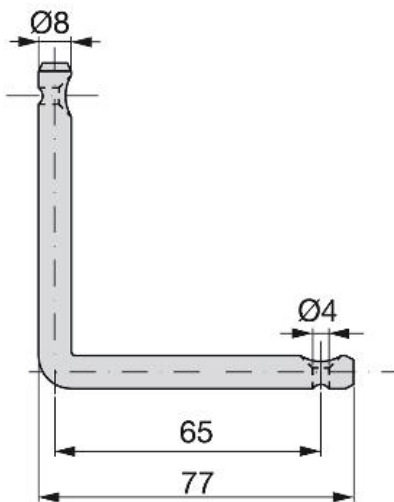
## Tirante ad angolo 90°

Montaggio System Ø14

### Specificazioni

	Cod.	Finitura
250	8011705	Zincato bianco

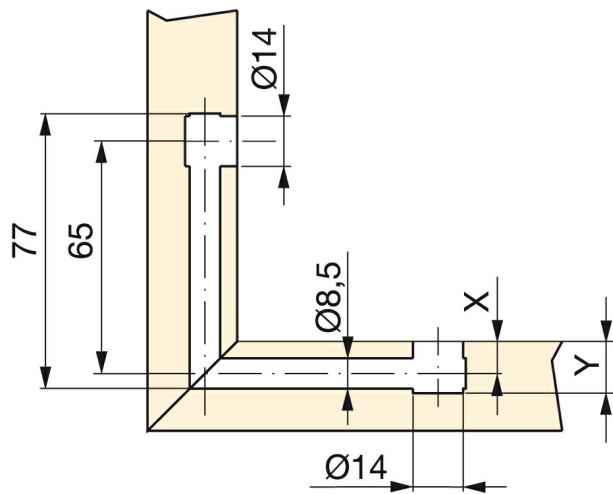
### Schema



### Informazioni

Fabbricato in acciaio tornito.

## Montaggio



## Prodotti fondamentali

### Boccola



X	Y	F			Cod.	Finitura
7	12	ITA 8MB	14	1000	<b>8031205</b>	Zincato bianco
8	14	ITA 8MB	16	1000	<b>8010605</b>	Zincato bianco
9	14.5	ITA 8MB	18	1000	<b>4435105</b>	Zincato bianco
9	14.5	ITA 8MB	18	1000	<b>4435101</b>	Zama grezza
9	14.5	ITA 8MA	18	1000	<b>4417205</b>	Zincato bianco
9	14.5	ITA 8MA	18	1000	<b>4417201</b>	Zama grezza
10	15.5	ITA 8MB	20	1000	<b>8035005</b>	Zincato bianco



### Boccola con collare



X	Y	F			Cod.	Finitura
9	14.5	ITA 8MB	18	1000	<b>4434905</b>	Zincato bianco
9	14.5	ITA 8MA	18	1000	<b>4417005</b>	Zincato bianco
12.5	18	ITA 8MA	25	1000	<b>8008705</b>	Zincato bianco


Viti a cono



X	F			Cod.	Finitura
8.5	ITA 8MB	14-16-18	1000	<b>8146105</b>	Zincato bianco
8.5	ITA 8MA	18	1000	<b>8146205</b>	Zincato bianco
10	ITA 8MB	20	1000	<b>8111805</b>	Zincato bianco
10	ITA 8MA	22	1000	<b>8111905</b>	Zincato bianco
12	ITA 8MA	25	1000	<b>8112105</b>	Zincato bianco


Viti a cono



X	F			Cod.	Finitura
10	ITA 8MA	18	1000	<b>8069005</b>	Zincato bianco

Tiranti



A	B	Z	Ø	F		Cod.	Finitura
18,5	26	9	7	bussola-m6	1000	<b>8013005</b>	Zincato bianco
20	27	9	7	bussola-m6	1000	<b>8012905</b>	Zincato bianco
28,5	36	9	7	bussola-m6	1000	<b>8012805</b>	Zincato bianco
30	36	9	7	bussola-m6	1000	<b>8012705</b>	Zincato bianco


Tirante doppio



	Cod.	Finitura
500	<b>8410805</b>	Zincato bianco


Copriforo per vite a cono



	Cod.	Finitura
1000	<b>9071915</b>	Plastica bianca

Copriforo per foro



	Cod.	Finitura
1000	<b>9010715</b>	Plastica bianca