


Scheda tecnica del prodotto



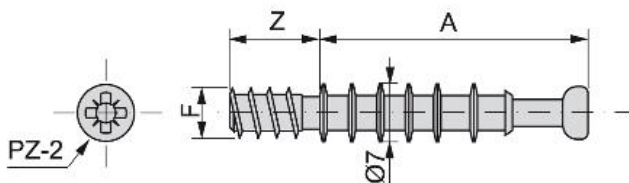
Tiranti ad anelli

Eccentrico K12

Specificazioni

A	Z	F		Cod.	Finitura
23	8	bussola-m6	2500	5139805	Zincato bianco
23	9	Ø6	2500	5140005	Zincato bianco
27	8	bussola-m6	2500	5139905	Zincato bianco
33	8	bussola-m6	2500	5137705	Zincato bianco
33	11	Ø6	2500	5137605	Zincato bianco

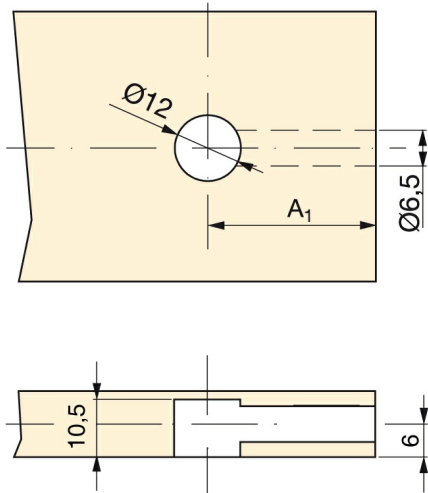
Schema



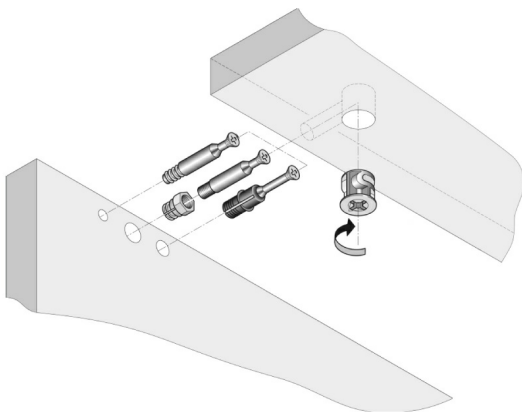
Informazioni

Fabbricato in acciaio stampato.

Montaggio




A	A ₁
23	24
27	28
33	34



Prodotti fondamentali


Eccentrico



	Cod.	Finitura
2500	4394405	Zincato bianco


Tirante pieno



A	Z	F		Cod.	Finitura
33	8	bussola-m6	2500	5137905	Zincato bianco
33	11	Ø6	2500	5137805	Zincato bianco


Tirante con plastica



A	Z	F		Cod.	Finitura
33	11	Ø6	2500	5141305	Zincato bianco

Tirante Fit Ø8 ad espansione



A		Cod.	Finitura
21,6	2500	5912805	Zincato bianco
31,6	2500	5912905	Zincato bianco