

Scheda tecnica del prodotto




## Piede bone 60-80

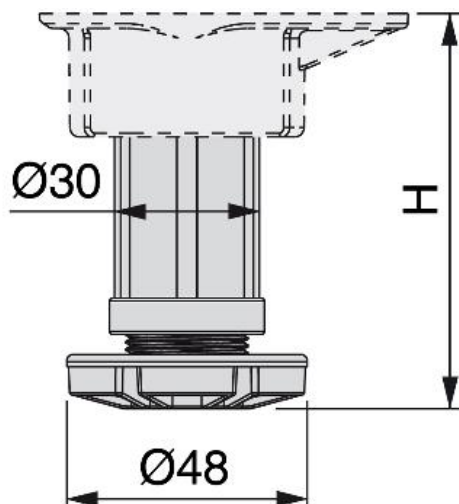
Piede bone

CATAS®

Specificazioni

Altezza Zoccolo	H		Cod.	Finitura
60	56 - 66	200	<b>3911317</b>	Plastica nera
80	74 - 84	200	<b>3911417</b>	Plastica nera

Schema



## Informazioni

Piedino per moduli base da cucina.

Compatibile con zoccoli in alluminio e in legno mediante montaggio a vite o con fresata.

Confezionato a 4 pezzi in scatole da 200 pezzi.

Usare viti da Ø4 o Ø4,5 mm.

## Prodotti fondamentali



### Base con montaggio a vite



	Cod.	Finitura
200	<b>3912117</b>	Plastica nera


### Base a montaggio diretto



	Ø		Cod.	Finitura
12	12.5	200	<b>3912217</b>	Plastica nera
13	13.5	200	<b>3913217</b>	Plastica nera
15	15.5	200	<b>3913117</b>	Plastica nera
16	16.5	200	<b>3912417</b>	Plastica nera


### Pinza a montaggio diretto-vite



	Cod.	Finitura
200	<b>3912917</b>	Plastica nera

### Pinza per zoccoli Line 2 e Plasline 2



	Cod.	Finitura
200	<b>3913017</b>	Plastica nera

### Vite M10



	Cod.	Finitura
200	<b>3912605</b>	Zincato bianco

