

Cassetti e guide / Cassetto Slim / Composizioni Slim / Agganci posteriori per astina


SCHEDA TECNICA DEL PRODOTTO



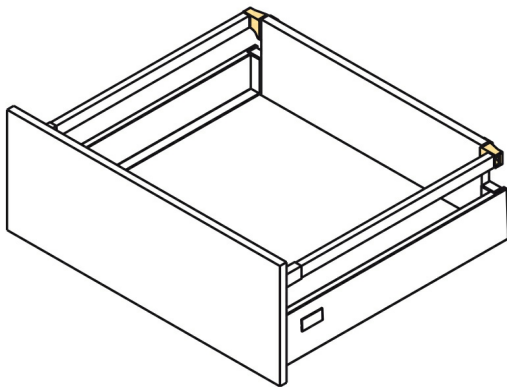
Agganci posteriori per astina

Composizioni Slim

SPECIFICAZIONI

	Cod.	Finitura
20	3028423	Plastica grigio antracite
20	3028415	Plastica bianca

MONTAGGIO



PRODOTTI FONDAMENTALI

Coppia di astine laterali



Prof.		Cod.	Finitura
300	20	3027935	Grigio antracite
300	20	3027912	Verniciato bianco
350	20	3028035	Grigio antracite
350	20	3028012	Verniciato bianco
400	20	3028135	Grigio antracite
400	20	3028112	Verniciato bianco
450	20	3028235	Grigio antracite
450	20	3028212	Verniciato bianco
500	20	3028335	Grigio antracite
500	20	3028312	Verniciato bianco