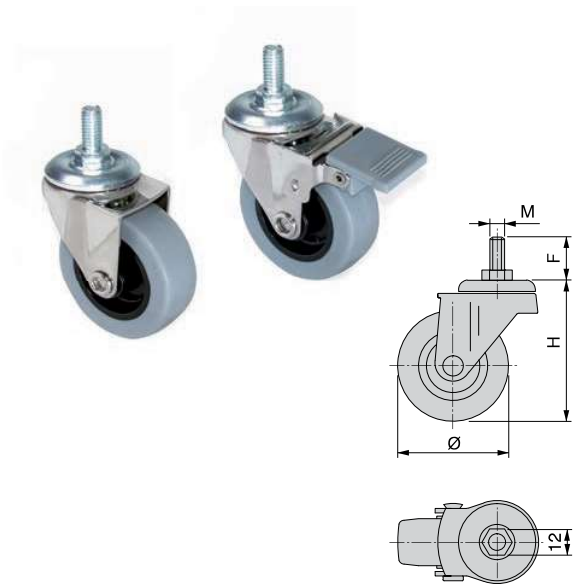


Slip con perno

Slip stud-mounted



Descrizioni Description	Ø	H	M	F	Portata Load	Cod.		
senza freno without brake	50	67	M8	15	30 kg	20025	21	125
con freno with brake	50	67	M8	15	30 kg	20026	21	125

Acciaio e tecnoplastica / Steel and plastic

Bowl con piastra

Bowl plate fixing



Descrizioni Description	Ø	H	C x B	d x e	E	Portata Load	Cod.		
senza freno without brake	50	73	42x42	32x32	5,3	50 kg	31608	21	100
senza freno without brake	60	84	42x42	32x32	5,3	50 kg	31606	21	100
senza freno without brake	75	97	50x50	38x38	5	50 kg	31604	21	50
con freno with brake	50	73	42x42	32x32	5,3	50 kg	31609	21	100
con freno with brake	60	84	42x42	32x32	5,3	50 kg	31607	21	100
con freno with brake	75	97	50x50	38x38	5	50 kg	31605	21	50

Acciaio e tecnoplastica / Steel and plastic