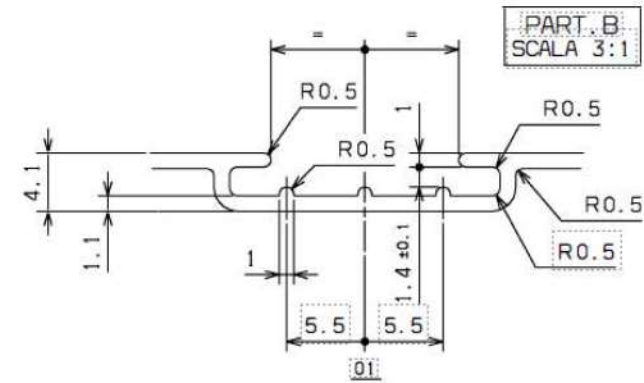
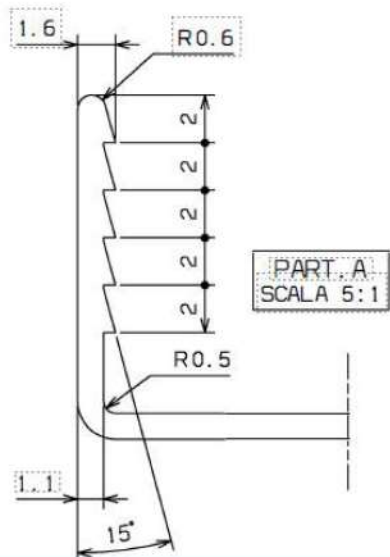


SI INFILA LA
SQUADRETTA 50001SQU



SCALA 1:1



TOLLERANZA SPESSORE -0 +0.2

RAGGI NON QUOTATI R 0.2

| | | | | | | | |
|----------------------------------|--------------------|--------------------------------|------------------|-------------------|------------------|------------------|-----------|
| MATERIALE LEGA 6060 | 01 Esp. | Modificate quote 5.5 erano 6.5 | | | | 05/02/02 Data | x RIT. |
| STATO FORNITURA T5 | MOD. NATR. 1027 | N° LUCI 2 | CERC. CTR. 71 | #/SP. MIN 64.6 | DATA 21/01/02 | | |
| LAVORAZIONI/FINITURE X | PERIMETRO 228 | AREA 127.5 | PESO 344 | PESO MAX 412 | DATA | | |
| TOLLERANZE GENERALI DIN 17615 | SCALA 2:1 | CODICE | | | 1027 | ESP. MOD. 01 | |